

## Billes porteuses • vissables, palier lisse

EH 22752.



### Description produit

Pour positionner et orienter des pièces.  
La bille roule durablement sur le palier lisse et la surface de ma pièce est préservée.  
La capacité de charge diminue de façon linéaire à des températures > 20 °C. (Exemple : à 90 °C, la capacité de charge est de 60 % max.).

### Matières

#### Pallier

- plastique

#### Bille

- acier à roulement, trempé
- inox trempé

#### Vis

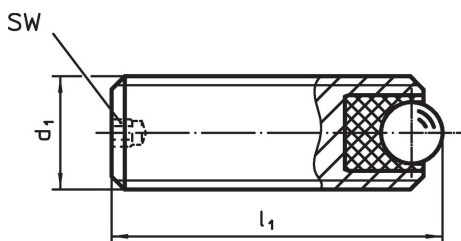
- acier de décolletage, bruni
- inox 1.4305

### Plus d'informations

#### Notes

Réalisations spéciales sur demande.

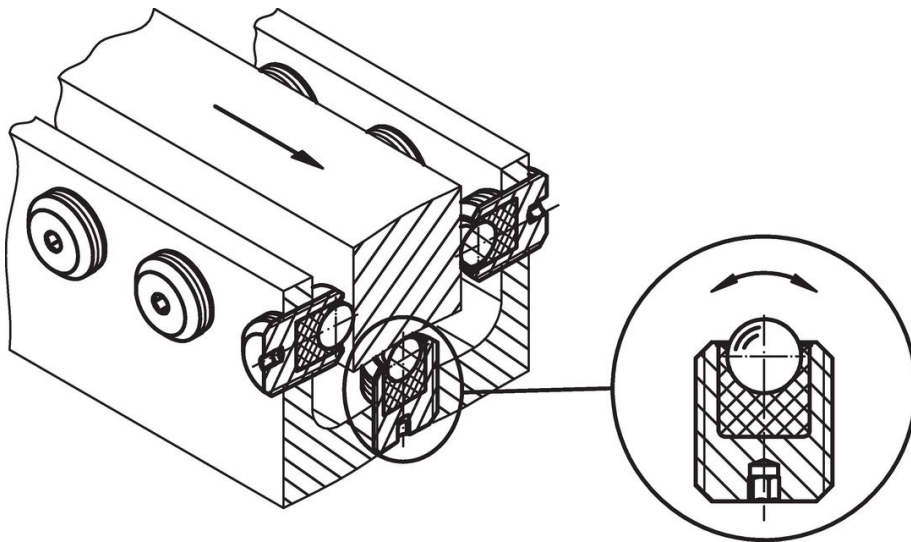
### Plan



### Informations détaillées

d <sub>1</sub>	Dimensions		SW	Charge statique de base C <sub>0</sub>	Couple de serrage max.	Température		Référence article	
	l <sub>1</sub>	Diamètre de bille				min.	max.		
[mm]			[mm]	[N]	[Nm]	[°C]		[g]	
<b>acier de décolletage</b>									
M 6	8	2,5	1,5	172	0,11	-50	90	1,0	<a href="#">22752.0061</a>
M 6	16	2,5	1,5	172	0,11	-50	90	2,4	<a href="#">22752.0064</a>
M 8	10	3,5	1,5	336	0,28	-50	90	2,4	<a href="#">22752.0081</a>
M 8	20	3,5	1,5	336	0,28	-50	90	5,5	<a href="#">22752.0084</a>
M10	12	4,5	2,0	556	0,58	-50	90	4,2	<a href="#">22752.0101</a>
M10	25	4,5	2,0	556	0,58	-50	90	11,0	<a href="#">22752.0104</a>
M12	16	6,5	2,5	1161	1,44	-50	90	7,7	<a href="#">22752.0121</a>
M12	35	6,5	2,5	1161	1,44	-50	90	21,0	<a href="#">22752.0124</a>
M16	20	8,5	3,0	1986	3,21	-50	90	20,0	<a href="#">22752.0161</a>
M16	50	8,5	3,0	1986	3,21	-50	90	58,0	<a href="#">22752.0166</a>
<b>inox</b>									
M 6	8	2,5	1,5	172	0,11	-50	90	1,0	<a href="#">22752.0561</a>
M 6	16	2,5	1,5	172	0,11	-50	90	2,4	<a href="#">22752.0564</a>
M 8	10	3,5	1,5	336	0,28	-50	90	2,4	<a href="#">22752.0581</a>
M 8	20	3,5	1,5	336	0,28	-50	90	5,5	<a href="#">22752.0584</a>
M10	12	4,5	2,0	556	0,58	-50	90	4,2	<a href="#">22752.0601</a>
M10	25	4,5	2,0	556	0,58	-50	90	11,0	<a href="#">22752.0604</a>
M12	16	6,5	2,5	1161	1,44	-50	90	7,7	<a href="#">22752.0621</a>
M12	35	6,5	2,5	1161	1,44	-50	90	21,0	<a href="#">22752.0624</a>
M16	20	8,5	3,0	1986	3,21	-50	90	20,0	<a href="#">22752.0661</a>
M16	50	8,5	3,0	1986	3,21	-50	90	58,0	<a href="#">22752.0666</a>

### Exemple d'application



### Conformité

Pour obtenir les informations détaillées sur la conformité choisissez le numéro d'article souhaité.