

Billes porteuses • avec éléments de fixation

EH 22750.



Description produit

Utilisées dans les systèmes de transport, de convoyage, ainsi que sur les postes de travail et d'emballage.
Les pièces transportées sont ainsi facilement mises en mouvement, tournées et convoyées.

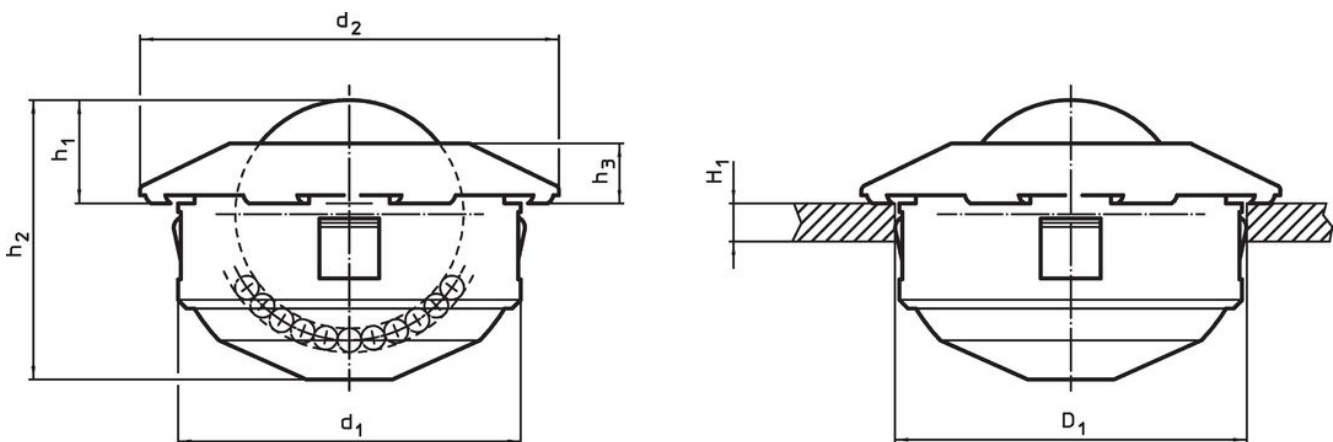
Matières

- Couvercle**
- acier, zingué par galvanisation
- Boîtier**
- acier, zingué par galvanisation
- Bille**
- acier à roulement
 - inox

Assemblage

La fixation est réalisée par des crampons ressorts permettant une large tolérance au niveau de l'alésage. Ces billes porteuses sont facilement montables et démontables. En raison de la forme inclinée du couvercle, il convient d'utiliser le mandrin de montage EH 22750.

Plan



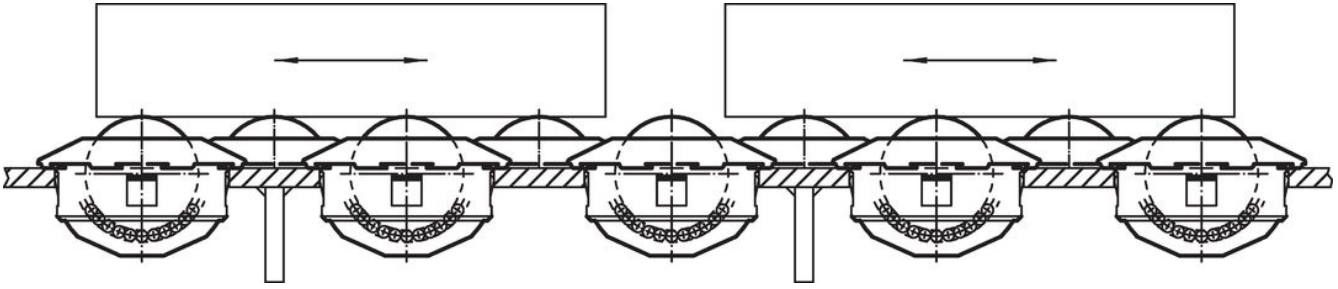
Informations détaillées

d ₁	Diamètre de bille	Dimensions				H ₁ min.	Alésage de positionnement D ₁	Charge dynamique de base C	[g]	Référence article
		d ₂	h ₁	h ₂	h ₃					
bille en acier à roulement										
24-0,13	15	31	9,5±0,2	20,5	5,5	1,5	24	500	42	22750.0104
36-0,16	22	45	9,8±0,2	28,6	6,0	2,0	36	1300	144	22750.0108
45-0,16	30	55	13,8±0,3	37,5	8,0	2,5	45	2500	292	22750.0112
bille en inox										
24-0,13	15	31	9,5±0,2	20,5	5,5	1,5	24	370	42	22750.0124
36-0,16	22	45	9,8±0,2	28,6	6,0	2,0	36	970	143	22750.0128
45-0,16	30	55	13,8±0,3	37,5	8,0	2,5	45	1900	290	22750.0132

Accessoires

	Pour bille porteuse		Référence article
	[mm]	[g]	
outil de montage			
	24	451	22750.0144
	36	480	22750.0148
	45	503	22750.0152

Exemple d'application



Conformité

Pour obtenir les informations détaillées sur la conformité choisissez le numéro d'article souhaité.