

Cimblots oscillants • avec remise en position automatique

EH 22731.



Description produit

Les cimblots oscillants servent de butées, d'appuis et de patins de serrage avec les éléments de bridage.

Avec la remise en position initiale du cimblot oscillant, la pièce est toujours bien positionnée, garantissant une bonne mise en position et empêchant ainsi tout mauvais serrage de la pièce.

Matières

Élément ressort

- thermoplastique PUR

Bille

- acier à roulement, trempé, naturel
- inox 1.3541, nickelé

Corps

- acier traité, phosphaté
- inox 1.4057, traité

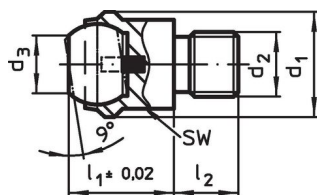
Plus d'informations

Notes

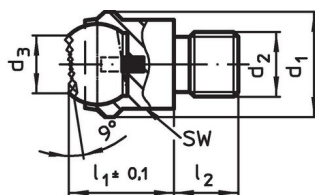
La bille est bloquée pour empêcher le retournement.

La charge admissible mentionnée ci-dessous est également valable pour la version en inox.

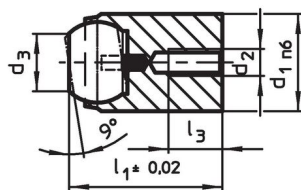
Plan



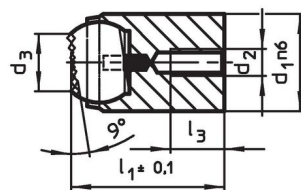
croquis 1



croquis 2



croquis 3




croquis 4

Informations détaillées

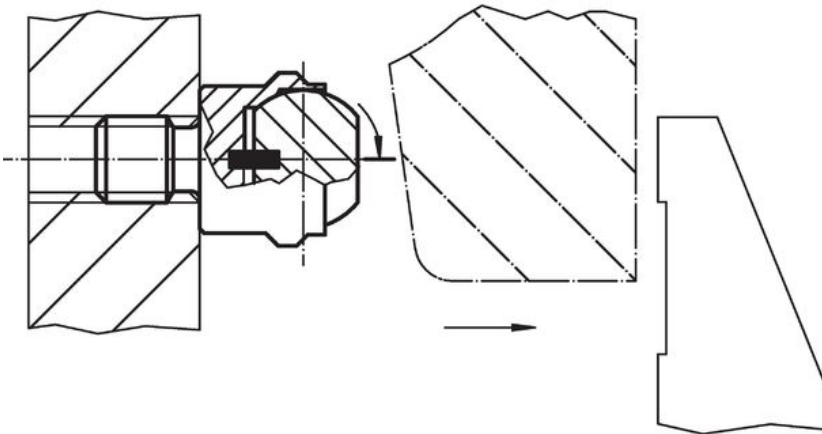
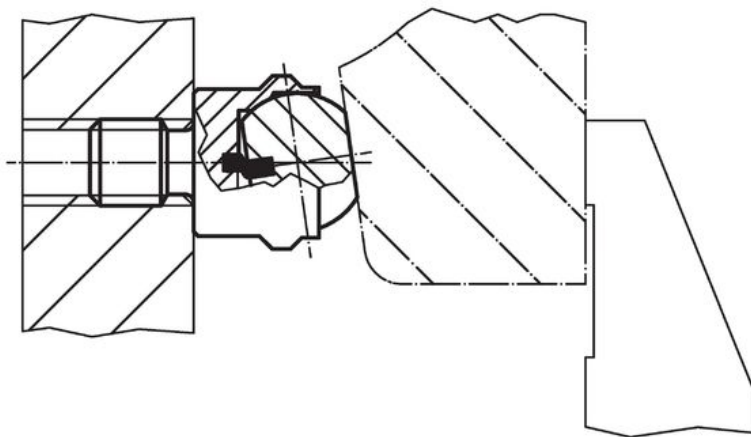
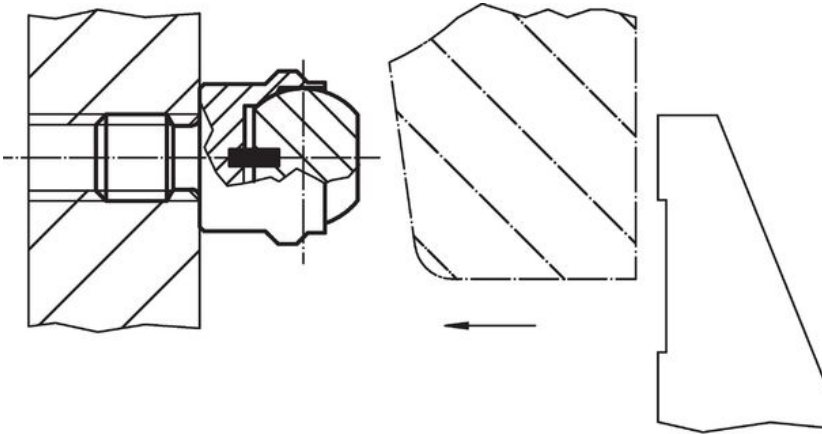
d ₁	d ₂	d ₃	Dimensions			Diamètre de bille	Alésage de positionnement		SW	Charge admissible pour utilisation statique max.	Couple de serrage max.	Référence article	
			l ₁	l ₂ -0,5	l ₃ max.		Ø H7	profondeur min.					
			[mm]				[mm]		[mm]	[kN]	[Nm]	[g]	
avec filetage, bille tronquée, surface d'appui plane – croquis 1, acier traité													
13	M 6	7,2	13	8	–	10	–	–	11	10	10,0	12	22731.0012
13	M 8	7,2	13	8	–	10	–	–	11	10	25,0	13	22731.0013
20	M 8	10,5	18	10	–	16	–	–	17	25	25,0	38	22731.0018
20	M10	10,5	18	10	–	16	–	–	17	25	46,0	40	22731.0019
20	M12	10,5	18	12	–	16	–	–	17	25	82,0	43	22731.0020
30	M16	20,0	27	16	–	25	–	–	27	90	206,0	149	22731.0030
50	M20	34,5	35	20	–	40	–	–	41	165	407,0	486	22731.0050
50	M24	34,5	35	24	–	40	–	–	41	165	698,0	516	22731.0060
avec filetage, bille tronquée, surface d'appui plane – croquis 1, inox													
13	M 6	7,2	13	8	–	10	–	–	11	10	10,0	12	22731.0112
13	M 8	7,2	13	8	–	10	–	–	11	10	25,0	13	22731.0113
20	M 8	10,5	18	10	–	16	–	–	17	25	25,0	38	22731.0118

¹⁾ Seulement valable si la profondeur minimale de l'alésage est respectée.

d ₁	d ₂	Dimensions					Diamètre de bille	Alésage de positionnement		SW	Charge admissible pour utilisation statique max.	Couple de serrage max.		Référence article
		d ₃	l ₁	l ₂ -0,5	l ₃ max.	Ø H7		profondeur min.	[mm]					
[mm]														
20	M10	10,5	18	10	–	16	–	–	17	25	46,0	40	22731.0119	
20	M12	10,5	18	12	–	16	–	–	17	25	82,0	43	22731.0120	
30	M16	20,0	27	16	–	25	–	–	27	90	206,0	149	22731.0130	
50	M20	34,5	35	20	–	40	–	–	41	165	407,0	486	22731.0150	
50	M24	34,5	35	24	–	40	–	–	41	165	698,0	516	22731.0160	
avec filetage, bille tronquée, surface d'appui striée – croquis 2, acier traité														
13	M 6	7,2	13	8	–	10	–	–	11	10	10,0	12	22731.0312	
13	M 8	7,2	13	8	–	10	–	–	11	10	25,0	13	22731.0313	
20	M 8	10,5	18	10	–	16	–	–	17	25	25,0	37	22731.0318	
20	M10	10,5	18	10	–	16	–	–	17	25	46,0	40	22731.0319	
20	M12	10,5	18	12	–	16	–	–	17	25	82,0	43	22731.0320	
30	M16	20,0	27	16	–	25	–	–	27	90	206,0	149	22731.0330	
50	M20	34,5	35	20	–	40	–	–	41	165	407,0	482	22731.0350	
50	M24	34,5	35	24	–	40	–	–	41	165	698,0	511	22731.0360	
avec alésage tolérancés, bille tronquée, surface d'appui plane – croquis 3, acier traité														
12 n6	M 3	7,2	17	–	3,2	10	12	12	–	10 ¹⁾	1,3	13	22731.0412	
18 n6	M 4	10,5	23	–	4,0	16	18	14	–	25 ¹⁾	2,9	40	22731.0418	
28 n6	M 5	20,0	34	–	6,0	25	28	22	–	90 ¹⁾	6,0	151	22731.0428	
avec alésage tolérancés, bille tronquée, surface d'appui plane – croquis 3, inox														
12 n6	M 3	7,2	17	–	3,2	10	12	12	–	10 ¹⁾	1,3	13	22731.0452	
18 n6	M 4	10,5	23	–	4,0	16	18	14	–	25 ¹⁾	2,9	40	22731.0458	
28 n6	M 5	20,0	34	–	6,0	25	28	22	–	90 ¹⁾	6,0	151	22731.0468	
avec alésage tolérancés, bille tronquée, surface d'appui striée – croquis 4, acier traité														
12 n6	M 3	7,2	17	–	3,2	10	12	12	–	10 ¹⁾	1,3	13	22731.0712	
18 n6	M 4	10,5	23	–	4,0	16	18	14	–	25 ¹⁾	2,9	40	22731.0718	
28 n6	M 5	20,0	34	–	6,0	25	28	22	–	90 ¹⁾	6,0	150	22731.0728	

¹⁾ Seulement valable si la profondeur minimale de l'alésage est respectée.

Exemple d'application



Conformité

Conforme à la directive RoHS

Conforme à la directive 2011/65/CE et à la directive 2015/863.

Ne contient pas de substances SVHC

Pas de substances SVHC avec une teneur supérieure à 0,1% m/m – Liste SVHC [REACH] au 27.06.2024.

Ne contient pas de substances de la Proposition 65

Aucune des substances de la Proposition 65 présente.

<https://www.P65Warnings.ca.gov/>

Ne contient pas de minerais de la guerre

Ce produit ne contient pas de substances classées comme "minerais de la guerre" telles que le tantale, l'étain, l'or ou le wolfram provenant de République démocratique du Congo ou de pays frontaliers.