

## Vis à bille • sans tête, avec filetage pas fin EH 22720.



### Description produit

Les vis à bille sont utilisées pour le bridage, serrage ou l'appui des faces qui ne sont ni planes, ni parallèles.  
Le filetage fin permet un réglage précis.  
Transmission maximale de la force grâce à la bille tronquée et mobile.

### Matières

#### Bille

- acier à roulement, trempé
- inox trempé

#### Vis

- acier traité, 1200 ±100 N/mm<sup>2</sup>
- inox 1.4305

### Plus d'informations

#### Notes

La bille n'est pas bloquée contre le retournement.  
Réalizations spéciales sur demande.

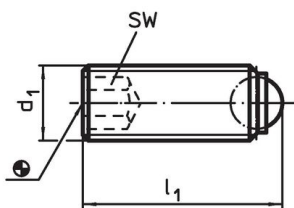
#### Références

Frein filet sur demande - se reporter à la fiche de renseignements techniques -

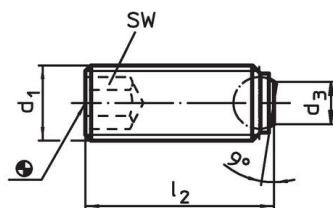
#### Autres produits

- Vis à bille, sans tête, bille bloquée contre le retournement
- Vis à bille, sans tête, à bille pleine
- Vis à bille, sans tête, à bille tronquée

### Plan



croquis 1



croquis 2

### Informations détaillées

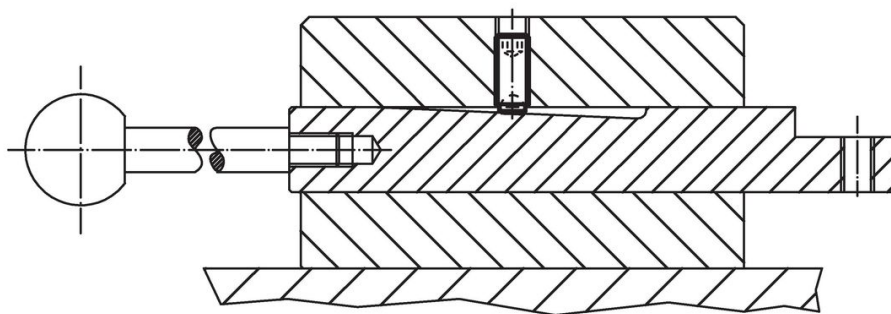
d <sub>1</sub>	Dimensions			Diamètre de bille	SW [mm]	Charge admissible pour utilisation statique <sup>1)</sup> max. [kN]	Température max. [°C]	Poids [g]	Référence article
	l <sub>1</sub>	l <sub>2</sub>	d <sub>3</sub>						
<b>à bille pleine – croquis 1, acier traité</b>									
M4 x 0,35	6,0	–	–	2,5	2,0	3,5	250	0,4	22720.5030
M4 x 0,35	10,0	–	–	2,5	2,0	3,5	250	0,7	22720.5032
M4 x 0,5	6,0	–	–	2,5	2,0	3,5	250	0,3	22720.5040
M4 x 0,5	10,0	–	–	2,5	2,0	3,5	250	0,6	22720.5042
M5 x 0,5	8,0	–	–	3,0	2,5	4,5	250	0,7	22720.5050
M5 x 0,5	12,0	–	–	3,0	2,5	4,5	250	1,2	22720.5052
M6 x 0,5	10,8	–	–	4,0	3,0	9,0	250	1,5	22720.5060
M6 x 0,5	12,8	–	–	4,0	3,0	9,0	250	2,2	22720.5061
M6 x 0,5	16,8	–	–	4,0	3,0	9,0	250	2,7	22720.5062
M6 x 0,5	20,8	–	–	4,0	3,0	9,0	250	3,4	22720.5063
M6 x 0,5	25,8	–	–	4,0	3,0	9,0	250	4,4	22720.5064
M8 x 1	11,2	–	–	5,5	4,0	15,0	250	2,5	22720.5070
M8 x 1	21,2	–	–	5,5	4,0	15,0	250	5,5	22720.5073
<b>à bille pleine – croquis 1, inox</b>									
M4 x 0,35	6,0	–	–	2,5	2,0	3,5	250	0,4	22720.6030
M4 x 0,35	10,0	–	–	2,5	2,0	3,5	250	0,7	22720.6032
M4 x 0,5	6,0	–	–	2,5	2,0	3,5	250	0,3	22720.6040
M4 x 0,5	10,0	–	–	2,5	2,0	3,5	250	0,6	22720.6042
M5 x 0,5	8,0	–	–	3,0	2,5	4,5	250	0,7	22720.6050

<sup>1)</sup> Les valeurs de charges indiquées ne s'appliquent pas pour les versions en inox.

d <sub>1</sub>	Dimensions			Diamètre de bille	SW [mm]	Charge admissible pour utilisation statique <sup>1)</sup> max. [kN]	🌡️ max. [°C]	🏋️ [g]	Référence article
	l <sub>1</sub>	l <sub>2</sub>	d <sub>3</sub>						
[mm]									
M5 x 0,5	12,0	–	–	3,0	2,5	4,5	250	1,2	<a href="#">22720.6052</a>
M6 x 0,5	10,8	–	–	4,0	3,0	9,0	250	1,5	<a href="#">22720.6060</a>
M6 x 0,5	12,8	–	–	4,0	3,0	9,0	250	2,2	<a href="#">22720.6061</a>
M6 x 0,5	16,8	–	–	4,0	3,0	9,0	250	2,7	<a href="#">22720.6062</a>
M6 x 0,5	20,8	–	–	4,0	3,0	9,0	250	3,4	<a href="#">22720.6063</a>
M6 x 0,5	25,8	–	–	4,0	3,0	9,0	250	4,4	<a href="#">22720.6064</a>
M8 x 1	11,2	–	–	5,5	4,0	15,0	250	2,5	<a href="#">22720.6070</a>
M8 x 1	21,2	–	–	5,5	4,0	15,0	250	5,5	<a href="#">22720.6073</a>
<b>à bille tronquée, surface d'appui plane – croquis 2, acier traité</b>									
M4 x 0,35	–	5,6	1,3	2,5	2,0	3,5	250	0,3	<a href="#">22720.5230</a>
M4 x 0,35	–	9,6	1,3	2,5	2,0	3,5	250	0,7	<a href="#">22720.5232</a>
M4 x 0,5	–	5,6	1,3	2,5	2,0	3,5	250	0,3	<a href="#">22720.5240</a>
M4 x 0,5	–	9,6	1,3	2,5	2,0	3,5	250	0,6	<a href="#">22720.5242</a>
M5 x 0,5	–	7,5	2,2	3,0	2,5	4,5	250	0,7	<a href="#">22720.5250</a>
M5 x 0,5	–	11,5	2,2	3,0	2,5	4,5	250	1,2	<a href="#">22720.5252</a>
M6 x 0,5	–	10,0	3,2	4,0	3,0	9,0	250	1,5	<a href="#">22720.5260</a>
M6 x 0,5	–	12,0	3,2	4,0	3,0	9,0	250	1,8	<a href="#">22720.5261</a>
M6 x 0,5	–	16,0	3,2	4,0	3,0	9,0	250	2,6	<a href="#">22720.5262</a>
M6 x 0,5	–	20,0	3,2	4,0	3,0	9,0	250	3,4	<a href="#">22720.5263</a>
M6 x 0,5	–	25,0	3,2	4,0	3,0	9,0	250	4,4	<a href="#">22720.5264</a>
M8 x 1	–	10,0	4,5	5,5	4,0	15,0	250	2,5	<a href="#">22720.5270</a>
M8 x 1	–	20,0	4,5	5,5	4,0	15,0	250	5,4	<a href="#">22720.5273</a>
<b>à bille tronquée, surface d'appui plane – croquis 2, inox</b>									
M4 x 0,35	–	5,6	1,3	2,5	2,0	3,5	250	0,3	<a href="#">22720.6230</a>
M4 x 0,35	–	9,6	1,3	2,5	2,0	3,5	250	0,7	<a href="#">22720.6232</a>
M4 x 0,5	–	5,6	1,3	2,5	2,0	3,5	250	0,3	<a href="#">22720.6240</a>
M4 x 0,5	–	9,6	1,3	2,5	2,0	3,5	250	0,6	<a href="#">22720.6242</a>
M5 x 0,5	–	7,5	2,2	3,0	2,5	4,5	250	0,7	<a href="#">22720.6250</a>
M5 x 0,5	–	11,5	2,2	3,0	2,5	4,5	250	1,2	<a href="#">22720.6252</a>
M6 x 0,5	–	10,0	3,2	4,0	3,0	9,0	250	1,5	<a href="#">22720.6260</a>
M6 x 0,5	–	12,0	3,2	4,0	3,0	9,0	250	1,8	<a href="#">22720.6261</a>
M6 x 0,5	–	16,0	3,2	4,0	3,0	9,0	250	2,6	<a href="#">22720.6262</a>
M6 x 0,5	–	20,0	3,2	4,0	3,0	9,0	250	3,4	<a href="#">22720.6263</a>
M6 x 0,5	–	25,0	3,2	4,0	3,0	9,0	250	4,4	<a href="#">22720.6264</a>
M8 x 1	–	10,0	4,5	5,5	4,0	15,0	250	2,5	<a href="#">22720.6270</a>
M8 x 1	–	20,0	4,5	5,5	4,0	15,0	250	5,4	<a href="#">22720.6273</a>

<sup>1)</sup> Les valeurs de charges indiquées ne s'appliquent pas pour les versions en inox.

### Exemple d'application



### Conformité

Pour obtenir les informations détaillées sur la conformité choisissez le numéro d'article souhaité.