

Vis à bille • sans tête, bille bloquée contre le retournement

EH 22700.



Description produit

Les vis à bille sont utilisées pour le bridage, serrage ou l'appui des faces qui ne sont ni planes, ni parallèles.
Transmission maximale de la force grâce à la bille tronquée et mobile.

Matières

Bille

- acier à roulement, trempé
- inox trempé

Vis

- acier traité, 1200 ±100 N/mm²
- inox 1.4305

Plus d'informations

Notes

La bille est bloquée pour empêcher le retournement.
Réalizations spéciales sur demande.

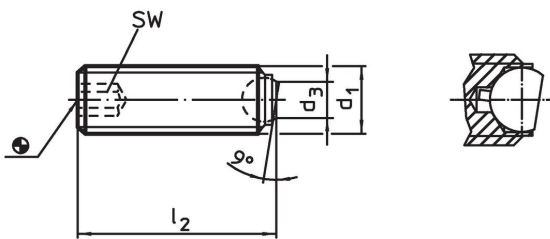
Références

Frein filet sur demande - se reporter à la fiche de renseignements techniques -


Autres produits

- Vis à bille, sans tête, à bille tronquée
- Vis à bille, sans tête, avec filetage pas fin
- Vis à bille, sans tête, à bille tronquée, à six lobes internes


Plan



Informations détaillées

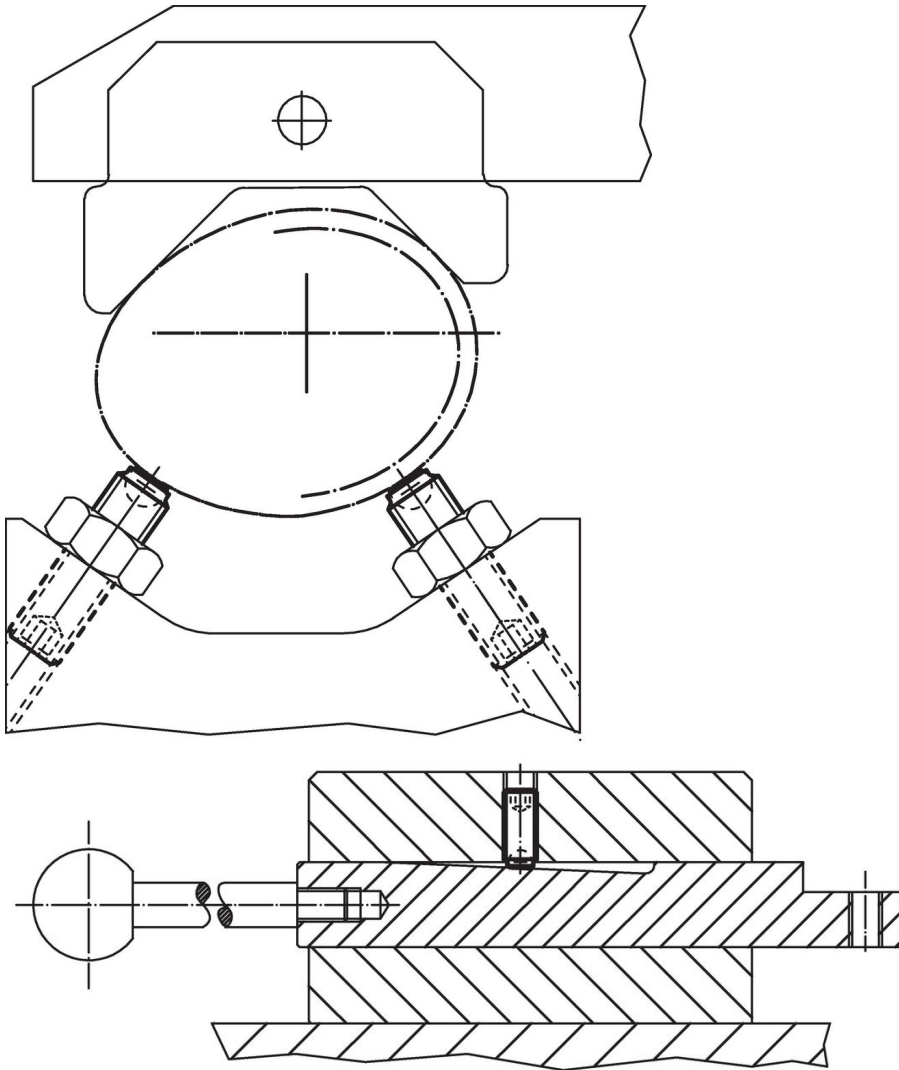
d ₁	l ₂	Dimensions d ₃	Diamètre de bille	SW	Charge admissible pour utilisation statique ¹⁾ max.		Référence article
		[mm]		[mm]	[kN]	[g]	
à bille tronquée, surface d'appui plane, acier traité							
M 6	12	3,2	4,0	3	6	1,6	22700.0563
M 6	16	3,2	4,0	3	6	2,3	22700.0564
M 6	20	3,2	4,0	3	6	3,0	22700.0565
M 6	25	3,2	4,0	3	6	3,8	22700.0566
M 8	16	4,5	5,5	4	9	3,9	22700.0583
M 8	20	4,5	5,5	4	9	5,1	22700.0584
M 8	25	4,5	5,5	4	9	6,6	22700.0585
M 8	30	4,5	5,5	4	9	8,3	22700.0586
M10	20	6,0	7,0	5	12	7,7	22700.0603
M10	25	6,0	7,0	5	12	10,0	22700.0604
M10	35	6,0	7,0	5	12	15,0	22700.0606
M10	40	6,0	7,0	5	12	17,0	22700.0608
M12	20	7,2	8,5	6	18	11,0	22700.0622
M12	30	7,2	8,5	6	18	18,0	22700.0624
M12	40	7,2	8,5	6	18	25,0	22700.0626
M12	50	7,2	8,5	6	18	32,0	22700.0628
M16	20	10,7	12,0	8	36	22,0	22700.0661
M16	25	10,7	12,0	8	36	28,0	22700.0662
M16	35	10,7	12,0	8	36	38,0	22700.0664

¹⁾ Les valeurs de charges indiquées ne s'appliquent pas pour les versions en inox.

d ₁	l ₂	Dimensions		Diamètre de bille	SW	Charge admissible pour utilisation statique ¹⁾ max.		Référence article
		d ₃	[mm]					
M16	50	10,7		12,0	8	36	60,0	22700.0666
M20	30	13,5		15,0	10	60	53,0	22700.0672
M20	40	13,5		15,0	10	60	70,0	22700.0674
M20	50	13,5		15,0	10	60	90,0	22700.0675
M20	60	13,5		15,0	10	60	111,0	22700.0676
M24	35	15,8		18,0	12	80	85,0	22700.0682
M24	50	15,8		18,0	12	80	125,0	22700.0684
M24	80	15,8		18,0	12	80	215,0	22700.0686
à bille tronquée, surface d'appui plane, inox								
M 6	12	3,2		4,0	3	6	1,6	22700.0803
M 6	16	3,2		4,0	3	6	2,3	22700.0804
M 6	20	3,2		4,0	3	6	3,0	22700.0805
M 6	25	3,2		4,0	3	6	3,8	22700.0806
M 8	16	4,5		5,5	4	9	3,9	22700.0813
M 8	20	4,5		5,5	4	9	5,1	22700.0814
M 8	25	4,5		5,5	4	9	6,6	22700.0815
M 8	30	4,5		5,5	4	9	8,3	22700.0816
M10	20	6,0		7,0	5	12	7,7	22700.0823
M10	25	6,0		7,0	5	12	10,0	22700.0824
M10	35	6,0		7,0	5	12	15,0	22700.0826
M10	40	6,0		7,0	5	12	17,0	22700.0828
M12	20	7,2		8,5	6	18	11,0	22700.0832
M12	30	7,2		8,5	6	18	18,0	22700.0834
M12	40	7,2		8,5	6	18	25,0	22700.0836
M12	50	7,2		8,5	6	18	32,0	22700.0838
M16	20	10,7		12,0	8	36	22,0	22700.0841
M16	25	10,7		12,0	8	36	28,0	22700.0842
M16	35	10,7		12,0	8	36	38,0	22700.0844
M16	50	10,7		12,0	8	36	60,0	22700.0846
à bille tronquée, surface d'appui striée, acier traité								
M 8	16	4,5		5,5	4	9	3,9	22700.0693
M 8	20	4,5		5,5	4	9	5,1	22700.0694
M 8	25	4,5		5,5	4	9	6,6	22700.0695
M 8	30	4,5		5,5	4	9	8,3	22700.0696
M10	20	6,0		7,0	5	12	7,7	22700.0703
M10	25	6,0		7,0	5	12	10,0	22700.0704
M10	35	6,0		7,0	5	12	15,0	22700.0706
M10	40	6,0		7,0	5	12	17,0	22700.0708
M12	20	7,2		8,5	6	18	11,0	22700.0722
M12	30	7,2		8,5	6	18	18,0	22700.0724
M12	40	7,2		8,5	6	18	25,0	22700.0726
M12	50	7,2		8,5	6	18	31,0	22700.0728
M16	20	10,7		12,0	8	36	22,0	22700.0761
M16	25	10,7		12,0	8	36	27,0	22700.0762
M16	35	10,7		12,0	8	36	40,0	22700.0764
M16	50	10,7		12,0	8	36	60,0	22700.0766
M20	30	13,5		15,0	10	60	52,0	22700.0772
M20	40	13,5		15,0	10	60	70,0	22700.0774
M20	50	13,5		15,0	10	60	89,0	22700.0775
M20	60	13,5		15,0	10	60	111,0	22700.0776
M24	35	15,8		18,0	12	80	85,0	22700.0782
M24	50	15,8		18,0	12	80	125,0	22700.0784
M24	80	15,8		18,0	12	80	215,0	22700.0786

¹⁾ Les valeurs de charges indiquées ne s'appliquent pas pour les versions en inox.

Exemple d'application



Conformité

Pour obtenir les informations détaillées sur la conformité choisissez le numéro d'article souhaité.