

Cimblots d'appui • striés ou avec pointe

EH 22680.



Description produit

Pour les pièces à surface rugueuse. Le modèle avec pointe (figure 2) est particulièrement adapté pour les pièces en fonte.

Matières

Embout

- carbure, strié
- carbure, avec pointe

Corps

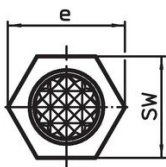
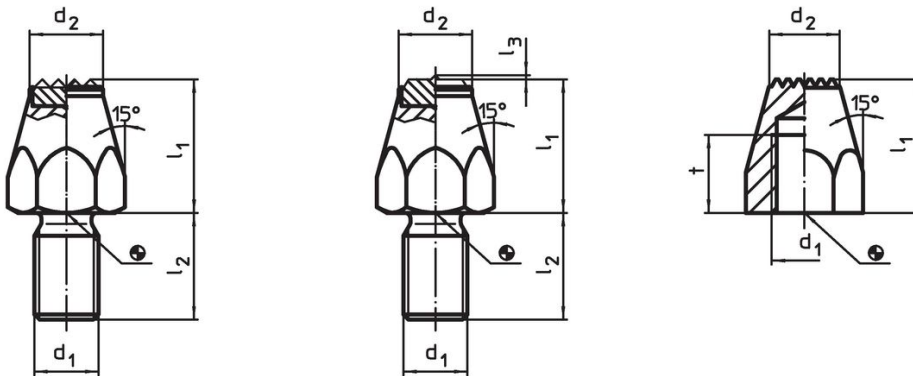
- acier traité, bruni
- acier de décolletage, cémenté, bruni

Plus d'informations

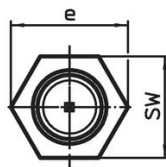
Autres produits

- Embouts

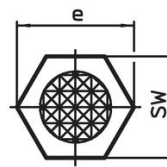
Plan



croquis 1




croquis 2



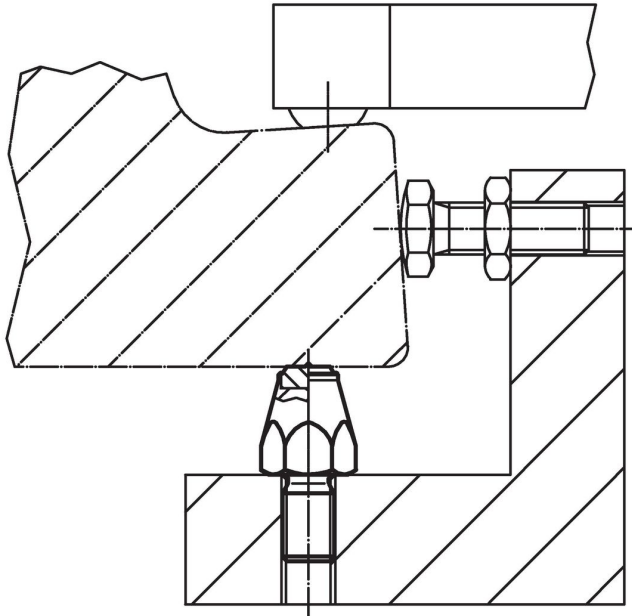
croquis 3

Informations détaillées

l ₁	d ₁	l ₂	Dimensions			d ₂	e	SW [mm]	Couple de serrage max. [Nm]	[g]	Référence article
			l ₃	t	[mm]						
avec insert carbure, strié et filetage – croquis 1											
10	M 6	11	–	–	9,5	11,5	10	7	8,8	22680.0061	
15	M 8	13	–	–	12,5	15,0	13	18	22,0	22680.0081	
20	M10	15	–	–	12,5	19,6	17	32	39,0	22680.0101	
25	M12	20	–	–	13,8	21,9	19	60	64,0	22680.0121	
avec insert carbure, avec pointe et filetage – croquis 2											
10	M 6	11	0,8	–	9,5	11,5	10	7	9,1	22680.0063	
15	M 8	13	0,8	–	12,5	15,0	13	18	22,0	22680.0083	
20	M10	15	0,8	–	12,5	19,6	17	32	40,0	22680.0103	
25	M12	20	0,8	–	13,8	21,9	19	60	65,0	22680.0123	
cémenté, strié, avec taraudage – croquis 3											
20	M 8	–	–	10	9,0	15,0	13	18	14,0	22680.0142	
25	M 8	–	–	10	9,0	15,0	13	18	20,0	22680.0144	
25	M10	–	–	13	12,5	19,6	17	32	31,0	22680.0164	
30	M10	–	–	13	12,5	19,6	17	32	40,0	22680.0166	

l ₁	d ₁	l ₂	Dimensions				d ₂	e	SW	Couple de serrage max.		Référence article
			l ₃	t	[mm]							
40	M10	–	–	13	12,5	19,6	17	32	60,0	22680.0168		
25	M12	–	–	15	13,0	21,9	19	60	33,0	22680.0184		
30	M12	–	–	15	13,0	21,9	19	60	44,0	22680.0186		
40	M12	–	–	15	13,0	21,9	19	60	69,0	22680.0188		

Exemple d'application



Conformité

Pour obtenir les informations détaillées sur la conformité choisissez le numéro d'article souhaité.