

Cimblots de positionnement • vissables, similaires à la norme DIN 6321

EH 22630.



Description produit

Les cimblots de positionnement cylindriques servent à positionner des pièces dans des alésages tolérancés et peuvent également servir de butées et de pieds.

Les cimblots dégagés peuvent compenser des tolérances d'entraxe de deux alésages ou définir le positionnement de pièces dans une seule direction.

Sécurité renforcée grâce à la fixation possible par le haut et le bas (peut aussi être utilisée lors du démontage), sauf dimension 6. Les cotes extérieures selon DIN 6321.

Matières

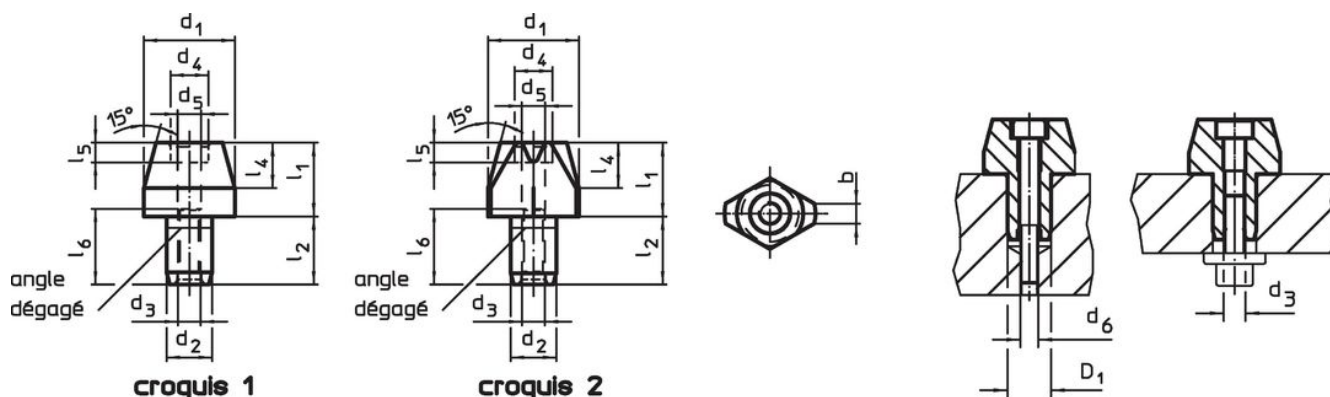
- acier de cémentation, cémenté, bruni, rectifié

Plus d'informations

Autres produits

- Cimblots de positionnement, DIN 6321
- Cimblots de positionnement, avec bille

Plan



Informations détaillées

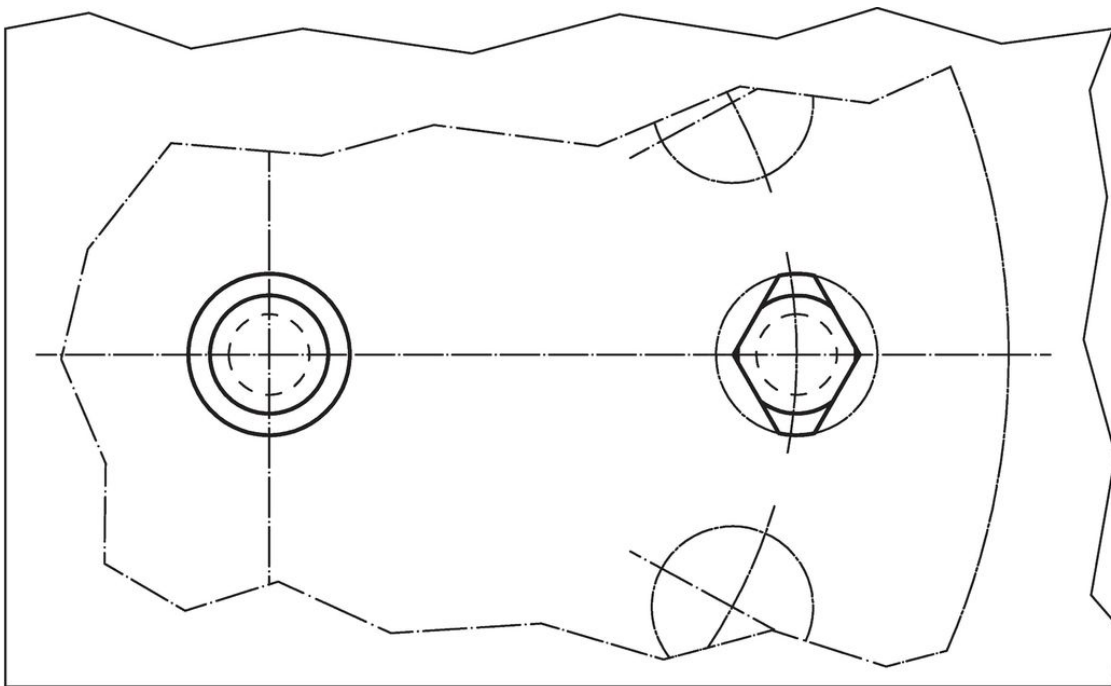
d ₁ g6	l ₁	b	d ₂ k6	l ₂	Dimensions						Alésage de positionnement D ₁ H7 [mm]	Réf. article		
					d ₃	d ₄	l ₄	d ₅	l ₅	d ₆			l ₆	[g]
[mm]														
cimblots de positionnement, cylindriques, vissables – croquis 1														
6	7	–	4	6	–	–	4	2,1	–	M2	–	4	1,4	22630.0220¹⁾
6	12	–	4	6	–	–	4	2,1	–	M2	–	4	2,9	22630.0221¹⁾
8	10	–	6	9	M3	–	6	2,6	–	M2,5	10	6	4,2	22630.0222
8	16	–	6	9	M3	–	6	2,6	–	M2,5	10	6	6,4	22630.0223
10	10	–	6	9	M3	5,0	6	2,6	2,6	M2,5	10	6	6,1	22630.0224
10	18	–	6	9	M3	5,0	6	2,6	2,6	M2,5	10	6	10,0	22630.0225
12	10	–	6	9	M3	5,0	6	2,6	2,6	M2,5	10	6	8,0	22630.0226
12	18	–	6	9	M3	5,0	6	2,6	2,6	M2,5	10	6	15,0	22630.0227
16	13	–	8	12	M4	6,5	8	3,3	3,1	M3	13	8	19,0	22630.0228
16	22	–	8	12	M4	6,5	8	3,3	3,1	M3	13	8	32,0	22630.0229
20	15	–	12	18	M6	10,0	9	5,2	5,1	M5	19	12	46,0	22630.0230
20	25	–	12	18	M6	10,0	9	5,2	5,1	M5	19	12	60,0	22630.0231
25	15	–	12	18	M6	10,0	9	5,2	5,1	M5	19	12	59,0	22630.0232
25	25	–	12	18	M6	10,0	9	5,2	5,1	M5	19	12	96,0	22630.0233
cimblots de positionnement, dégagé, vissables – croquis 2														
6	7	1,0	4	6	–	–	4	2,1	–	M2	–	4	1,0	22630.0240¹⁾
6	12	1,0	4	6	–	–	4	2,1	–	M2	–	4	1,5	22630.0241¹⁾
8	10	1,6	6	9	M3	–	6	2,6	–	M2,5	10	6	3,4	22630.0242
8	16	1,6	6	9	M3	–	6	2,6	–	M2,5	10	6	4,4	22630.0243

¹⁾ uniquement vissable par le haut

d ₁ g6	l ₁	b	d ₂ k6	l ₂	Dimensions						Alésage de positionnement D ₁ H7 [mm]	[g]	Référence article	
					d ₃	d ₄	l ₄	d ₅	l ₅	d ₆				l ₆
[mm]														
10	10	2,5	6	9	M3	5,0	6	2,6	2,6	M2,5	10	6	4,6	22630.0244
10	18	2,5	6	9	M3	5,0	6	2,6	2,6	M2,5	10	6	7,3	22630.0245
12	10	2,5	6	9	M3	5,0	6	2,6	2,6	M2,5	10	6	5,8	22630.0246
12	18	2,5	6	9	M3	5,0	6	2,6	2,6	M2,5	10	6	10,0	22630.0247
16	13	3,5	8	12	M4	6,5	8	3,3	3,1	M3	13	8	14,0	22630.0248
16	22	3,5	8	12	M4	6,5	8	3,3	3,1	M3	13	8	22,0	22630.0249
20	15	5,0	12	18	M6	10,0	9	5,2	5,1	M5	19	12	30,0	22630.0250
20	25	5,0	12	18	M6	10,0	9	5,2	5,1	M5	19	12	44,0	22630.0251
25	15	5,0	12	18	M6	10,0	9	5,2	5,1	M5	19	12	41,0	22630.0252
25	25	5,0	12	18	M6	10,0	9	5,2	5,1	M5	19	12	62,0	22630.0253

¹⁾ uniquement vissable par le haut

Exemple d'application



Conformité

Conforme à la directive RoHS

Conforme à la directive 2011/65/CE et à la directive 2015/863.

Ne contient pas de substances SVHC

Pas de substances SVHC avec une teneur supérieure à 0,1% m/m – Liste SVHC [REACH] au 27.06.2024.

Ne contient pas de substances de la Proposition 65

Aucune des substances de la Proposition 65 présente.

<https://www.P65Warnings.ca.gov/>

Ne contient pas de minerais de la guerre

Ce produit ne contient pas de substances classées comme "minerais de la guerre" telles que le tantale, l'étain, l'or ou le wolfram provenant de République démocratique du Congo ou de pays frontaliers.