

## Inserts carbure • montage par l'avant

EH 22620.



### Description produit

Éléments de base destinés à être montés dans les montages d'usinage, les mâchoires de serrage, les bras de serrage, les systèmes de préhension etc.

Le modèle avec l'installation par l'avant est particulièrement adapté lorsqu'un montage par l'arrière n'est pas possible.

### Matières

#### Embout

- carbure, strié

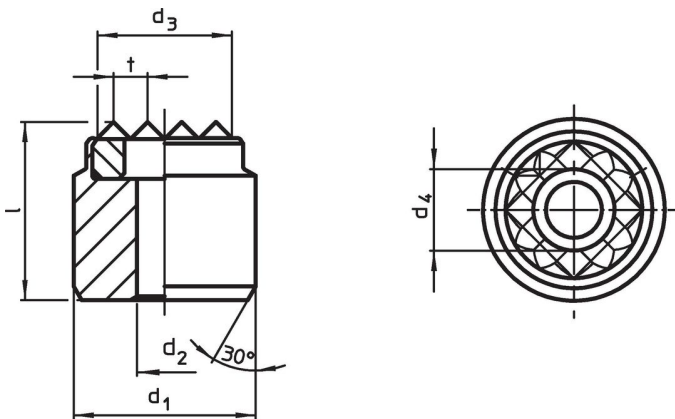
#### Corps

- acier traité, phosphaté

### Assemblage

L'installation est réalisée au moyen d'un alésage de positionnement, et l'insert peut être fixé par l'avant à l'aide d'une vis à tête cylindrique.

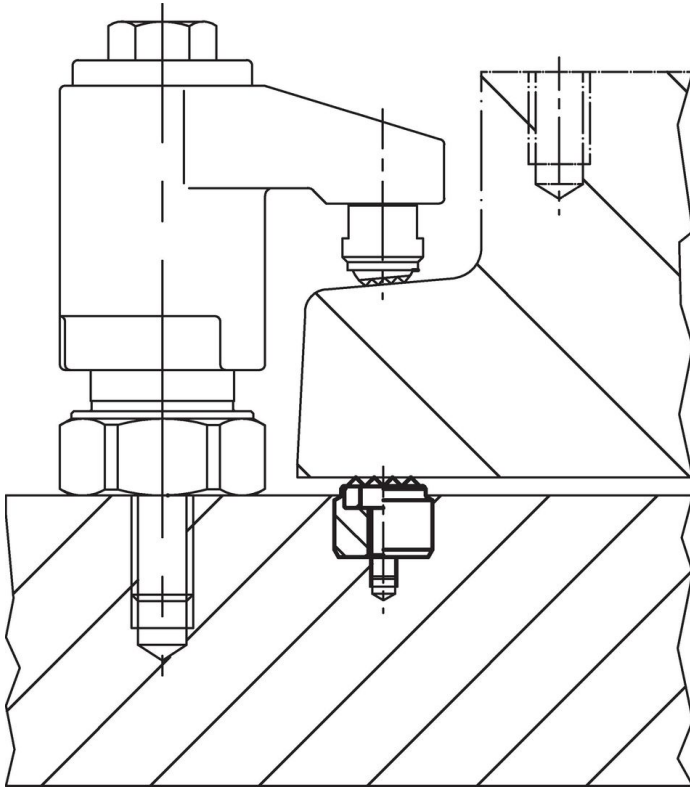
### Plan



### Informations détaillées

d <sub>1</sub> n6	d <sub>2</sub>	Dimensions				l	t	Pour vis [mm]	Référence article
		d <sub>3</sub>	d <sub>4</sub>						
20	4,5	16	7,5		13	3	M4	29	<a href="#">22620.0415</a>
25	4,5	21	7,5		13	3	M4	49	<a href="#">22620.0417</a>

## Exemple d'application



## Conformité

### Conforme à la directive RoHS

Contient du plomb – Conforme selon les exceptions 6a / 6b / 6c.

### Contient des substances SVHC >0,1 % m/m

Contient du plomb – Liste SVHC [REACH] au 27.06.2024.

### Contient des substances de la Proposition 65



En cas d'exposition, le plomb peut être cancérigène et reprotoxique.

<https://www.P65Warnings.ca.gov/>

### Ne contient pas de minerais de la guerre

Ce produit ne contient pas de substances classées comme "minerais de la guerre" telles que le tantale, l'étain, l'or ou le wolfram provenant de République démocratique du Congo ou de pays frontaliers.