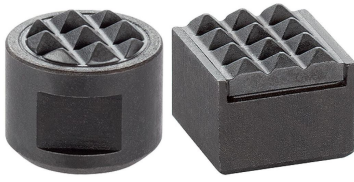


Appuis ronds/carrés • avec insert carbure, strié EH 22620.



Description produit

Éléments de base destinés à être montés dans les montages d'usinage, les mâchoires de serrage, les bras de serrage, les systèmes de préhension etc.
Pour la transmission des moments de rotation et des forces de retenue élevées (p. ex. sur pièces en fonte ou forgées).

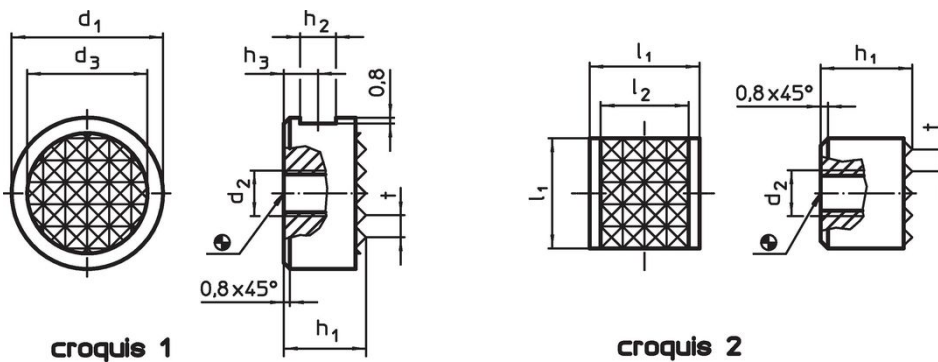
Matières

- Corps**
- acier à outil, bruni
- Surface striée**
- plaque carbure, soudée

Assemblage

La version carrée se prête particulièrement au montage en ligne, ainsi un tasseau d'appui peut alors être réalisé pour des forces de retenue élevées.

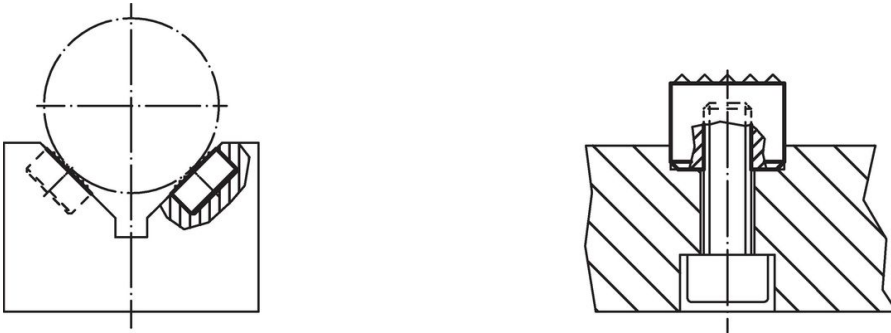
Plan



Informations détaillées

Dimensions										Référence article
d ₁	h ₁	l ₁	d ₂	d ₃	h ₂	h ₃	l ₂	t		
[mm]										[g]
rond – croquis 1										
10	10	–	M5	7,9	4,75	4,5	–	2,3	5,1	22620.0010
10	12	–	M5	7,9	4,75	6,0	–	2,3	6,1	22620.0012
12	10	–	M5	9,5	4,75	4,5	–	3,0	7,6	22620.0020
12	12	–	M5	9,5	4,75	6,0	–	3,0	9,1	22620.0022
16	10	–	M6	12,7	4,75	4,5	–	3,0	14,0	22620.0060
16	12	–	M6	12,7	4,75	6,0	–	3,0	17,0	22620.0062
20	10	–	M6	15,9	4,75	4,5	–	3,0	23,0	22620.0080
20	12	–	M6	15,9	4,75	6,0	–	3,0	27,0	22620.0082
25	10	–	M6	19,0	4,75	4,5	–	3,0	36,0	22620.0100
25	12	–	M6	19,0	4,75	6,0	–	3,0	43,0	22620.0102
carré – croquis 2										
–	10	12	M5	–	–	–	10,3	3,0	11,0	22620.0152
–	12	12	M5	–	–	–	10,3	3,0	12,0	22620.0154

Exemple d'application



Conformité

Conforme à la directive RoHS

Conforme à la directive 2011/65/CE et à la directive 2015/863.

Ne contient pas de substances SVHC

Pas de substances SVHC avec une teneur supérieure à 0,1% m/m – Liste SVHC [REACH] au 27.06.2024.

Ne contient pas de substances de la Proposition 65

Aucune des substances de la Proposition 65 présente.
<https://www.P65Warnings.ca.gov/>

Ne contient pas de minerais de la guerre

Ce produit ne contient pas de substances classées comme "minerais de la guerre" telles que le tantale, l'étain, l'or ou le wolfram provenant de République démocratique du Congo ou de pays frontaliers.