

Pieds de machines · absorbeur de chocs

EH 22594.



Description produit

Les pieds de machines peuvent être utilisés de manière universelle comme pieds réglables. Ces pieds de machines à corps principal en caoutchouc amortissent, atténuent les bruits et empêchent la surface d'appui d'être endommagée.

Matières

Corps

- NBR

Vis

- acier, zingué par galvanisation

Poussoir plat

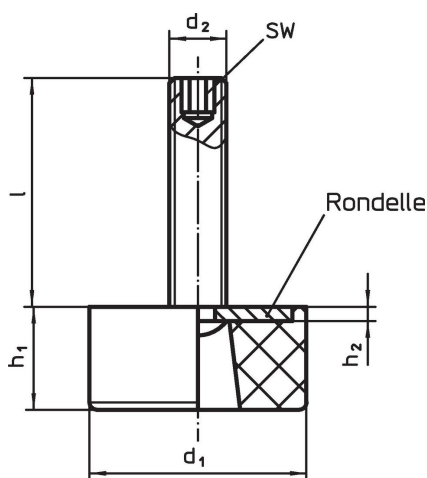
- acier, zingué par galvanisation

Plus d'informations

Autres produits

- Tampons butée caoutchouc, cylindriques
- Tampons butée caoutchouc, paraboliques
- Tampons butée caoutchouc, coniques

Plan



Informations détaillées

d ₁	l	Dimensions				SW	Charge admissible pour utilisation statique max. [N]	Température		Référence article
		d ₂	h ₁	h ₂	min.			max.		
[mm]							[°C]		[g]	
19	30	M 6	14	1,5	3	240	-30	120	12	22594.0005
19	45	M 6	14	1,5	3	240	-30	120	14	22594.0010
25	30	M 6	16	1,5	3	540	-30	120	18	22594.0015
25	45	M 6	16	1,5	3	540	-30	120	21	22594.0020
32	40	M 8	18	2,0	4	840	-30	120	37	22594.0025
32	65	M 8	18	2,0	4	840	-30	120	44	22594.0030
38	40	M 8	20	2,0	4	920	-30	120	50	22594.0035
38	65	M 8	20	2,0	4	920	-30	120	58	22594.0040
50	45	M10	22	2,5	5	2500	-30	120	98	22594.0045
50	70	M10	22	2,5	5	2500	-30	120	111	22594.0050
64	45	M10	26	2,5	5	3700	-30	120	165	22594.0055
64	70	M10	26	2,5	5	3700	-30	120	177	22594.0060

Conformité

Conforme à la directive RoHS

Contient du plomb – Conforme selon les exceptions 6a / 6b / 6c.

Contient des substances SVHC >0,1 % m/m

Contient du plomb – Liste SVHC [REACH] au 27.06.2024.

Contient des substances de la Proposition 65



En cas d'exposition, le plomb peut être cancérigène et reprotoxique.
<https://www.P65Warnings.ca.gov/>

Ne contient pas de minerais de la guerre

Ce produit ne contient pas de substances classées comme "minerais de la guerre" telles que le tantale, l'étain, l'or ou le wolfram provenant de République démocratique du Congo ou de pays frontaliers.