

## Vis articulées

EH 22591.



### Description produit

Utilisables comme pied ou appui articulé vissable.  
Conception compacte pour un nivellement facile par clé plate ou clé six pans.

### Matières

- Corps**
- acier traité, bruni
  - inox 1.4305

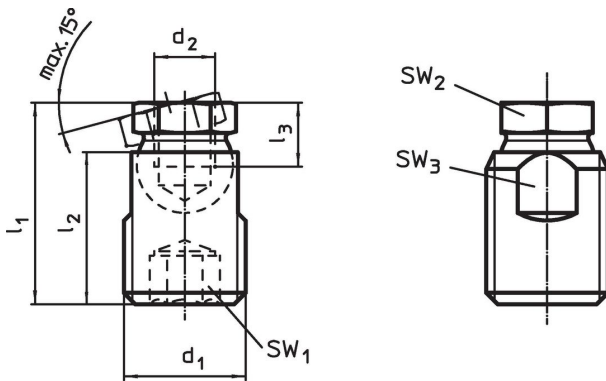
- Rotule**
- acier traité, bruni
  - inox 1.4305

### Plus d'informations

#### Notes

Les vis articulées doivent exclusivement être utilisées en compression statique.

### Plan



### Informations détaillées

d <sub>1</sub>	d <sub>2</sub>	Dimensions			SW <sub>1</sub>	SW <sub>2</sub>	SW <sub>3</sub>	Charge admissible pour utilisation statique max.	g	Référence article
		l <sub>1</sub> ±0,5	l <sub>2</sub>	l <sub>3</sub> min.						
<b>acier</b>										
M12	M 6	21,2	16	5,0	6	9	10	10	10	<a href="#">22591.0006</a>
M16	M 8	26,5	20	7,0	8	12	14	18	24	<a href="#">22591.0008</a>
M24	M10	39,9	30	9,0	12	19	20	35	87	<a href="#">22591.0010</a>
M24	M12	39,9	30	11,0	12	19	20	35	82	<a href="#">22591.0012</a>
M30 x 2	M16	47,4	36	13,5	12	24	27	45	173	<a href="#">22591.0016</a>
<b>inox</b>										
M12	M 6	21,2	16	5,0	6	9	10	8	10	<a href="#">22591.0206</a>
M16	M 8	26,5	20	7,0	8	12	14	14	24	<a href="#">22591.0208</a>
M24	M10	39,9	30	9,0	12	19	20	28	87	<a href="#">22591.0210</a>
M24	M12	39,9	30	11,0	12	19	20	28	82	<a href="#">22591.0212</a>
M30 x 2	M16	47,4	36	13,5	12	24	27	36	173	<a href="#">22591.0216</a>

### Exemple d'application



### Conformité

Pour obtenir les informations détaillées sur la conformité choisissez le numéro d'article souhaité.