

## Goujons filetés • avec embout sphérique

EH 22570.



### Description produit

Les goujons filetés avec embout sphérique (EH 22570.) peuvent être combinés avec les patins en plastique (EH 22570.).

### Matières

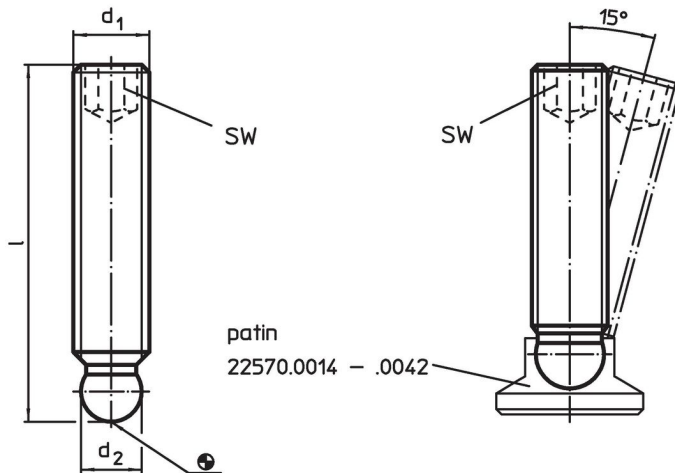
- acier de décolletage, qualité 5.8, bruni
- inox 1.4305

### Plus d'informations

### Autres produits


- Patins, plastique

### Plan

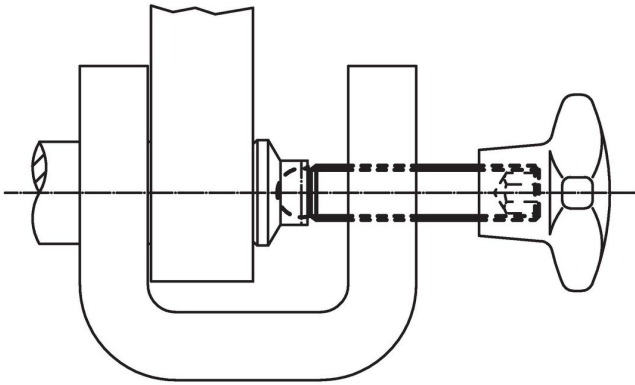


### Informations détaillées

d <sub>1</sub>	Dimensions		SW	🔩	Référence article
	l	d <sub>2</sub> +0,05			
	[mm]		[mm]	[g]	
<b>acier de décolletage</b>					
M 6	30	4,5	3	5,1	<a href="#">22570.0210</a>
M 6	40	4,5	3	5,9	<a href="#">22570.0214</a>
M 6	50	4,5	3	7,6	<a href="#">22570.0218</a>
M 8	25	6,1	4	5,8	<a href="#">22570.0219</a>
M 8	40	6,1	4	11,0	<a href="#">22570.0220</a>
M 8	50	6,1	4	14,0	<a href="#">22570.0224</a>
M 8	63	6,1	4	18,0	<a href="#">22570.0228</a>
M10	40	7,8	5	16,0	<a href="#">22570.0248</a>
M10	50	7,8	5	21,0	<a href="#">22570.0250</a>
M10	63	7,8	5	27,0	<a href="#">22570.0254</a>
M10	80	7,8	5	36,0	<a href="#">22570.0258</a>
M12	40	9,4	6	23,0	<a href="#">22570.0316</a>
M12	63	9,4	6	39,0	<a href="#">22570.0320</a>
M12	80	9,4	6	51,0	<a href="#">22570.0324</a>
M12	100	9,4	6	65,0	<a href="#">22570.0328</a>
<b>inox</b>					
M 6	30	4,5	3	5,1	<a href="#">22570.0410</a>
M 6	40	4,5	3	5,9	<a href="#">22570.0414</a>
M 6	50	4,5	3	7,6	<a href="#">22570.0418</a>
M 8	25	6,1	4	5,8	<a href="#">22570.0419</a>
M 8	40	6,1	4	11,0	<a href="#">22570.0420</a>
M 8	50	6,1	4	14,0	<a href="#">22570.0424</a>
M 8	63	6,1	4	18,0	<a href="#">22570.0428</a>
M10	40	7,8	5	16,0	<a href="#">22570.0448</a>
M10	50	7,8	5	21,0	<a href="#">22570.0450</a>

d <sub>1</sub>	Dimensions		SW		Référence article
	l	d <sub>2</sub> +0,05			
	[mm]		[mm]	[g]	
M10	63	7,8	5	27,0	<a href="#">22570.0454</a>
M10	80	7,8	5	36,0	<a href="#">22570.0458</a>
M12	40	9,4	6	23,0	<a href="#">22570.0516</a>
M12	63	9,4	6	39,0	<a href="#">22570.0520</a>
M12	80	9,4	6	51,0	<a href="#">22570.0524</a>
M12	100	9,4	6	65,0	<a href="#">22570.0528</a>

### Exemple d'application



### Conformité

Pour obtenir les informations détaillées sur la conformité choisissez le numéro d'article souhaité.