

Broches à billes · avec poignée champignon

EH 22410. /EH 22420.



Description produit

Pour fixer, arrêter, ajuster, changer et bloquer rapidement dans les alésages à trou borgne lisse (H11) sans douille de fixation supplémentaire.
Déverrouillage simple et rapide lors d'opérations d'assemblage répétitives. Utilisation flexible grâce au placement de la bille entre la broche et l'alésage.
Toutes les versions sont résistantes à la corrosion. L'utilisation d'acier inoxydable 1.4542 : axe traité, trempé par précipitation, présente en plus une bonne résistance à l'usure.

Matières

Axe

- inox 1.4305
- inox 1.4542, trempé par précipitation

Poignée

- aluminium, noir similaire à RAL 9005

Bouton-poussoir

- acier cémenté, nitruré, jaune similaire RAL1016

Ressort

- inox

Assemblage

Des trous H11 suffisent pour son utilisation.

Montage :

1. Appuyer sur le bouton et le maintenir enfoncé
2. Insérer la broche de levage à bille
3. Relâcher le bouton (le bouton doit revenir en position de départ.)

Démontage :

1. Appuyer sur le bouton et le maintenir enfoncé
2. Retirer la broche de levage à bille
3. Relâcher le bouton

Fonctionnement

Les broches à billes peuvent être utilisées dans les trous borgnes. La tenue obtenue dans un trou H11 dépend du matériau de l'appui :

- Acier, trempé - min. 30 N
- Acier, non trempé - min. 120 N
- Acier inoxydable, non trempé - min. 120 N
- Al, alliage d'aluminium - min. 250 N

Plus d'informations

Notes

Réalisations spéciales sur demande.
La broche à billes ne doit pas être utilisée comme dispositif de levage.

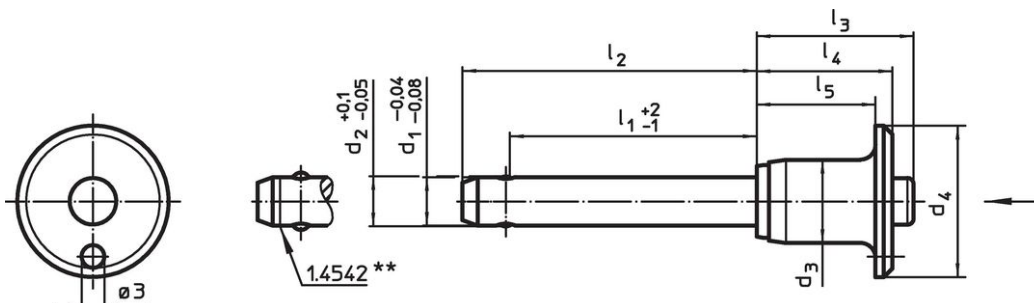
Accessoires

Possibilité de fixation avec l'utilisation des câbles de retenue EH 22400.

Autres produits

- Câbles de retenue

Plan



** Version en inox 1.4542 avec marquage.

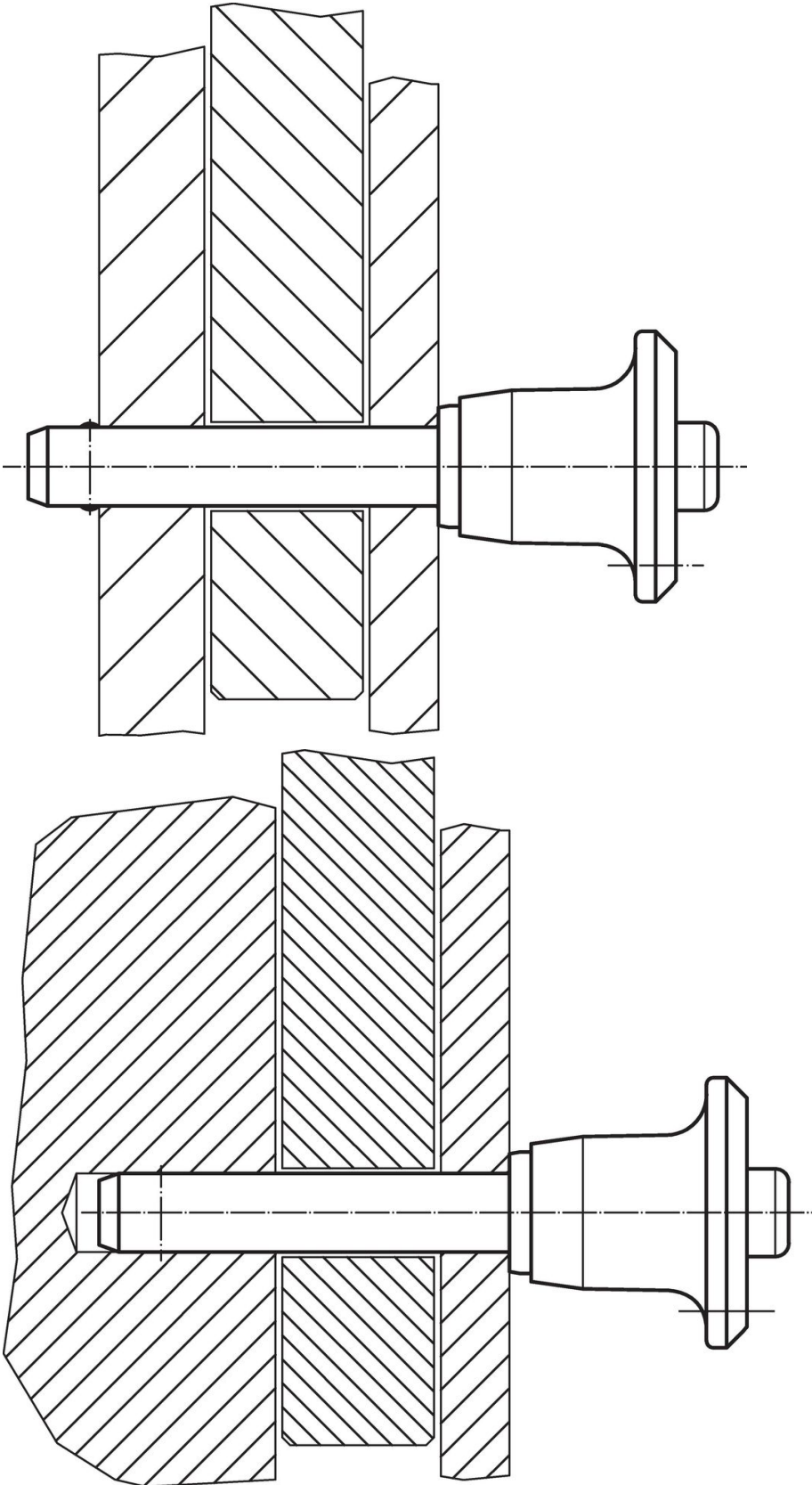
Informations détaillées

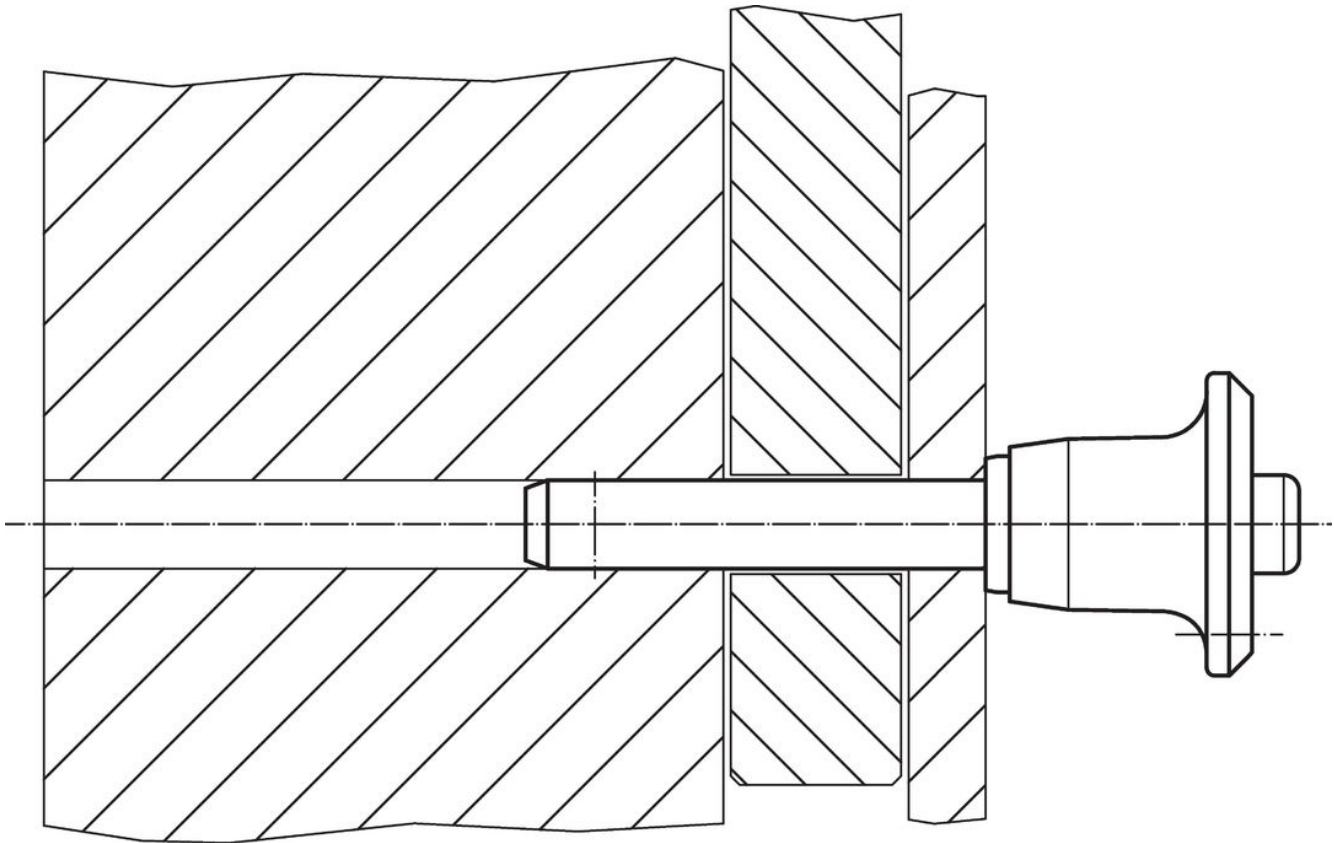
d ₁ -0,04 -0,08	l ₁ +2 -1	d ₂ +0,1 -0,05	Dimensions						Force de retenue ¹⁾ min. acier, doux [N]	Alésage de positionnement ⁺ H11 [mm]	Température		Résistance double cisaillement ²⁾ min. [kN]	Référence article			
			d ₃	d ₄	l ₂	l ₃	l ₄	l ₅			min.	max.					
[mm]															[°C]	[g]	[kN]
inox 1.4305																	
6	10	6,2	11,3	20	17,4	20,7	17,6	14,6	120	6	-30	150	13	21	22410.0022		
6	20	6,2	11,3	20	27,4	20,7	17,6	14,6	120	6	-30	150	15	21	22410.0024		
6	40	6,2	11,3	20	47,4	20,7	17,6	14,6	120	6	-30	150	19	21	22410.0028		
6	60	6,2	11,3	20	67,4	20,7	17,6	14,6	120	6	-30	150	23	21	22410.0032		
8	10	8,3	14,1	25	18,6	27,3	22,6	18,6	120	8	-30	150	25	38	22410.0042		
8	20	8,3	14,1	25	28,6	27,3	22,6	18,6	120	8	-30	150	29	38	22410.0044		
8	40	8,3	14,1	25	48,6	27,3	22,6	18,6	120	8	-30	150	36	38	22410.0048		
8	60	8,3	14,1	25	68,6	27,3	22,6	18,6	120	8	-30	150	43	38	22410.0052		
8	80	8,3	14,1	25	88,6	27,3	22,6	18,6	120	8	-30	150	51	38	22410.0056		
10	20	10,3	14,1	25	30,0	27,3	22,6	18,6	120	10	-30	150	35	60	22410.0062		
10	40	10,3	14,1	25	50,0	27,3	22,6	18,6	120	10	-30	150	47	60	22410.0066		
10	60	10,3	14,1	25	70,0	27,3	22,6	18,6	120	10	-30	150	59	60	22410.0070		
10	80	10,3	14,1	25	90,0	27,3	22,6	18,6	120	10	-30	150	70	60	22410.0072		
10	100	10,3	14,1	25	110,0	27,3	22,6	18,6	120	10	-30	150	82	60	22410.0074		
12	20	12,3	17,7	35	31,0	33,2	27,3	22,3	120	12	-30	150	66	87	22410.0082		
12	40	12,3	17,7	35	51,0	33,2	27,3	22,3	120	12	-30	150	82	87	22410.0086		
12	60	12,3	17,7	35	71,0	33,2	27,3	22,3	120	12	-30	150	100	87	22410.0090		
12	80	12,3	17,7	35	91,0	33,2	27,3	22,3	120	12	-30	150	117	87	22410.0092		
12	100	12,3	17,7	35	111,0	33,2	27,3	22,3	120	12	-30	150	134	87	22410.0094		
16	30	16,5	23,4	40	44,4	42,2	34,5	28,5	120	16	-30	150	150	155	22410.0102		
16	60	16,5	23,4	40	74,4	42,2	34,5	28,5	120	16	-30	150	196	155	22410.0107		
16	90	16,5	23,4	40	104,4	42,2	34,5	28,5	120	16	-30	150	242	155	22410.0110		
16	120	16,5	23,4	40	134,4	42,2	34,5	28,5	120	16	-30	150	290	155	22410.0113		
inox 1.4542, trempé par précipitation																	
6	10	6,2	11,3	20	17,4	20,7	17,6	14,6	120	6	-30	150	13	35	22420.0022		
6	20	6,2	11,3	20	27,4	20,7	17,6	14,6	120	6	-30	150	15	35	22420.0024		
6	40	6,2	11,3	20	47,4	20,7	17,6	14,6	120	6	-30	150	19	35	22420.0028		
6	60	6,2	11,3	20	67,4	20,7	17,6	14,6	120	6	-30	150	23	35	22420.0032		
8	10	8,3	14,1	25	18,6	27,3	22,6	18,6	120	8	-30	150	25	63	22420.0042		
8	20	8,3	14,1	25	28,6	27,3	22,6	18,6	120	8	-30	150	29	63	22420.0044		
8	40	8,3	14,1	25	48,6	27,3	22,6	18,6	120	8	-30	150	36	63	22420.0048		
8	60	8,3	14,1	25	68,6	27,3	22,6	18,6	120	8	-30	150	43	63	22420.0052		
8	80	8,3	14,1	25	88,6	27,3	22,6	18,6	120	8	-30	150	51	63	22420.0056		
10	20	10,3	14,1	25	30,0	27,3	22,6	18,6	120	10	-30	150	35	100	22420.0062		
10	40	10,3	14,1	25	50,0	27,3	22,6	18,6	120	10	-30	150	47	100	22420.0066		
10	60	10,3	14,1	25	70,0	27,3	22,6	18,6	120	10	-30	150	59	100	22420.0070		
10	80	10,3	14,1	25	90,0	27,3	22,6	18,6	120	10	-30	150	70	100	22420.0072		
10	100	10,3	14,1	25	110,0	27,3	22,6	18,6	120	10	-30	150	82	100	22420.0074		
12	20	12,3	17,7	35	31,0	33,2	27,3	22,3	120	12	-30	150	66	144	22420.0082		
12	40	12,3	17,7	35	51,0	33,2	27,3	22,3	120	12	-30	150	82	144	22420.0086		
12	60	12,3	17,7	35	71,0	33,2	27,3	22,3	120	12	-30	150	100	144	22420.0090		
12	80	12,3	17,7	35	91,0	33,2	27,3	22,3	120	12	-30	150	117	144	22420.0092		
12	100	12,3	17,7	35	111,0	33,2	27,3	22,3	120	12	-30	150	134	144	22420.0094		
16	30	16,5	23,4	40	44,4	42,2	34,5	28,5	120	16	-30	150	150	257	22420.0102		
16	60	16,5	23,4	40	74,4	42,2	34,5	28,5	120	16	-30	150	196	257	22420.0107		
16	90	16,5	23,4	40	104,4	42,2	34,5	28,5	120	16	-30	150	242	257	22420.0110		
16	120	16,5	23,4	40	134,4	42,2	34,5	28,5	120	16	-30	150	290	257	22420.0113		

¹⁾ La force de retenue dépend du matériau de l'appui - pour les autres valeurs, voir « Utilisation ».

²⁾ résistance au cisaillement selon la norme DIN 50141

Exemple d'application





Conformité

Non conforme à la directive RoHS

Non conforme à la directive 2011/65/CE et à la directive 2015/863.

Contient des substances SVHC >0,1 % m/m

Contient du plomb – Liste SVHC [REACH] au 27.06.2024.

Contient des substances de la Proposition 65



En cas d'exposition, le plomb peut être cancérigène et reprotoxique.

<https://www.P65Warnings.ca.gov/>

Ne contient pas de minerais de la guerre

Ce produit ne contient pas de substances classées comme "minerais de la guerre" telles que le tantale, l'étain, l'or ou le wolfram provenant de République démocratique du Congo ou de pays frontaliers.