

Broches à billes · autobloquantes, avec poignée élastique

EH 22370. /EH 22380.



Description produit

Pour fixer, arrêter, ajuster, changer et bloquer rapidement. Applications multiples dans les domaines les plus divers : sports, loisirs, médical, construction de machines et outillages... Déverrouillage simple et rapide lors d'opérations d'assemblage répétitives. Toutes les versions sont résistantes à la corrosion. L'utilisation d'acier inoxydable 1.4542 : axe traité, trempé par précipitation, présente en plus une bonne résistance à l'usure. Poignée élastique, ergonomique avec verrouillage intégré. Design nouveau, moderne, breveté.

Matières

Axe

- inox 1.4305
- inox 1.4542, trempé par précipitation

Poignée

- thermoplastique (PBT/TPE), gris / orange

Fonctionnement

Les billes sont déverrouillées en appuyant sur le bouton.

Caractéristique

En inox 1.4542 avec un marquage sous les billes.

Plus d'informations

Notes

Réalisations spéciales sur demande.

Accessoires

Possibilité de fixation avec l'utilisation des câbles de retenue EH 22400.

Autres produits

- Douilles de fixation, pour broches à billes et axes de fixation
- Douilles de fixation, avec flasque, pour broches à billes et axes de fixation
- Câbles de retenue
- Douille de perçage et guidage, à collerette, DIN 172 A
- Douille de perçage et guidage, sans collerette, DIN 179 A

Plan



** Version en inox 1.4542 avec marquage.



Informations détaillées

Dimensions					Alésage de positionnement ⁺			Température		Poids	Résistance double cisaillement ¹⁾ min.	Référence article	
d ₁	l ₁	d ₂	d ₃	d ₄	l ₂	l ₃	l ₄	min.	max.				[g]
-0,04 -0,08	+0,6				±1								
[mm]					[mm]			[°C]					
inox 1.4305													
5	10	5,5	36	12,7	6,0	31,0	15,9	5	-30	80	9,2	14	22370.0712
5	15	5,5	36	12,7	6,0	31,0	15,9	5	-30	80	9,9	14	22370.0713
5	20	5,5	36	12,7	6,0	31,0	15,9	5	-30	80	11,0	14	22370.0714

¹⁾ résistance au cisaillement selon la norme DIN 50141

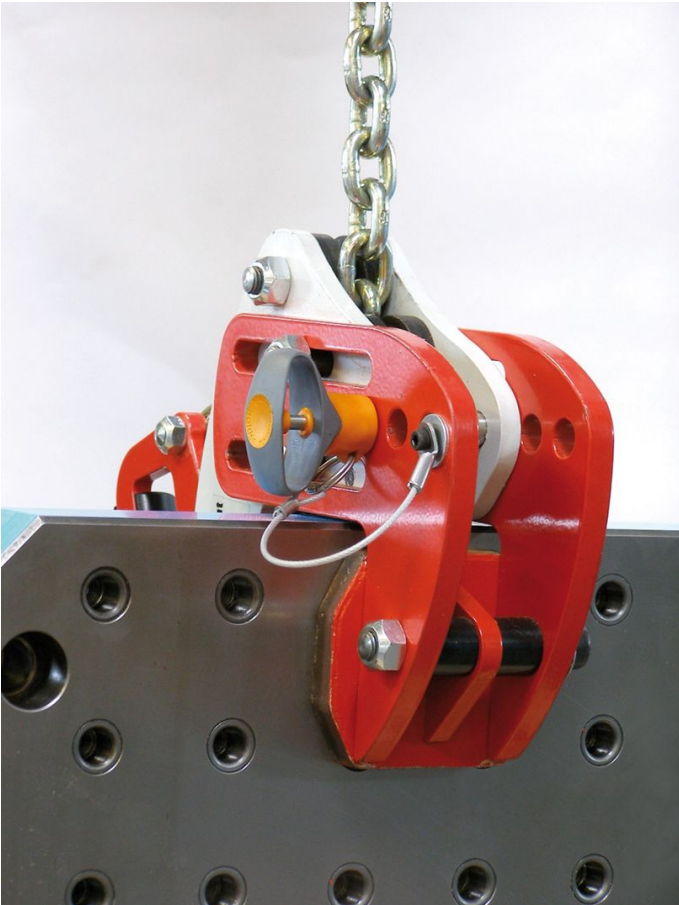
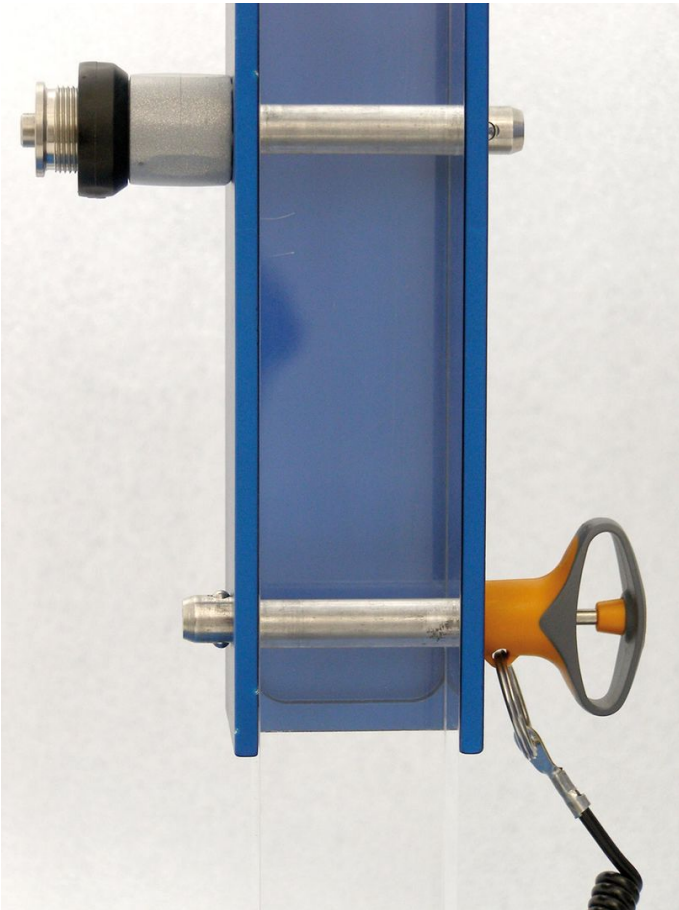
d ₁ -0,04 -0,08	l ₁ +0,6	Dimensions						Alésage de positionner ⁺ H11	🌡️		🏋️	Résistance double cisaillement ¹⁾ min.	Référence article
		d ₂	d ₃	d ₄	l ₂ ±1	l ₃	l ₄		min.	max.			
[mm]											[g]	[kN]	
5	25	5,5	36	12,7	6,0	31,0	15,9	5	-30	80	11,0	14	22370.0715
5	30	5,5	36	12,7	6,0	31,0	15,9	5	-30	80	12,0	14	22370.0716
6	10	7,0	36	12,7	7,0	31,0	15,9	6	-30	80	10,0	21	22370.0722
6	15	7,0	36	12,7	7,0	31,0	15,9	6	-30	80	11,0	21	22370.0723
6	20	7,0	36	12,7	7,0	31,0	15,9	6	-30	80	12,0	21	22370.0724
6	25	7,0	36	12,7	7,0	31,0	15,9	6	-30	80	13,0	21	22370.0725
6	30	7,0	36	12,7	7,0	31,0	15,9	6	-30	80	14,0	21	22370.0726
6	35	7,0	36	12,7	7,0	31,0	15,9	6	-30	80	15,0	21	22370.0727
6	40	7,0	36	12,7	7,0	31,0	15,9	6	-30	80	16,0	21	22370.0728
6	45	7,0	36	12,7	7,0	31,0	15,9	6	-30	80	17,0	21	22370.0729
6	50	7,0	36	12,7	7,0	31,0	15,9	6	-30	80	18,0	21	22370.0730
8	20	9,5	41	16,4	8,2	34,8	19,2	8	-30	80	23,0	38	22370.0734
8	25	9,5	41	16,4	8,2	34,8	19,2	8	-30	80	24,0	38	22370.0735
8	30	9,5	41	16,4	8,2	34,8	19,2	8	-30	80	26,0	38	22370.0736
8	35	9,5	41	16,4	8,2	34,8	19,2	8	-30	80	28,0	38	22370.0737
8	40	9,5	41	16,4	8,2	34,8	19,2	8	-30	80	30,0	38	22370.0738
8	45	9,5	41	16,4	8,2	34,8	19,2	8	-30	80	32,0	38	22370.0739
8	50	9,5	41	16,4	8,2	34,8	19,2	8	-30	80	34,0	38	22370.0740
10	20	12,0	41	16,4	9,6	34,8	19,2	10	-30	80	30,0	60	22370.0744
10	25	12,0	41	16,4	9,6	34,8	19,2	10	-30	80	32,0	60	22370.0745
10	30	12,0	41	16,4	9,6	34,8	19,2	10	-30	80	35,0	60	22370.0746
10	35	12,0	41	16,4	9,6	34,8	19,2	10	-30	80	38,0	60	22370.0747
10	40	12,0	41	16,4	9,6	34,8	19,2	10	-30	80	41,0	60	22370.0748
10	45	12,0	41	16,4	9,6	34,8	19,2	10	-30	80	44,0	60	22370.0749
10	50	12,0	41	16,4	9,6	34,8	19,2	10	-30	80	47,0	60	22370.0750
10	60	12,0	41	16,4	9,6	34,8	19,2	10	-30	80	53,0	60	22370.0752
12	25	14,5	49	21,2	10,6	40,5	24,8	12	-30	80	54,0	87	22370.0765
12	30	14,5	49	21,2	10,6	40,5	24,8	12	-30	80	58,0	87	22370.0766
12	35	14,5	49	21,2	10,6	40,5	24,8	12	-30	80	63,0	87	22370.0767
12	40	14,5	49	21,2	10,6	40,5	24,8	12	-30	80	67,0	87	22370.0768
12	45	14,5	49	21,2	10,6	40,5	24,8	12	-30	80	71,0	87	22370.0769
12	50	14,5	49	21,2	10,6	40,5	24,8	12	-30	80	75,0	87	22370.0770
12	60	14,5	49	21,2	10,6	40,5	24,8	12	-30	80	83,0	87	22370.0772
12	70	14,5	49	21,2	10,6	40,5	24,8	12	-30	80	111,0	87	22370.0774
12	80	14,5	49	21,2	10,6	40,5	24,8	12	-30	80	101,0	87	22370.0776
16	30	19,0	49	21,2	14,0	40,5	24,8	16	-30	80	92,0	155	22370.0786
16	35	19,0	49	21,2	14,0	40,5	24,8	16	-30	80	98,0	155	22370.0787
16	40	19,0	49	21,2	14,0	40,5	24,8	16	-30	80	109,0	155	22370.0788
16	45	19,0	49	21,2	14,0	40,5	24,8	16	-30	80	114,0	155	22370.0789
16	50	19,0	49	21,2	14,0	40,5	24,8	16	-30	80	125,0	155	22370.0790
16	60	19,0	49	21,2	14,0	40,5	24,8	16	-30	80	139,0	155	22370.0792
16	70	19,0	49	21,2	14,0	40,5	24,8	16	-30	80	156,0	155	22370.0794
16	80	19,0	49	21,2	14,0	40,5	24,8	16	-30	80	171,0	155	22370.0796
inox 1.4542, trempé par précipitation													
5	10	5,5	36	12,7	6,0	31,0	15,9	5	-30	80	9,2	24	22380.0712
5	15	5,5	36	12,7	6,0	31,0	15,9	5	-30	80	9,9	24	22380.0713
5	20	5,5	36	12,7	6,0	31,0	15,9	5	-30	80	11,0	24	22380.0714
5	25	5,5	36	12,7	6,0	31,0	15,9	5	-30	80	11,0	24	22380.0715
5	30	5,5	36	12,7	6,0	31,0	15,9	5	-30	80	12,0	24	22380.0716
6	10	7,0	36	12,7	7,0	31,0	15,9	6	-30	80	10,0	35	22380.0722
6	15	7,0	36	12,7	7,0	31,0	15,9	6	-30	80	11,0	35	22380.0723
6	20	7,0	36	12,7	7,0	31,0	15,9	6	-30	80	12,0	35	22380.0724
6	25	7,0	36	12,7	7,0	31,0	15,9	6	-30	80	13,0	35	22380.0725
6	30	7,0	36	12,7	7,0	31,0	15,9	6	-30	80	14,0	35	22380.0726
6	35	7,0	36	12,7	7,0	31,0	15,9	6	-30	80	15,0	35	22380.0727
6	40	7,0	36	12,7	7,0	31,0	15,9	6	-30	80	16,0	35	22380.0728
6	45	7,0	36	12,7	7,0	31,0	15,9	6	-30	80	17,0	35	22380.0729
6	50	7,0	36	12,7	7,0	31,0	15,9	6	-30	80	18,0	35	22380.0730

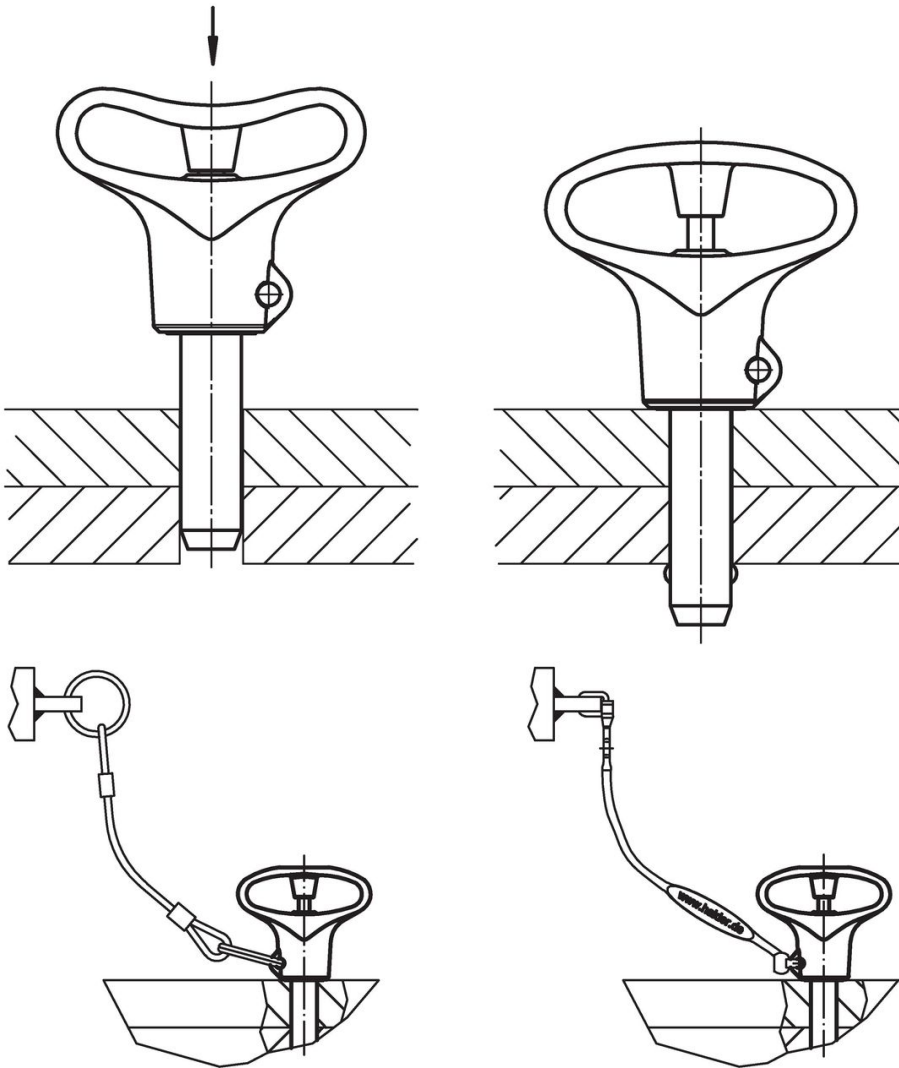
¹⁾ résistance au cisaillement selon la norme DIN 50141

d ₁ -0,04 -0,08	l ₁ +0,6	Dimensions						Alésage de positionner ⁺ H11 [mm]	 min. max. [°C]		 [g]	Résistance double cisaillement ¹⁾ min. [kN]	Référence article
		d ₂	d ₃	d ₄	l ₂ ±1	l ₃	l ₄		[mm]				
8	20	9,5	41	16,4	8,2	34,8	19,2	8	-30	80	23,0	63	22380.0734
8	25	9,5	41	16,4	8,2	34,8	19,2	8	-30	80	24,0	63	22380.0735
8	30	9,5	41	16,4	8,2	34,8	19,2	8	-30	80	26,0	63	22380.0736
8	35	9,5	41	16,4	8,2	34,8	19,2	8	-30	80	28,0	63	22380.0737
8	40	9,5	41	16,4	8,2	34,8	19,2	8	-30	80	30,0	63	22380.0738
8	45	9,5	41	16,4	8,2	34,8	19,2	8	-30	80	32,0	63	22380.0739
8	50	9,5	41	16,4	8,2	34,8	19,2	8	-30	80	34,0	63	22380.0740
10	20	12,0	41	16,4	9,6	34,8	19,2	10	-30	80	30,0	100	22380.0744
10	25	12,0	41	16,4	9,6	34,8	19,2	10	-30	80	32,0	100	22380.0745
10	30	12,0	41	16,4	9,6	34,8	19,2	10	-30	80	35,0	100	22380.0746
10	35	12,0	41	16,4	9,6	34,8	19,2	10	-30	80	38,0	100	22380.0747
10	40	12,0	41	16,4	9,6	34,8	19,2	10	-30	80	41,0	100	22380.0748
10	45	12,0	41	16,4	9,6	34,8	19,2	10	-30	80	44,0	100	22380.0749
10	50	12,0	41	16,4	9,6	34,8	19,2	10	-30	80	47,0	100	22380.0750
10	60	12,0	41	16,4	9,6	34,8	19,2	10	-30	80	53,0	100	22380.0752
12	25	14,5	49	21,2	10,6	40,5	24,8	12	-30	80	54,0	144	22380.0765
12	30	14,5	49	21,2	10,6	40,5	24,8	12	-30	80	58,0	144	22380.0766
12	35	14,5	49	21,2	10,6	40,5	24,8	12	-30	80	63,0	144	22380.0767
12	40	14,5	49	21,2	10,6	40,5	24,8	12	-30	80	67,0	144	22380.0768
12	45	14,5	49	21,2	10,6	40,5	24,8	12	-30	80	71,0	144	22380.0769
12	50	14,5	49	21,2	10,6	40,5	24,8	12	-30	80	75,0	144	22380.0770
12	60	14,5	49	21,2	10,6	40,5	24,8	12	-30	80	83,0	144	22380.0772
12	70	14,5	49	21,2	10,6	40,5	24,8	12	-30	80	111,0	144	22380.0774
12	80	14,5	49	21,2	10,6	40,5	24,8	12	-30	80	101,0	144	22380.0776
16	30	19,0	49	21,2	14,0	40,5	24,8	16	-30	80	92,0	257	22380.0786
16	35	19,0	49	21,2	14,0	40,5	24,8	16	-30	80	98,0	257	22380.0787
16	40	19,0	49	21,2	14,0	40,5	24,8	16	-30	80	109,0	257	22380.0788
16	45	19,0	49	21,2	14,0	40,5	24,8	16	-30	80	114,0	257	22380.0789
16	50	19,0	49	21,2	14,0	40,5	24,8	16	-30	80	125,0	257	22380.0790
16	60	19,0	49	21,2	14,0	40,5	24,8	16	-30	80	139,0	257	22380.0792
16	70	19,0	49	21,2	14,0	40,5	24,8	16	-30	80	156,0	257	22380.0794
16	80	19,0	49	21,2	14,0	40,5	24,8	16	-30	80	171,0	257	22380.0796

¹⁾ résistance au cisaillement selon la norme DIN 50141

Exemple d'application





Conformité

Conforme à la directive RoHS

Conforme à la directive 2011/65/CE et à la directive 2015/863.

Ne contient pas de substances SVHC

Pas de substances SVHC avec une teneur supérieure à 0,1% m/m – Liste SVHC [REACH] au 27.06.2024.

Ne contient pas de substances de la Proposition 65

Aucune des substances de la Proposition 65 présente.
<https://www.P65Warnings.ca.gov/>

Ne contient pas de minerais de la guerre

Ce produit ne contient pas de substances classées comme "minerais de la guerre" telles que le tantale, l'étain, l'or ou le wolfram provenant de République démocratique du Congo ou de pays frontaliers.