

Broches de levage • autobloquantes, avec poignée en T

EH 22351.



Description produit

La poignée en T permet de manipuler ou transporter des pièces à la main, comme par exemple des pièces finies, des petits outillages, des hauts-parleurs ou autres.
Élément porteur rapide et facile à utiliser avec poignée pour transport manuel. Il n'y a plus besoin d'auxiliaires de levage spéciaux sur la pièce, comme des filetages pour la fixation par vis.
Anti-corrosion et résistante aux intempéries, donc adaptée à l'utilisation en extérieur. Axe traité, trempé par précipitation, présentant une bonne résistance à l'usure

Matières

Axe

- inox 1.4542, trempé par précipitation

Poignée

- aluminium, anodisé bleu

Bouton-poussoir

- aluminium, anodisé bleu

Ressort

- inox

Assemblage

Des trous H11 suffisent pour son utilisation.

Montage :

1. Appuyer sur le bouton et le maintenir enfoncé
2. Insérer la broche de levage à bille
3. Relâcher le bouton (le bouton doit revenir en position de départ.)

Démontage :

1. Appuyer sur le bouton et le maintenir enfoncé
2. Retirer la broche de levage à bille
3. Relâcher le bouton

Fonctionnement

Chaque broche de levage est accompagnée d'un manuel d'utilisation. Ce document est également disponible au téléchargement en PDF.

Plus d'informations

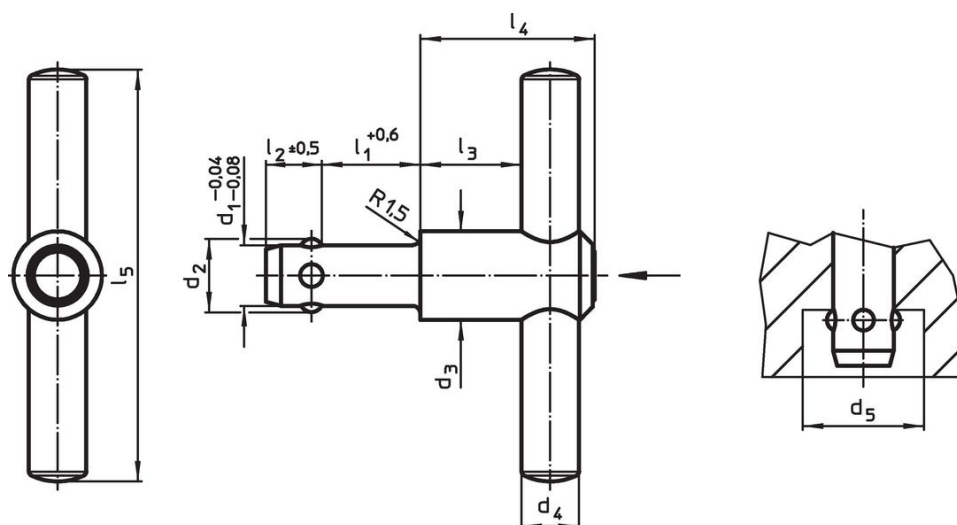
Accessoires

Nous proposons comme accessoires les douilles d'adaptation, pour $d_1 = 8, 10$ et 12

Autres produits

- Douilles de fixation, pour broches de levage
- Douilles de fixation, affleurantes, pour broches de levage
- Douilles de fixation avec joint d'étanchéité, affleurantes, pour broches de levage

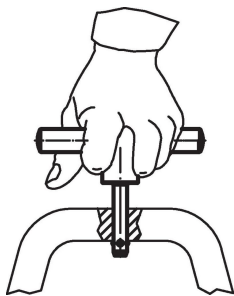
Plan



Informations détaillées

Dimensions										Charge admissible F ₁	Alésage de positionnement H11	🌡️ max.	📦	Référence article
d ₁	l ₁	d ₂	d ₃	d ₄	d ₅ min.	l ₂ ±0,5	l ₃	l ₄	l ₅					
-0,04 -0,08	+0,6													
[mm]														
8,0	35	9,35	21,5	14	9,85	8,75	18,7	36,0	100	500	8,0	250	136	22351.0005
8,3	35	9,65	21,5	14	10,05	8,75	18,7	36,0	100	500	8,3	250	142	22351.0010
10,0	50	11,70	21,5	14	12,20	10,10	18,7	36,5	100	500	10,0	250	154	22351.0015
12,0	50	14,20	21,5	14	14,70	10,90	18,7	36,5	100	500	12,0	250	177	22351.0020

Exemple d'application



Conformité

Non conforme à la directive RoHS

Non conforme à la directive 2011/65/CE et à la directive 2015/863.

Contient des substances SVHC >0,1 % m/m

Contient du plomb – Liste SVHC [REACH] au 27.06.2024.

Contient des substances de la Proposition 65



En cas d'exposition, le plomb peut être cancérigène et reprotoxique.
<https://www.P65Warnings.ca.gov/>

Ne contient pas de minerais de la guerre

Ce produit ne contient pas de substances classées comme "minerais de la guerre" telles que le tantale, l'étain, l'or ou le wolfram provenant de République démocratique du Congo ou de pays frontaliers.