

Broches à billes de liaison · autobloquantes, avec manille, version compacte

EH 22330.



Description produit

Les pièces peuvent être connectées rapidement et facilement grâce aux douilles de fixation. Les douilles sont réalisées en acier inoxydable. Deux versions sont disponibles pour un montage dans le bois (croquis 2 et 4) et une version pour un montage dans le plastique (croquis 3). Les deux douilles du croquis 2 et 3 permettent un verrouillage à 4x90°. La douille du croquis 4 permet une rotation de 360° dans l'état verrouillé. Il existe une variante non revêtue disponible en plus de la version standard noire.

Puisque cet élément doit être robuste, il est fabriqué dans un acier inoxydable. L'attache à bandoulière est sans maintenance, silencieuse et sécurisée contre la perte.

Matières

Axe

- inox 1.4542

Manille

- inox

Douille de fixation

- inox 1.4305

Bille

- inox

Ressort

- inox

Assemblage

Montage dans le bois (croquis 2 et croquis 4)

1. Montage dans l'alésage correspondant et pré-perçage suivant spécifications
2. L'utilisation de colle pour garantir le montage est recommandée
3. Enfoncer la douille
4. Fixer la douille avec une vis

Notes : Le diamètre (D₂) pour le pré-perçage dépend de la vis utilisée.

Montage dans le plastique (croquis 3)

1. Montage dans l'alésage correspondant suivant spécifications
2. L'utilisation de colle pour garantir le montage est recommandée
3. Visser la douille

Notes : Le diamètre à réaliser pour l'alésage correspondant dépend de la dureté du plastique.

Fonctionnement

Les billes sont déverrouillées en appuyant sur le bouton.

Plus d'informations

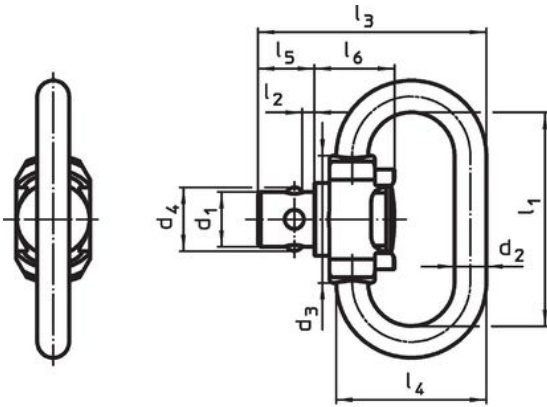
Notes

Réalisations spéciales sur demande.

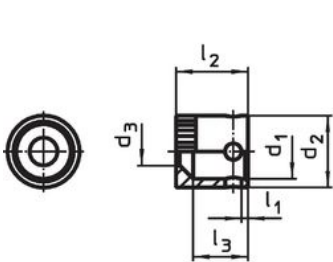
Autres produits

- Broches à billes de liaison, autobloquantes, avec anneaux
- Broches à billes de liaison, autobloquantes, avec manille

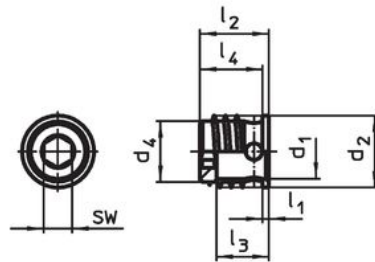
Plan



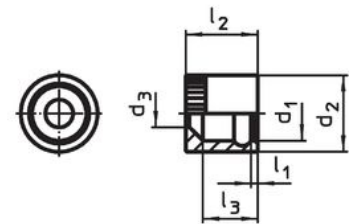
croquis 1



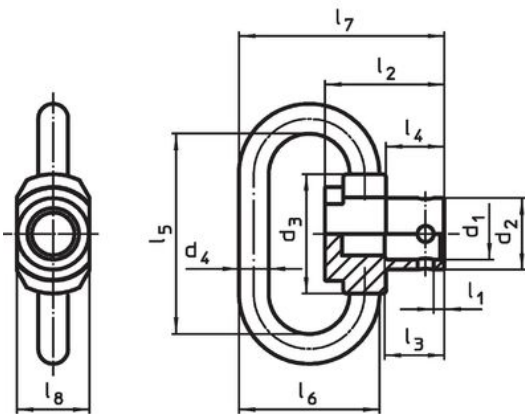
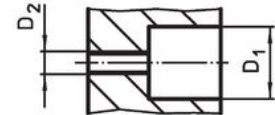
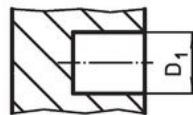
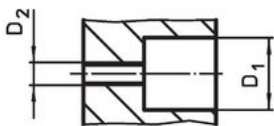
croquis 2



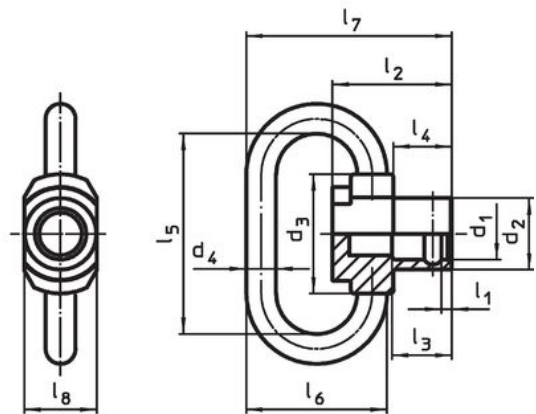
croquis 3



croquis 4



croquis 5



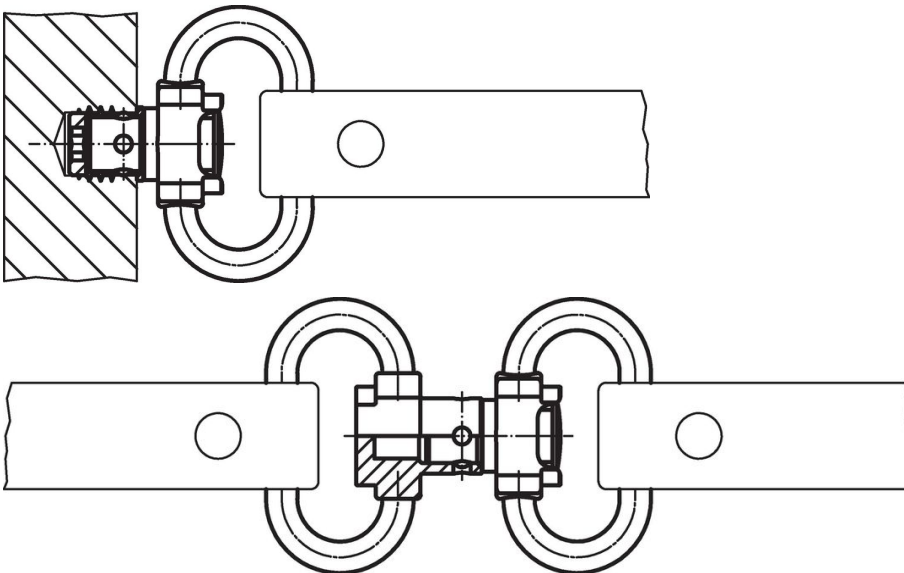
croquis 6

Informations détaillées

Diamètre nominal d ₁ [mm]	Dimensions												SW [mm]	Charge admissible max. [kN]	Alésage de positionnement D ₁ [mm]	Température		Poids [g]	Référence article
	l ₁	l ₂	d ₂	d ₃	d ₄	l ₃	l ₄	l ₅	l ₆	l ₇	l ₈	min. [°C]				max. [°C]			
Broches à billes de liaison – croquis 1																			
6,0	23	1	3,50	14,0	6,9	25,1	16,5	6,2	8,8	8,1	-	-	1,5	-	-50	150	9,8	22330.0402	
douille, pour bois, verrouillable – croquis 2																			
6,1	1	9	8,15	3,1	-	7,0	-	-	-	-	-	-	-	8,3	-50	150	1,6	22330.0405	
douille, pour plastique, verrouillable – croquis 3																			
6,1	1	9	10,00	-	8,2	6,5	8,2	-	-	-	-	4	-	8,3 ¹⁾	-50	150	3,6	22330.0407	
douille, pour bois, tournante – croquis 4																			
6,1	1	9	9,15	3,1	-	7,0	-	-	-	-	-	-	-	9,1	-50	150	2,4	22330.0409	
douille avec anneau, verrouillable – croquis 5																			
6,1	1	14	8,40	14,0	3,5	7,0	6,8	23,0	16,5	24,1	8,5	-	1,5	-	-50	150	13,0	22330.1405	
douille avec anneau, tournante – croquis 6																			
6,1	1	14	8,40	14,0	3,5	7,0	6,8	23,0	16,5	24,1	8,5	-	1,5	-	-50	150	10,0	22330.1409	

¹⁾ dépend de la dureté du plastique

Exemple d'application



Conformité

Conforme à la directive RoHS

Conforme à la directive 2011/65/CE et à la directive 2015/863.

Ne contient pas de substances SVHC

Pas de substances SVHC avec une teneur supérieure à 0,1% m/m – Liste SVHC [REACH] au 27.06.2024.

Ne contient pas de substances de la Proposition 65

Aucune des substances de la Proposition 65 présente.

<https://www.P65Warnings.ca.gov/>

Ne contient pas de minerais de la guerre

Ce produit ne contient pas de substances classées comme "minerais de la guerre" telles que le tantale, l'étain, l'or ou le wolfram provenant de République démocratique du Congo ou de pays frontaliers.