

Verrous à poignée EH 22260.



Description produit

Les verrous à poignée ont une surface de coin ronde et permettent un serrage et un desserrage rapide et sûr avec une plage de réglage relativement large et une force de serrage élevée. En raison du faible angle d'inclinaison de la surface de coin, le verrou à poignée est autobloquant.

Matières

- Corps**
- acier cémenté, bruni
 - inox 1.4305, nickelé

- Vis**
- acier, nitruré
 - inox 1.4021, traité, nickelé

- Tige à bouton**
- acier, rectifié, bruni
 - inox 1.4305, mat

- Boule**
- thermoplastique (PF 31), noir, DIN 319

Assemblage

Fixer avec boulon fileté M 10 (SW 6).
Respecter le couple de serrage max. 40 Nm.

Fonctionnement

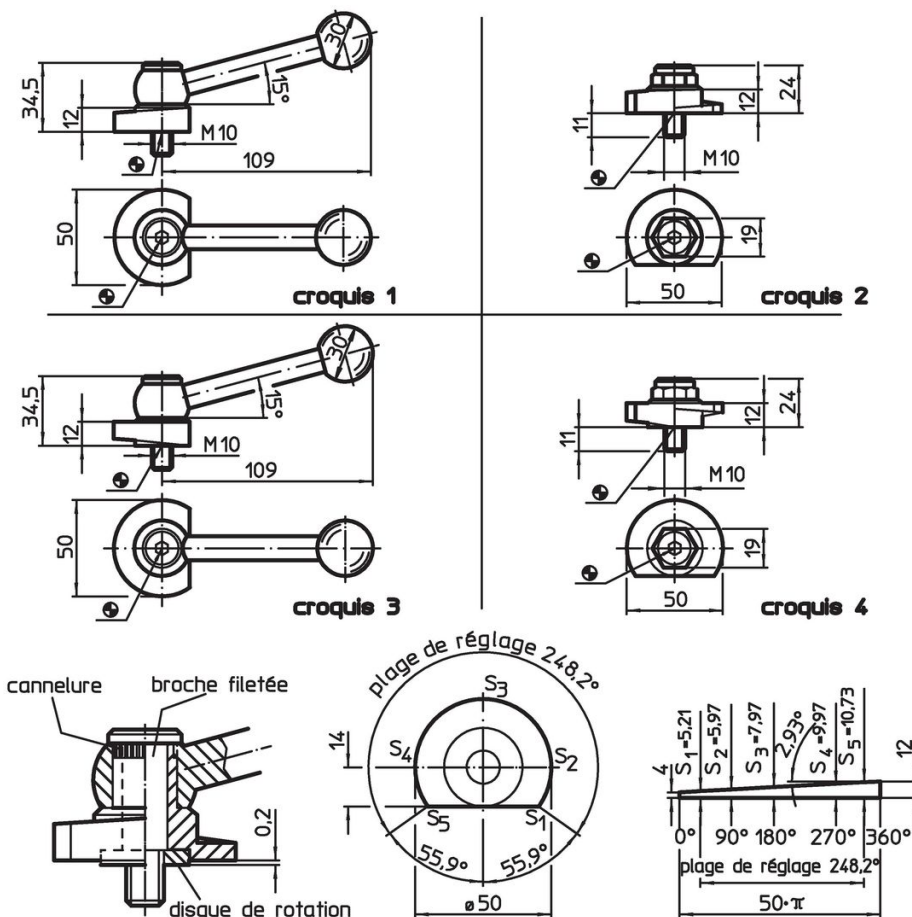
Le boulon fileté et le disque sont réglables.
Une fois vissé, le verrou à poignée peut facilement être tourné à la position souhaitée.
Pour les références articles 22260.0250/.0251 et 22260.0450/.0451, la meilleure position du levier est obtenue grâce au débrayage de la cannelure.

Plus d'informations


Notes

Rotation à gauche disponible sur demande.

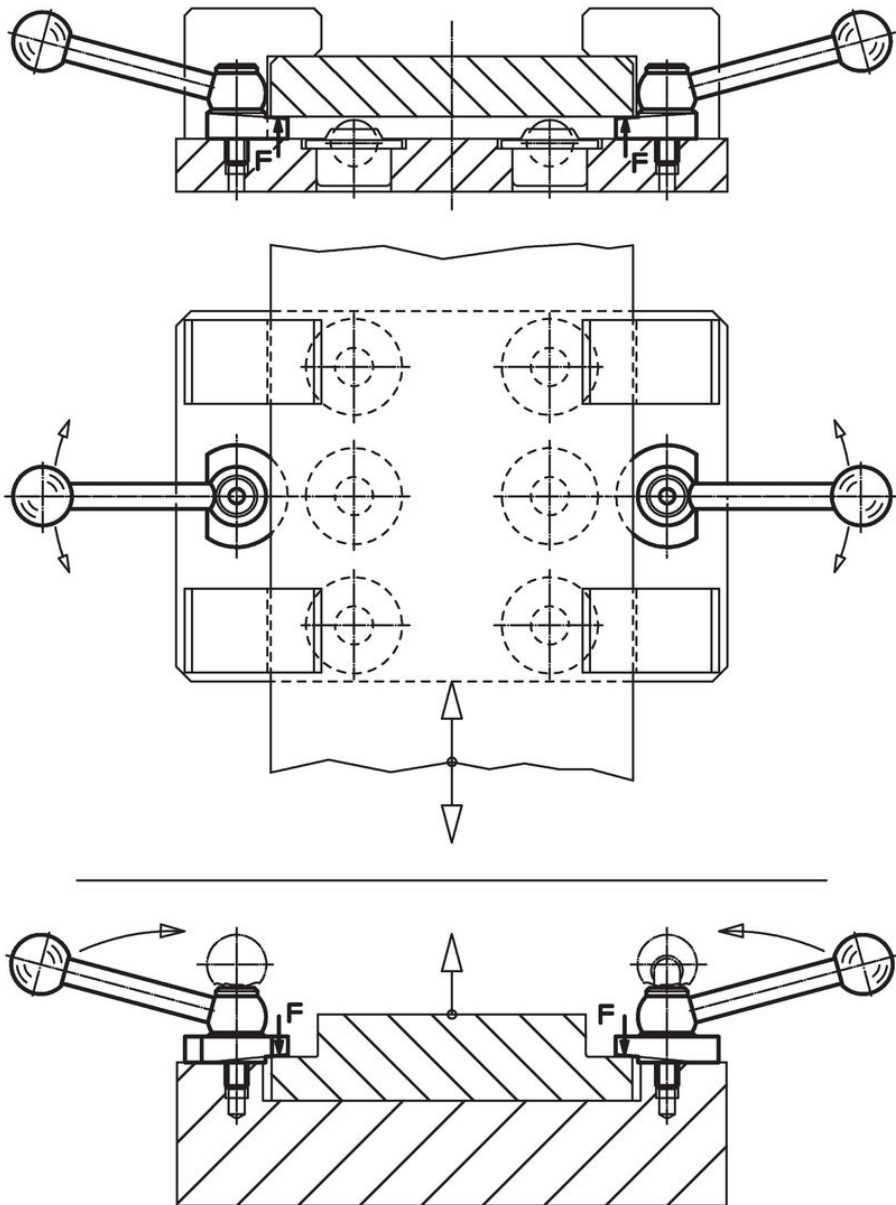
Plan



Informations détaillées

Couple de serrage max. [Nm]	 [g]	Référence article
avec poignée réglable, pente côté opposé à la face d'appui – croquis 1, acier		
40	304	22260.0250
avec poignée réglable, pente côté opposé à la face d'appui – croquis 1, inox		
40	304	22260.0251
avec vis de serrage, pente côté opposé à la face d'appui – croquis 2, acier		
40	154	22260.0350
avec vis de serrage, pente côté opposé à la face d'appui – croquis 2, inox		
40	154	22260.0351
avec poignée réglable, pente sur la face d'appui – croquis 3, acier		
40	312	22260.0450
avec poignée réglable, pente sur la face d'appui – croquis 3, inox		
40	312	22260.0451
avec vis de serrage, pente sur la face d'appui – croquis 4, acier		
40	154	22260.0550
avec vis de serrage, pente sur la face d'appui – croquis 4, inox		
40	154	22260.0551

Exemple d'application



Conformité

Pour obtenir les informations détaillées sur la conformité choisissez le numéro d'article souhaité.