

Poussoirs latéraux · avec tôle à ressort

EH 22160.



Description produit

Le poussoir latéral à tôle d'acier à ressort est utilisé pour positionner des pièces contre des appuis ou butées, p. ex. fixation des circuits imprimés ou positionnement des pièces avant bridage.

La version à deux côtés peut servir pour un bridage multiple.
Ci-dessous h_1 est un effet résultant de l'effet de placage.

Matières

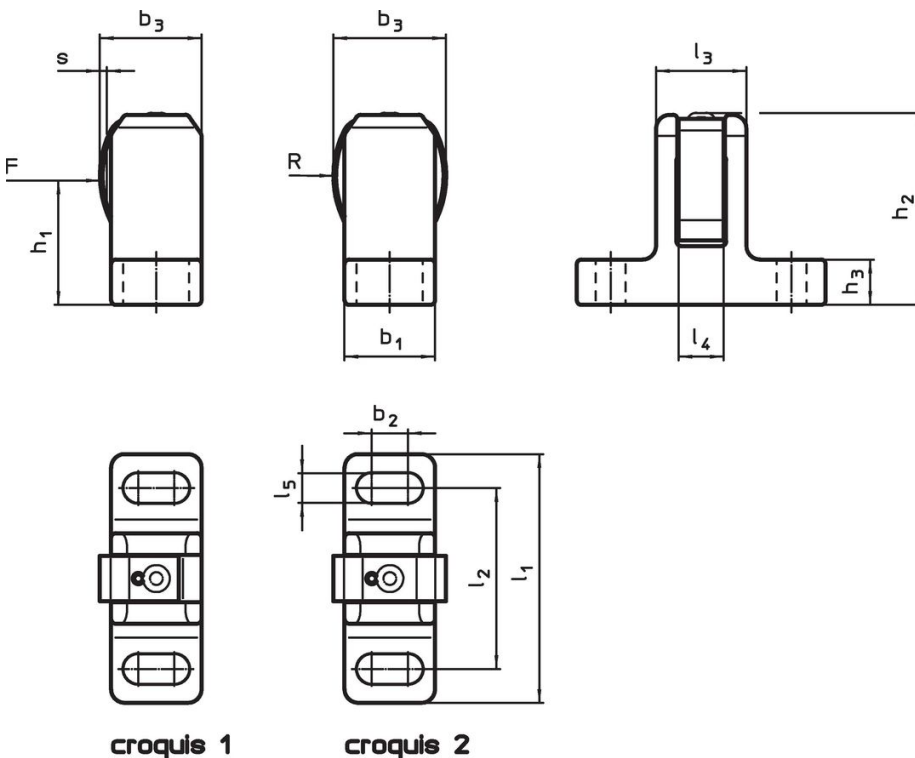
Élément ressort

- inox

Corps

- acier, noir

Plan

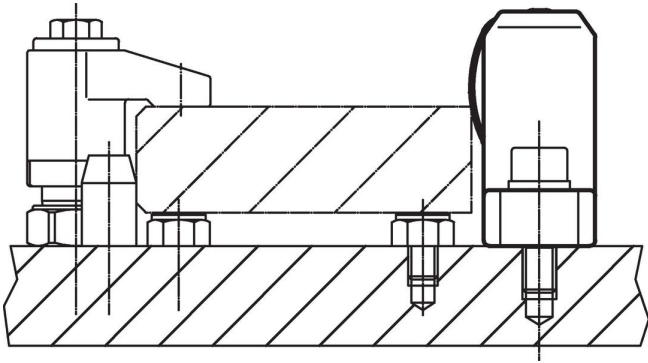


Informations détaillées

l_1 ± 1	l_2	l_3	l_4	l_5	Dimensions			h_1	h_2 ± 1	h_3	R	Course s [mm]	Pour vis [mm]	Pres- sion F max. ¹⁾ ~ [N]	max. [°C]	[g]	Référence article
					b_1 $\pm 0,5$	b_2	b_3 ~										
[mm]																	
un côté – croquis 1																	
55	40	20	10	6,6	20	8	22,5	28,5	43,0	10	22,5	1,5	M 6	55	250	127	22160.0006
72	50	23	12	13,5	25	6	29,0	40,5	61,5	15	32,8	1,5	M12	170	250	251	22160.0012
deux côtés – croquis 2																	
55	40	20	10	6,6	20	8	25,0	28,5	42,5	10	22,5	1,5	M 6	55	250	128	22160.0206
72	50	23	12	13,5	25	6	33,5	40,5	61,5	15	32,8	1,5	M12	170	250	256	22160.0212

¹⁾ valeur moyenne mesurée

Exemple d'application



Conformité

Conforme à la directive RoHS

Conforme à la directive 2011/65/CE et à la directive 2015/863.

Ne contient pas de substances SVHC

Pas de substances SVHC avec une teneur supérieure à 0,1% m/m – Liste SVHC [REACH] au 27.06.2024.

Ne contient pas de substances de la Proposition 65

Aucune des substances de la Proposition 65 présente.

<https://www.P65Warnings.ca.gov/>

Ne contient pas de minerais de la guerre

Ce produit ne contient pas de substances classées comme "minerais de la guerre" telles que le tantale, l'étain, l'or ou le wolfram provenant de République démocratique du Congo ou de pays frontaliers.