

Poussoirs latéraux · avec filetage, sans joint d'étanchéité

EH 22150.



Description produit

Utilisables pour positionner et appliquer une pression, p. ex. pour la peinture ou le sablage de pièces.

Matières

Corps

- acier, zingué par galvanisation

Ressort

- inox
- acier bruni
- acier, zingué par galvanisation

Embout

- acier cémenté, zingué par galvanisation
- thermoplastique (POM), blanc

Assemblage

Montage par vissage avec outil de montage.

Formule de calcul de l'entraxe pour l'alésage de montage :

$$l_0 = z/2 + w + x,$$

l_0 = entraxe,

y = hauteur de pièce,

w = longueur de pièce,

x = dimension coordonnée,

s = course

z = diamètre de butée

Calcul dimension x :

y supérieur ou égal à $l_2 - d_2/2$, alors $x = d_2/2 - s$ ou

y inférieur à $l_2 - d_2/2$, alors $x = d_2/2 - s - [(l_2 - d_2/2 - y) * 0,123]$

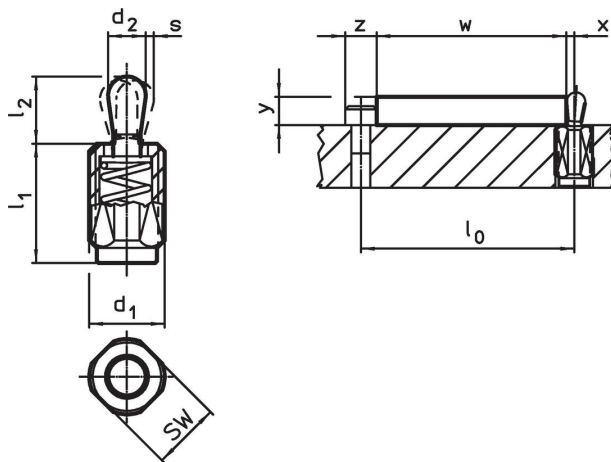
Caractéristique

Ressort léger = ressort inox

Ressort standard = ressort acier, bruni

Ressort puissant = ressort acier, zingué par galvanisation

Plan




Informations détaillées

d ₁	Dimensions				Course s	SW	x ¹⁾	max.	g	Référence article
	l ₁ -2	Pression F max. ²⁾	d ₂	l ₂						
[mm]		[N]	[mm]	[mm]	[mm]	[mm]	[mm]	[°C]	[g]	
Embout: acier/force légère du ressort										
M12	11,5	20	5	6,4	0,8	10	1,7	250	4,0	22150.0310
M12	19,0	20	5	6,4	0,8	10	1,7	250	5,9	22150.0314
M12	26,5	20	5	6,4	0,8	10	1,7	250	7,9	22150.0318
M12	11,5	40	6	10,4	1,0	10	2,0	250	4,8	22150.0330
M12	19,0	40	6	10,4	1,0	10	2,0	250	6,6	22150.0334

¹⁾ Si la hauteur de la pièce (y) est inférieure à $l_2 - d_2/2$, calculer la cote de coordonnées (x).



²⁾ valeur moyenne mesurée

d ₁ [mm]	Dimensions		d ₂	l ₂ [mm]	Course s [mm]	SW [mm]	x ¹⁾ [mm]	max. [°C]	 [g]	Référence article
	l ₁ -2	Pression F max. ²⁾ [N]								
M12	26,5	40	6	10,4	1,0	10	2,0	250	8,6	22150.0338
M18 x 1,5	18,0	100	10	16,9	1,6	16	3,4	250	19,0	22150.0350
M18 x 1,5	31,5	100	10	16,9	1,6	16	3,4	250	28,0	22150.0354
M18 x 1,5	45,0	100	10	16,9	1,6	16	3,4	250	36,0	22150.0358
Embout: acier/Ressort standard										
M12	11,5	50	5	6,4	0,8	10	1,7	250	4,1	22150.0311
M12	19,0	50	5	6,4	0,8	10	1,7	250	6,4	22150.0315
M12	26,5	50	5	6,4	0,8	10	1,7	250	8,3	22150.0319
M12	11,5	75	6	10,4	1,0	10	2,0	250	4,9	22150.0331
M12	19,0	75	6	10,4	1,0	10	2,0	250	7,1	22150.0335
M12	26,5	75	6	10,4	1,0	10	2,0	250	9,6	22150.0339
M18 x 1,5	18,0	150	10	16,9	1,6	16	3,4	250	20,0	22150.0351
M18 x 1,5	31,5	150	10	16,9	1,6	16	3,4	250	29,0	22150.0355
M18 x 1,5	45,0	150	10	16,9	1,6	16	3,4	250	39,0	22150.0359
Embout: acier/force puissante du ressort										
M12	11,5	100	5	6,4	0,8	10	1,7	250	4,4	22150.0312
M12	19,0	100	5	6,4	0,8	10	1,7	250	6,9	22150.0316
M12	26,5	100	5	6,4	0,8	10	1,7	250	9,0	22150.0320
M12	11,5	100	6	10,4	1,0	10	2,0	250	5,4	22150.0332
M12	19,0	100	6	10,4	1,0	10	2,0	250	7,7	22150.0336
M12	26,5	100	6	10,4	1,0	10	2,0	250	10,0	22150.0340
M18 x 1,5	18,0	200	10	16,9	1,6	16	3,4	250	21,0	22150.0352
M18 x 1,5	31,5	200	10	16,9	1,6	16	3,4	250	30,0	22150.0356
M18 x 1,5	45,0	200	10	16,9	1,6	16	3,4	250	40,0	22150.0360
Embout: thermoplastique/force légère du ressort										
M12	11,5	20	5	6,4	0,8	10	1,7	80	2,7	22150.0370
M12	19,0	20	5	6,4	0,8	10	1,7	80	4,6	22150.0375
M12	26,5	20	5	6,4	0,8	10	1,7	80	6,5	22150.0383
M12	11,5	40	6	10,4	1,0	10	2,0	80	3,1	22150.0373
M12	19,0	40	6	10,4	1,0	10	2,0	80	4,8	22150.0380
M12	26,5	40	6	10,4	1,0	10	2,0	80	6,8	22150.0385
M18 x 1,5	18,0	100	10	16,9	1,6	16	3,4	80	12,0	22150.0390
M18 x 1,5	31,5	100	10	16,9	1,6	16	3,4	80	20,0	22150.0393
M18 x 1,5	45,0	100	10	16,9	1,6	16	3,4	80	30,0	22150.0395

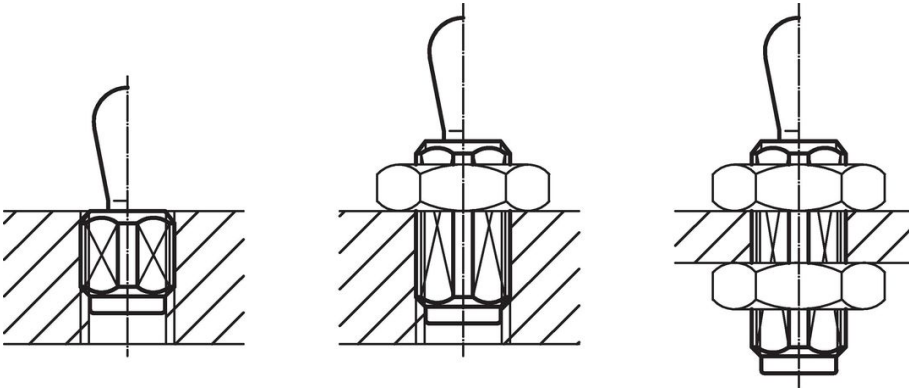
¹⁾ Si la hauteur de la pièce (y) est inférieure à l₂-d₂/2, calculer la cote de coordonnées (x).

²⁾ valeur moyenne mesurée

Accessoires

	Dimensions d ₁ [mm]	 [g]	Référence article
outil de montage			
	M12	76	22150.0820
	M18 x 1,5	137	22150.0822

Exemple d'application



Conformité

Pour obtenir les informations détaillées sur la conformité choisissez le numéro d'article souhaité.