

Doigts d'indexage • avec capteur EH 22123.



Description produit

Les doigts d'indexage sont utilisés pour les alésages d'indexage. Le doigt d'indexage avec capteur permet de déterminer la position d'arrêt de l'embout. Le capteur commute dès qu'il atteint 2/3 de la course d'arrêt I_2 . En plus du signal électronique, l'état de commutation est indiqué par une LED directement sur le capteur.

Matières

Corps

- inox 1.4305

Embout

- inox 1.4305, nickelé

Bouton

- thermoplastique PA 6, noir, mat

Câble

- thermoplastique PUR, noir

Aimant

- Aimant permanent

Capteur

- thermoplastique PA 6, noir, mat

Contre-écrou

- inox A2 (ISO 8675)

Assemblage

Le capteur et le clip de capteur peuvent être montés avec la clé Allen fournie. Le sens de branchement du câble du capteur peut être déterminé individuellement.

1. Insérer le capteur dans le clip par le côté.
2. Serrer légèrement la vis à six pans du capteur à la main (max. 0,1 Nm).
3. Clipser le clip du capteur dans n'importe quelle position dans la rainure annulaire du doigt d'indexage.
4. Vous pouvez régler le sens de branchement du câble du capteur en tournant le clip du capteur.

Remarque :

Pour éviter les interférences, le doigt d'indexage ne doit être soumis à aucun champ magnétique.

Fonctionnement

Pour la version avec blocage, le bouton est tiré, tourné de 90° et bloqué par une encoche (lorsque l'embout doit être temporairement rentré).

Plus d'informations

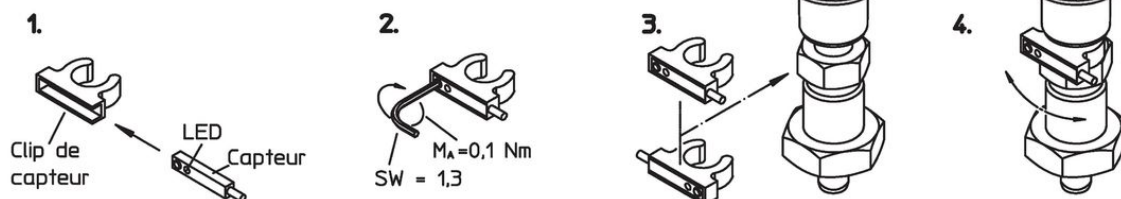
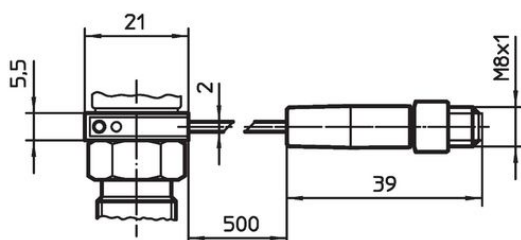
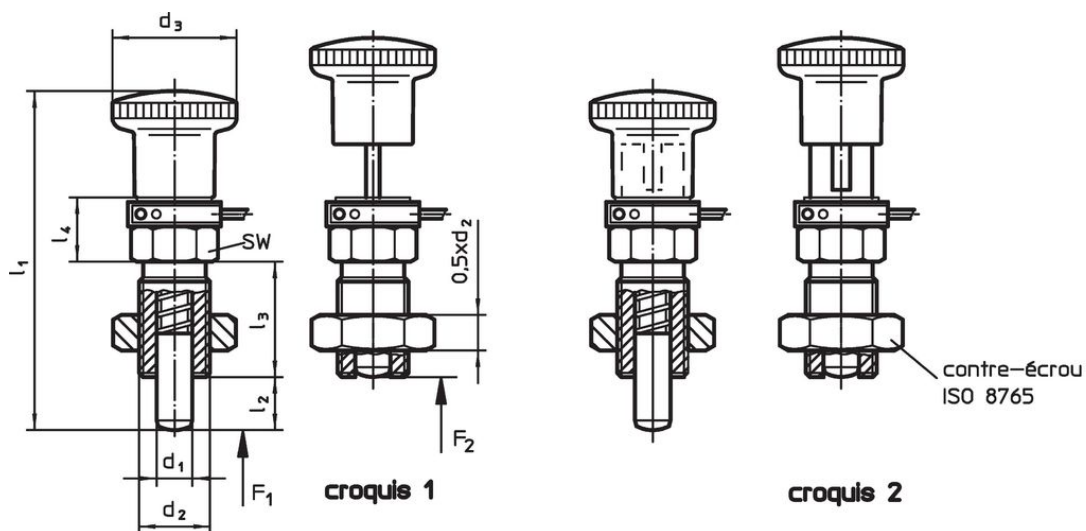
Notes

Bouton non démontable.

Autres produits

- Unités de contrôle présence pièce, avec capteur

Plan



Informations détaillées

Dimensions							SW	Pression ¹⁾		Température		Référence article	
d ₁	d ₂	l ₂ min.	d ₃	l ₁	l ₃	l ₄		F ₁	F ₂	min.	max.		[g]
[mm]							[mm]	[N]		[°C]			
avec bouton, sans blocage – croquis 1													
4	M 8 x 1	6	16	41,5	16	11,5	10	4,0	12,5	-25	75	34	22123.0004
5	M10 x 1	8	19	46,5	18	12,5	12	5,0	18,0	-25	75	46	22123.0005
6	M12 x 1,5	9	23	54,5	22	12,5	14	6,0	25,0	-25	75	62	22123.0006
8	M16 x 1,5	12	28	64,5	26	14,5	17	8,5	28,0	-25	75	105	22123.0008
10	M16 x 1,5	12	28	64,5	26	14,5	17	9,5	38,0	-25	75	106	22123.0010
12	M20 x 1,5	15	33	78,0	33	16,5	22	11,5	40,0	-25	75	200	22123.0012
16	M24 x 2	20	33	85,0	38	18,5	27	13,0	54,0	-25	75	296	22123.0016
avec bouton, avec blocage – croquis 2													
4	M 8 x 1	6	16	41,5	16	11,5	10	4,0	12,5	-25	75	34	22123.0104
5	M10 x 1	8	19	46,5	18	12,5	12	5,0	18,0	-25	75	49	22123.0105
6	M12 x 1,5	9	23	54,5	22	12,5	14	6,0	25,0	-25	75	66	22123.0106
8	M16 x 1,5	12	28	64,5	26	14,5	17	8,5	28,0	-25	75	112	22123.0108
10	M16 x 1,5	12	28	64,5	26	14,5	17	9,5	38,0	-25	75	117	22123.0110
12	M20 x 1,5	15	33	78,0	33	16,5	22	11,5	40,0	-25	75	206	22123.0112
16	M24 x 2	20	33	85,0	38	18,5	27	13,0	54,0	-25	75	313	22123.0116

¹⁾ valeur moyenne mesurée

Exemple d'application



Conformité

Conforme à la directive RoHS

Conforme à la directive 2011/65/CE et à la directive 2015/863.

Ne contient pas de substances SVHC

Pas de substances SVHC avec une teneur supérieure à 0,1% m/m – Liste SVHC [REACH] au 27.06.2024.

Ne contient pas de substances de la Proposition 65

Aucune des substances de la Proposition 65 présente.

<https://www.P65Warnings.ca.gov/>

Ne contient pas de minerais de la guerre