

## Doigts d'indexage · avec bouton de blocage rapide

EH 22122.



### Description produit

Les doigts d'indexage sont utilisés pour les alésages d'indexage.

#### Matières

- Corps**
- acier bruni
  - inox 1.4305

- Bouton-poussoir**
- thermoplastique (POM), rouge

- Embout**
- acier trempé
  - inox 1.4305, nickelé

- Bouton**
- thermoplastique PA 6, gris-noir, mat

#### Assemblage

La longueur de vissage peut être ajustée grâce aux entretoises (EH 22120.).

#### Fonctionnement

Tirer sur le bouton pour rétracter et bloquer l'embout. Le bouton-poussoir rouge saillant indique la position de blocage (embout rétracté). Appuyer sur le bouton-poussoir rouge pour ramener l'embout dans la position de verrouillage.

#### Plus d'informations

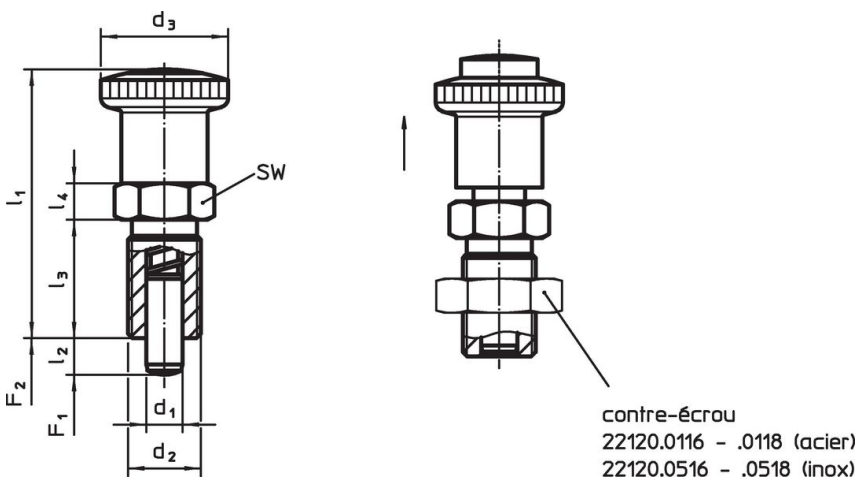
#### Notes

Bouton non démontable.  
Les contre-écrous doivent être commandés séparément.

#### Autres produits

- Douilles de fixation, pour doigts et verrous d'indexage
- Entretoise, pour doigts d'indexage
- Brides de fixation, pour doigts et verrous d'indexage

### Plan



### Informations détaillées



Dimensions		SW	Pression <sup>1)</sup>		min.	max.	Référence article						
d <sub>1</sub>	d <sub>2</sub>		F <sub>1</sub>	F <sub>2</sub>									
-0,02 -0,04			~	~									
<b>acier</b>													
6	M12 x 1,5	6	30	53,5	22	6	19	6,5	19	-30	80	49	22122.0205
6	M12 x 1,5	9	30	53,5	22	6	19	6,0	25	-30	80	49	22122.0210
8	M16 x 1,5	8	30	59,5	26	8	19	8,5	26	-30	80	75	22122.0215
8	M16 x 1,5	12	30	59,5	26	8	19	8,5	28	-30	80	78	22122.0220
10	M16 x 1,5	12	30	59,5	26	8	19	9,5	38	-30	80	79	22122.0225

<sup>1)</sup> valeur moyenne mesurée

d <sub>1</sub> -0,02 -0,04	d <sub>2</sub>	Dimensions					SW [mm]	Pression <sup>1)</sup>		Température		Référence article	
		l <sub>2</sub> min.	d <sub>3</sub>	l <sub>1</sub> ~	l <sub>3</sub>	l <sub>4</sub>		F <sub>1</sub> ~ [N]	F <sub>2</sub> ~ [N]	min.	max. [°C]		[g]
<b>inox</b>													
6	M12 x 1,5	6	30	53,5	22	6	19	6,5	19	-30	80	49	<a href="#">22122.0305</a>
6	M12 x 1,5	9	30	53,5	22	6	19	6,0	25	-30	80	49	<a href="#">22122.0310</a>
8	M16 x 1,5	8	30	59,5	26	8	19	8,5	26	-30	80	75	<a href="#">22122.0315</a>
8	M16 x 1,5	12	30	59,5	26	8	19	8,5	28	-30	80	78	<a href="#">22122.0320</a>
10	M16 x 1,5	12	30	59,5	26	8	19	9,5	38	-30	80	79	<a href="#">22122.0325</a>

<sup>1)</sup> valeur moyenne mesurée

## Accessoires

	Dimensions d <sub>2</sub> [mm]	Ouverture de clé [mm]	Poids [g]	Référence article
<b>acier</b>				
	M12 x 1,5	18	7,5	<a href="#">22120.0116</a>
	M16 x 1,5	24	15,0	<a href="#">22120.0118</a>
<b>inox</b>				
	M12 x 1,5	18	7,5	<a href="#">22120.0516</a>
	M16 x 1,5	24	15,0	<a href="#">22120.0518</a>

## Conformité

Pour obtenir les informations détaillées sur la conformité choisissez le numéro d'article souhaité.