

Verrous d'indexage • version simple

EH 22121.



Description produit

Utilisables dans le but d'indexer.
S'utilise lorsqu'une grande précision n'est pas nécessaire. La grande course de l'embout permet une multitude d'applications comme p. ex. le verrouillage d'une porte.
Version simple et compacte.

Matières

- Corps**
- acier de décolletage, zingué par galvanisation
- Embout**
- acier, zingué par galvanisation
- Contre-écrou**
- acier, zingué par galvanisation

Fonctionnement

Le déblocage du verrou d'indexage s'obtient en tirant sur le levier. En tournant le levier, l'embout reste bloqué.

Plus d'informations

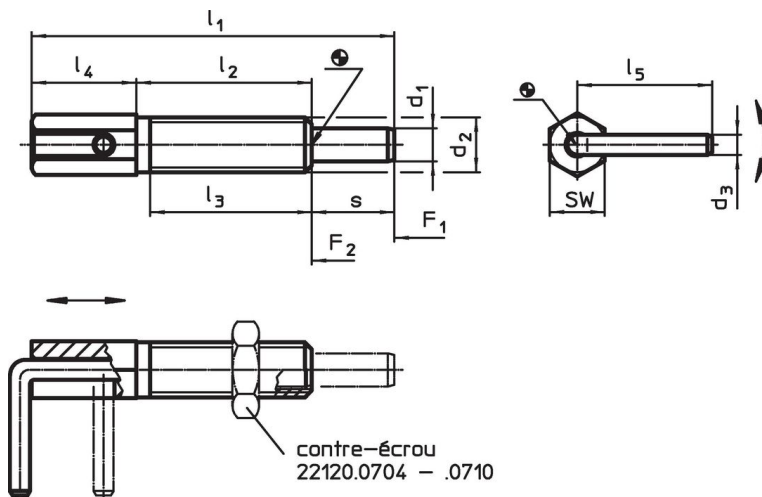
Notes

Les contre-écrous doivent être commandés séparément.

Autres produits

- Douilles de fixation, pour doigts et verrous d'indexage

Plan





Informations détaillées

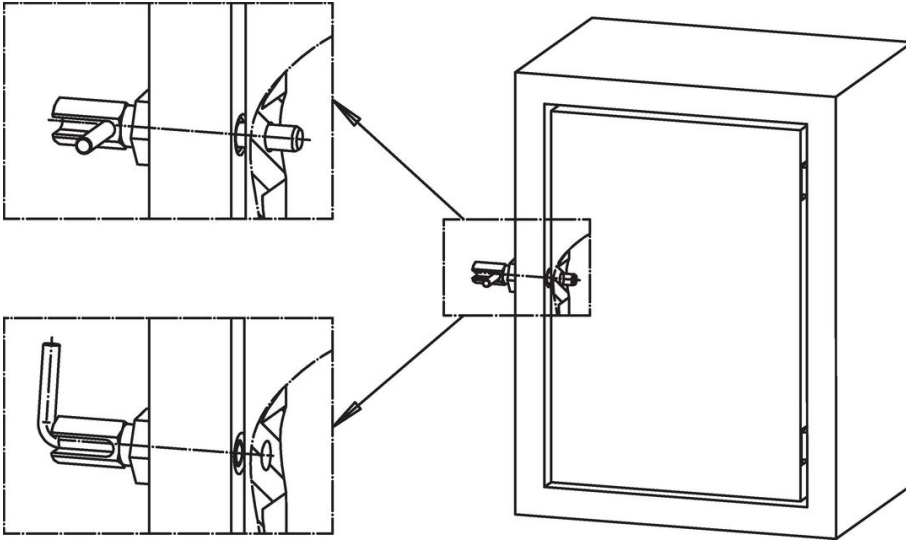
d ₁	d ₂	d ₃	Dimensions						SW	Pression ¹⁾		Couple de serrage max.	max.	g	Référence article
			l ₁	l ₂	l ₃	l ₄	l ₅	s		F ₁	F ₂				
[mm]									[mm]	[N]		[Nm]	[°C]	[g]	
4	M 6	2,3	41,5	20,0	17,0	12,0	15,5	9,5	6	3,0	10,0	1,6	250	5,9	22121.0105
5	M 8	3,0	54,0	27,0	24,0	15,0	19,2	12,0	8	3,5	13,5	4,5	250	14,0	22121.0110
6	M10	3,5	65,0	33,5	30,0	17,5	22,9	14,0	10	4,0	16,0	10,0	250	26,0	22121.0115
8	M12	4,7	73,0	31,8	28,0	22,2	31,2	19,0	12	4,0	22,0	13,0	250	43,0	22121.0120
10	M16	4,7	102,5	50,5	44,5	27,0	32,7	25,0	16	4,0	23,0	42,0	250	104,0	22121.0125

¹⁾ valeur moyenne mesurée

Accessoires

	Dimensions d ₂ [mm]	Ouverture de clé [mm]	 [g]	Référence article
acier				
	M 6	10	1,3	22120.0704
	M 8	13	2,8	22120.0705
	M10	16	5,3	22120.0706
	M12	18	7,6	22120.0708
	M16	24	18,0	22120.0710

Exemple d'application



Conformité

Pour obtenir les informations détaillées sur la conformité choisissez le numéro d'article souhaité.