

Doigts d'indexage • sans filetage, soudables

EH 22120.



Description produit

Les doigts d'indexage sont utilisés pour les alésages d'indexage.

Matières

Corps

- acier à souder, bruni

Embout

- acier trempé

Bouton

- thermoplastique (PA 6), noir

Assemblage

Fixation assurée par soudage ou collage.

Plus d'informations

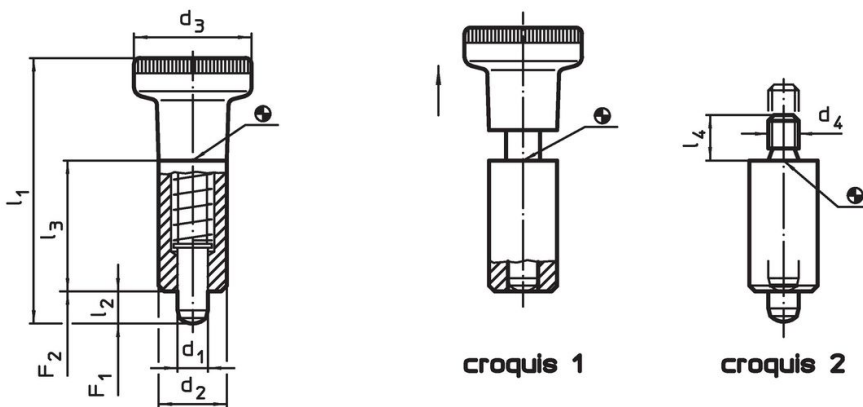
Notes

Bouton non démontable.

Autres produits

- Douilles de fixation, pour doigts et verrous d'indexage

Plan

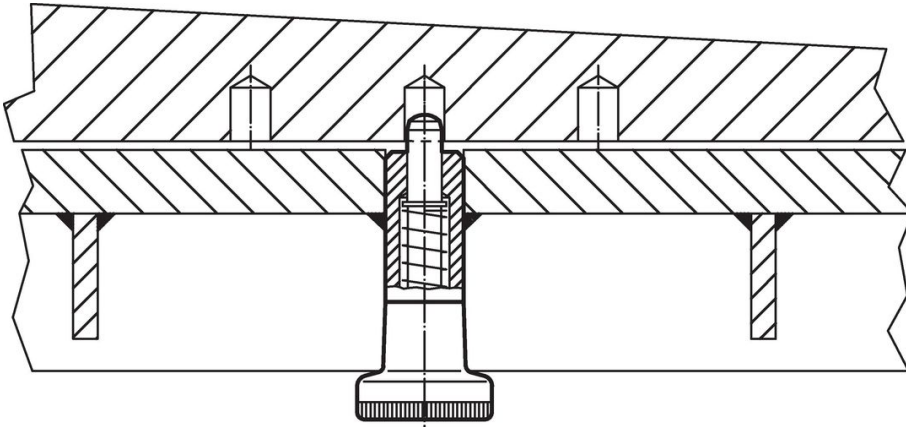


Informations détaillées

d ₁	d ₂	d ₃	Dimensions				Pression ¹⁾		min.	max.	[g]	Référence article		
			d ₄	l ₁	l ₂	l ₃	l ₄	F ₁					F ₂	
-0,02 -0,05	h9			~	min.			~						
[mm]												[N]	[°C]	
avec bouton – croquis 1														
5	12	21	–	45,0	5	22	–	7,0	16	-30	80	25	22120.0805	
6	14	25	–	54,5	6	26	–	6,5	15	-30	80	40	22120.0806	
8	18	31	–	69,0	8	34	–	12,0	31	-30	80	84	22120.0808	
sans bouton – croquis 2														
5	12	–	M5	–	5	22	6	7,0	16	–	250	19	22120.0825	
6	14	–	M6	–	6	26	10	6,5	15	–	250	32	22120.0826	
8	18	–	M8	–	8	34	12	12,0	31	–	250	67	22120.0828	

¹⁾ valeur moyenne mesurée

Exemple d'application



Conformité

Conforme à la directive RoHS

Contient du plomb – Conforme selon les exceptions 6a / 6b / 6c.

Contient des substances SVHC >0,1 % m/m

Contient du plomb – Liste SVHC [REACH] au 27.06.2024.

Contient des substances de la Proposition 65



En cas d'exposition, le plomb peut être cancérigène et reprotoxique.
<https://www.P65Warnings.ca.gov/>

Ne contient pas de minerais de la guerre

Ce produit ne contient pas de substances classées comme "minerais de la guerre" telles que le tantale, l'étain, l'or ou le wolfram provenant de République démocratique du Congo ou de pays frontaliers.