

Doigts d'indexage • sans bague six pans, en inox EH 22120.



Description produit

Les doigts d'indexage sont utilisés pour les alésages d'indexage.

Matières

Corps

- inox 1.4305

Embout

- inox 1.4305, nickelé

Bouton

- inox 1.4305

Assemblage

Des outils de montage appropriés sont disponibles.

Plus d'informations

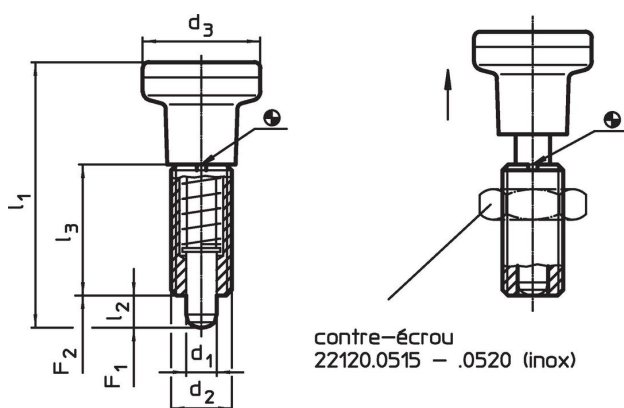
Notes

Bouton non démontable.
Les contre-écrous doivent être commandés séparément.

Autres produits

- Brides de fixation, pour doigts et verrous d'indexage, en zamac
- Entretoise, pour doigts d'indexage

Plan





Informations détaillées

d ₁ -0,02 -0,05	d ₂	Dimensions				Pression ¹⁾		max. [°C]	[g]	Référence article
		d ₃ [mm]	l ₁ ~	l ₂ min.	l ₃	F ₁ ~ [N]	F ₂ ~			
inox										
5	M10 x 1	21	45,0	5	22	6,0	14	250	36	22120.0475
6	M12 x 1,5	25	54,5	6	26	6,5	19	250	62	22120.0476
8	M16 x 1,5	31	69,0	8	34	11,5	28	250	124	22120.0478
10	M20 x 1,5	31	80,0	10	41	23,0	54	250	165	22120.0480

¹⁾ valeur moyenne mesurée

Accessoires

	Dimensions d ₂ [mm]	Ouverture de clé [mm]	[g]	Référence article
contre écrous ISO 8675 (DIN 439), inox				
	M10 x 1	16	5,2	22120.0515
	M12 x 1,5	18	7,5	22120.0516
	M16 x 1,5	24	15,0	22120.0518
	M20 x 1,5	30	32,0	22120.0520
outil de montage, acier				
	M10 x 1	-	9,3	22120.0955
	M12 x 1,5	-	14,0	22120.0956
	M16 x 1,5	-	25,0	22120.0958
	M20 x 1,5	-	27,0	22120.0960

Conformité

Pour obtenir les informations détaillées sur la conformité choisissez le numéro d'article souhaité.