

Doigts d'indexage • à bague six pans et blocage, en inox EH 22120.



Description produit

Les doigts d'indexage sont utilisés pour les alésages d'indexage.

Matières

Corps

- inox 1.4305

Embout

- inox 1.4305, nickelé

Bouton

- inox 1.4305

Assemblage

La longueur de vissage peut être ajustée grâce aux entretoises (EH 22120.).

Fonctionnement

Le bouton est tiré, tourné à 90° et bloqué par une encoche (lorsque l'embout doit être temporairement rentré)

Plus d'informations

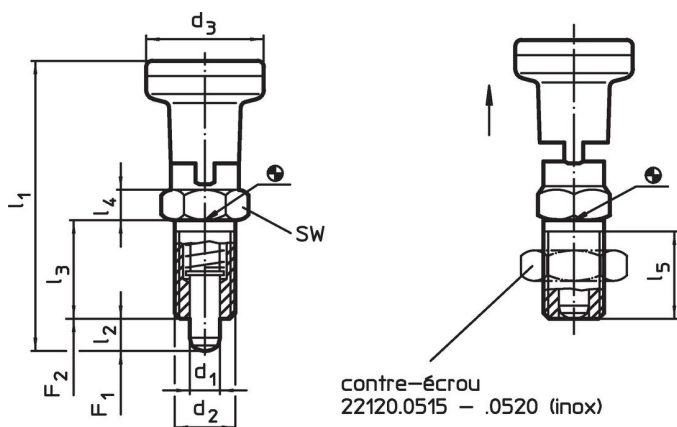
Notes

Bouton non démontable.
Les contre-écrous doivent être commandés séparément.

Autres produits

- Brides de fixation, pour doigts et verrous d'indexage, en zamac
- Entretoise, pour doigts d'indexage

Plan




Informations détaillées

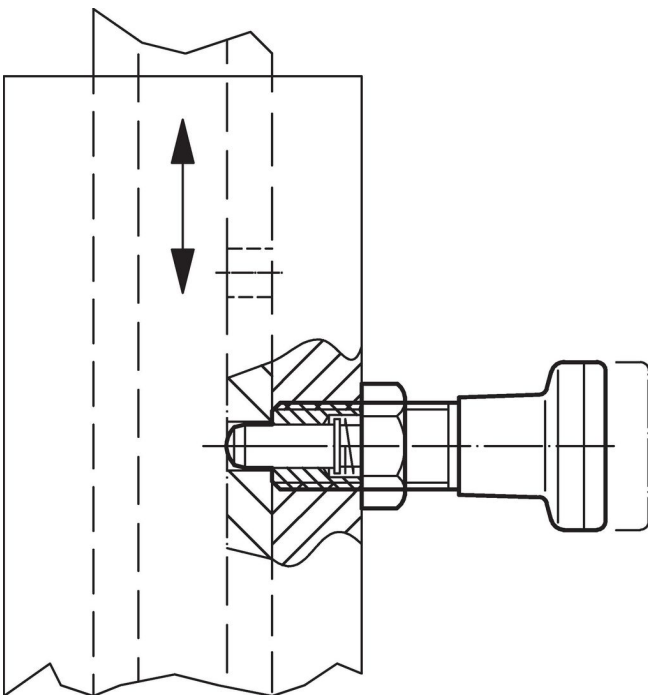
| d ₁ -0,02 -0,05 | d ₂ | d ₃ | Dimensions | | | | | SW [mm] | Pression ¹⁾ | | max. [°C] | [g] | Référence article |
|----------------------------------|----------------|----------------|-----------------------------|------------------------|----------------|----------------|------------------------|------------|----------------------------|---------------------|--------------|-----|----------------------|
| | | | l ₁ ~ [mm] | l ₂ min. | l ₃ | l ₄ | l ₅ min. | | F ₁ ~ [N] | F ₂ ~ | | | |
| inox | | | | | | | | | | | | | |
| 5 | M10 x 1 | 21 | 51,0 | 5 | 17 | 5 | 15 | 12 | 6,0 | 14 | 250 | 43 | 22120.0615 |
| 6 | M12 x 1,5 | 25 | 61,0 | 6 | 20 | 6 | 17 | 14 | 6,5 | 19 | 250 | 71 | 22120.0616 |
| 8 | M16 x 1,5 | 31 | 75,5 | 7 | 26 | 8 | 23 | 19 | 11,5 | 28 | 250 | 144 | 22120.0618 |
| 10 | M20 x 1,5 | 31 | 91,0 | 10 | 33 | 10 | 30 | 22 | 28,0 | 54 | 250 | 203 | 22120.0620 |

¹⁾ valeur moyenne mesurée

Accessoires

| | Dimensions d ₂ [mm] | Ouverture de clé [mm] | [g] | Référence article |
|---|--------------------------------------|--------------------------|------|----------------------|
| contre écrous ISO 8675 (DIN 439), inox | | | | |
|  | M10 x 1 | 16 | 5,2 | 22120.0515 |
| | M12 x 1,5 | 18 | 7,5 | 22120.0516 |
| | M16 x 1,5 | 24 | 15,0 | 22120.0518 |
| | M20 x 1,5 | 30 | 32,0 | 22120.0520 |

Exemple d'application



Conformité

Pour obtenir les informations détaillées sur la conformité choisissez le numéro d'article souhaité.