

Doigts d'indexage · à bague six pans, inox A4 EH 22120.



Description produit

Les doigts d'indexage sont utilisés pour les alésages d'indexage.
L'exécution en inox A4 garantit une résistance maximale à la corrosion.

Matières

Corps
• inox 1.4401

Embout
• inox 1.4401 nickelé

Bouton
• thermoplastique PA 6, gris-noir, mat
• inox 1.4401

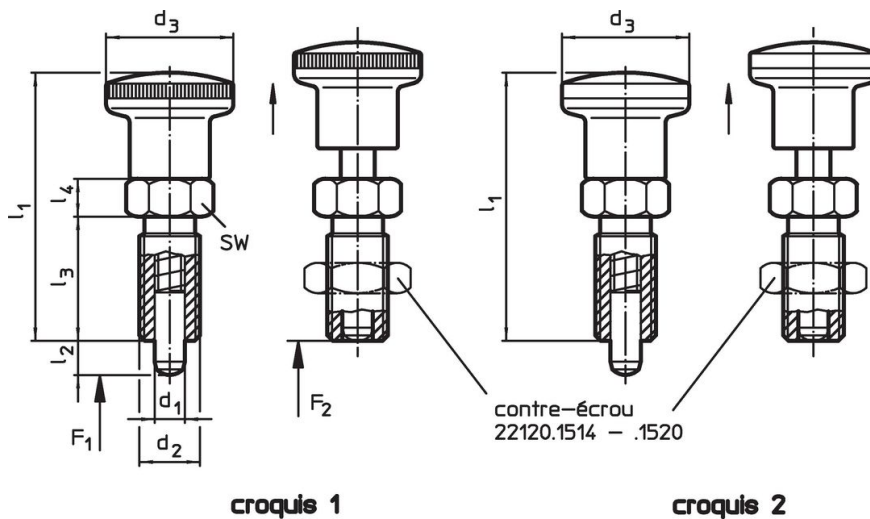
Contre-écrou
• inox 1.4401

Plus d'informations

Notes

Bouton non démontable.
Les contre-écrous doivent être commandés séparément.



Plan



Informations détaillées




Dimensions							Pression ¹⁾		Température		Référence article			
d ₁	d ₂	l ₂ min.	d ₃	l ₁	l ₃	l ₄	F ₁	F ₂	min.	max.		[g]		
-0,02 -0,05							~	~						
[mm]												[N]	[°C]	[g]
avec bouton en thermoplastique – croquis 1														
4	M 8 x 1	4	16	35,0	16	5	3,5	11	-30	80	10	22120.1044		
4	M 8 x 1	6	16	35,0	16	5	3,0	11	-30	80	11	22120.1064		
5	M10 x 1	5	19	40,0	18	6	3,0	12	-30	80	18	22120.1045		
5	M10 x 1	8	19	40,0	18	6	3,0	14	-30	80	18	22120.1065		
6	M12 x 1,5	6	23	48,0	22	6	4,5	16	-30	80	30	22120.1046		
6	M12 x 1,5	9	23	48,0	22	6	4,0	20	-30	80	30	22120.1066		
8	M16 x 1,5	8	28	58,0	26	8	6,0	23	-30	80	66	22120.1068		
8	M16 x 1,5	12	28	58,0	26	8	7,0	26	-30	80	63	22120.1048		
10	M16 x 1,5	12	28	58,0	26	8	7,5	32	-30	80	64	22120.1080		
12	M20 x 1,5	15	33	71,5	33	10	9,0	32	-30	80	129	22120.1082		
avec bouton en inox – croquis 2														
4	M 8 x 1	8	16	35,0	16	5	3,5	11	–	100	20	22120.1054		
4	M 8 x 1	6	16	35,0	16	5	3,0	11	–	100	20	22120.1074		
5	M10 x 1	5	18	40,0	18	6	3,0	12	–	100	32	22120.1055		

¹⁾ valeur moyenne mesurée

d ₁ -0,02 -0,05	d ₂	Dimensions					Pression ¹⁾		 min. max.		 [g]	Référence article
		l ₂ min.	d ₃	l ₁	l ₃	l ₄	F ₁ ~ [N]	F ₂ ~ [N]	[°C]			
5	M10 x 1	8	18	40,0	18	6	3,0	14	-	100	32	22120.1075
6	M12 x 1,5	6	22	48,0	22	6	4,5	16	-	100	63	22120.1056
6	M12 x 1,5	9	22	48,0	22	6	4,0	20	-	100	56	22120.1076
8	M16 x 1,5	8	27	58,0	26	8	6,0	20	-	100	107	22120.1078
8	M16 x 1,5	12	27	58,0	26	8	7,0	26	-	100	109	22120.1058
10	M16 x 1,5	12	27	58,0	26	8	7,5	32	-	100	111	22120.1090
12	M20 x 1,5	15	32	71,5	33	10	9,0	32	-	100	203	22120.1092

¹⁾ valeur moyenne mesurée

Accessoires

	Dimensions	Ouverture de clé	 [g]	Référence article
	d ₂ [mm]	[mm]		
contre écrous ISO 8675 (DIN 439), inox 1.4401				
	M 8 x 1	13	2,8	22120.1514
	M10 x 1	16	5,4	22120.1515
	M12 x 1,5	18	7,6	22120.1516
	M16 x 1,5	24	18,0	22120.1518
	M20 x 1,5	30	33,0	22120.1520

Conformité

Pour obtenir les informations détaillées sur la conformité choisissez le numéro d'article souhaité.