

Verrous d'indexage • avec bride de fixation

EH 22120.



Description produit

Utilisables dans le but d'indexer.
Meilleure maniabilité grâce à la poignée plastique.

Matières

Corps
• acier bruni

Embout
• acier, nitruré, noir

Bouchon plastique
• thermoplastique, noir, mat

Assemblage

Les trous de fixation de chaque côté permettent un montage à gauche ou à droite. Verrous d'indexage pour fixation latérale.

Fonctionnement

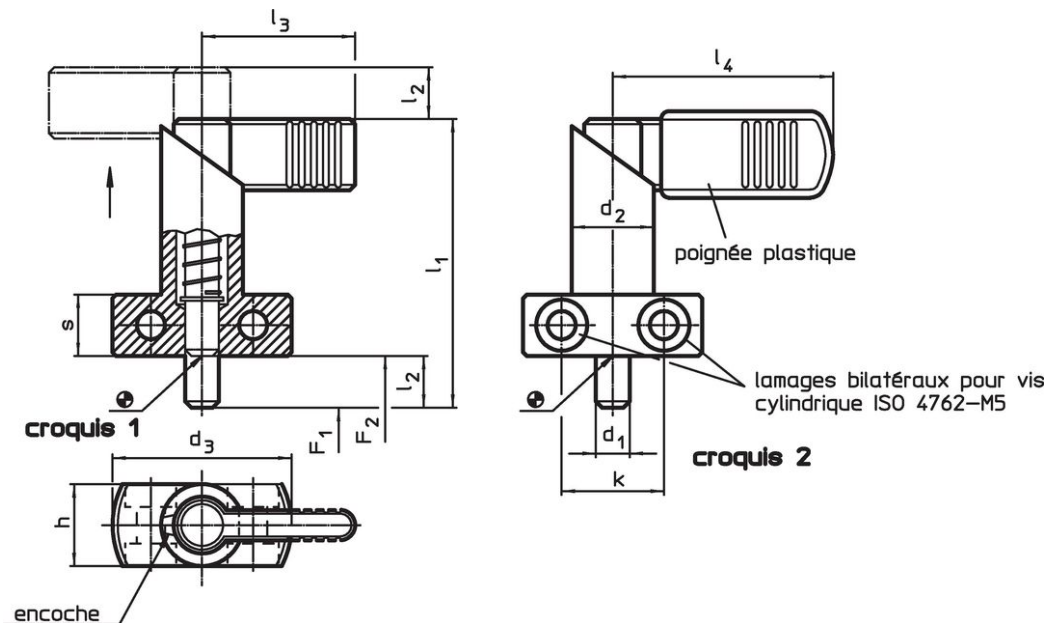
Le bouton est tiré, tourné à 180° et bloqué par une encoche (lorsque l'embout doit être temporairement rentré).

Plus d'informations

Autres produits

- Douilles de fixation, pour doigts et verrous d'indexage

Plan



Informations détaillées

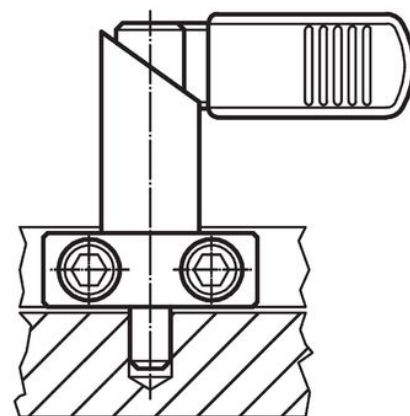
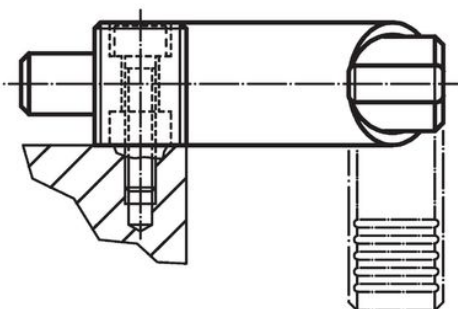
Dimensions										Pression ¹⁾		Température		Référence article	
d ₁	l ₂	d ₂	d ₃	h	k	l ₁	l ₃	l ₄	s	F ₁	F ₂	min.	max.		[g]
0 -0,05										~	~				
[mm]										[N]		[°C]			
sans revêtement plastique sur la poignée – croquis 1															
6	10	16	35	16	20	56	32	–	12	12	32	–	250	82	22120.0376
8	10	16	35	16	20	56	32	–	12	12	32	–	250	85	22120.0378
8	12	20	40	20	22	69	37	–	15	21	58	–	250	163	22120.0379
10	10	16	35	16	20	56	32	–	12	12	32	–	250	85	22120.0381
10	12	20	40	20	22	69	37	–	15	21	58	–	250	171	22120.0382
12	12	20	40	20	22	69	37	–	15	21	58	–	250	174	22120.0384

¹⁾ valeur moyenne mesurée

Dimensions										Pression ¹⁾		Température		Référence article	
d ₁	l ₂	d ₂	d ₃	h	k	l ₁	l ₃	l ₄	s	F ₁	F ₂	min.	max.		[g]
0										~	~				
[mm]										[N]		[°C]			
avec revêtement plastique sur la poignée – croquis 2															
6	10	16	35	16	20	56	–	42	12	12	32	-30	80	83	22120.0386
8	10	16	35	16	20	56	–	42	12	12	32	-30	80	85	22120.0388
8	12	20	40	20	22	69	–	52	15	21	58	-30	80	169	22120.0389
10	10	16	35	16	20	56	–	42	12	12	32	-30	80	86	22120.0391
10	12	20	40	20	22	69	–	52	15	21	58	-30	80	171	22120.0392
12	12	20	40	20	22	69	–	52	15	21	58	-30	80	171	22120.0394

¹⁾ valeur moyenne mesurée

Exemple d'application



Conformité

Conforme à la directive RoHS

Contient du plomb – Conforme selon les exceptions 6a / 6b / 6c.

Contient des substances SVHC >0,1 % m/m

Contient du plomb – Liste SVHC [REACH] au 27.06.2024.

Contient des substances de la Proposition 65



En cas d'exposition, le plomb peut être cancérigène et reprotoxique.
<https://www.P65Warnings.ca.gov/>

Ne contient pas de minerais de la guerre

Ce produit ne contient pas de substances classées comme "minerais de la guerre" telles que le tantale, l'étain, l'or ou le wolfram provenant de République démocratique du Congo ou de pays frontaliers.