

Brides de fixation • pour doigts et verrous d'indexage

EH 22120.



Description produit

Aide au montage et extension d'application pour verrous d'indexage et doigts d'indexage (tailles 6, 8 et 10). Également utilisable comme support pour les douilles de fixation et de positionnement EH 22110.

Matières

Goujon fileté

- acier bruni, avec embout laiton
- inox, avec embout laiton

Corps

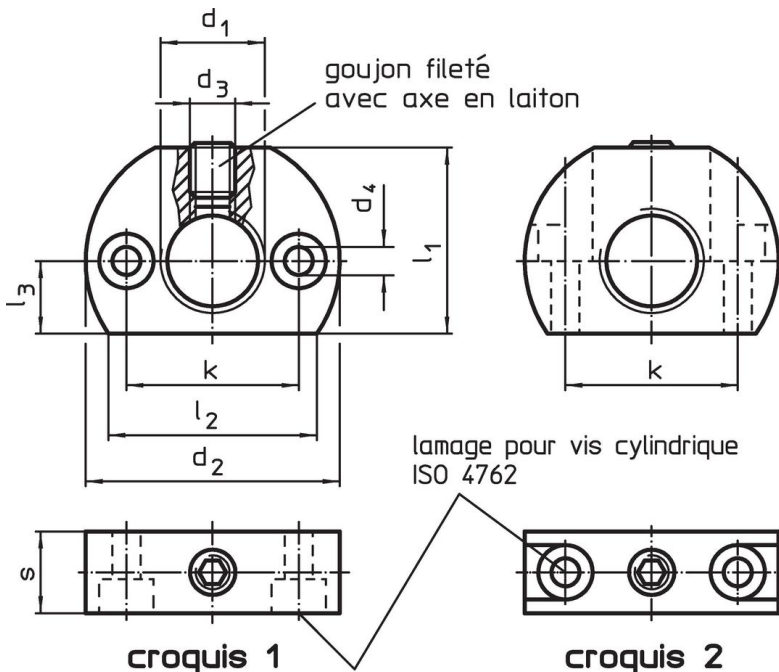
- acier bruni
- inox 1.4305

Plus d'informations

Autres produits



- Douilles de fixation, pour doigts et verrous d'indexage
- Douilles de positionnement, pour doigts et verrous d'indexage

Plan

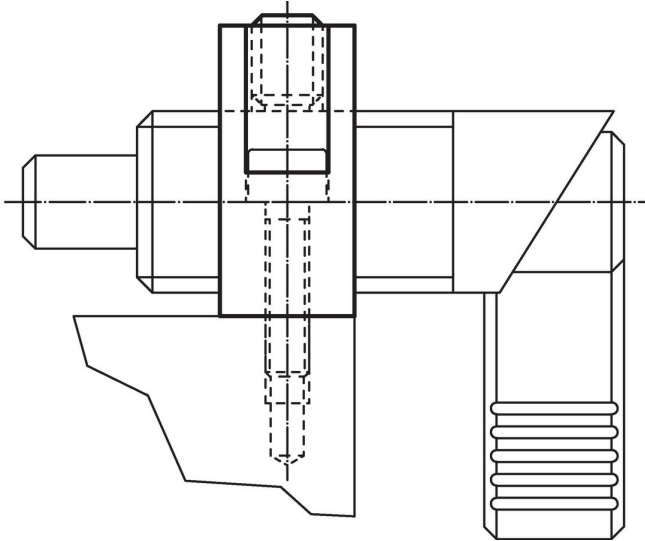


Informations détaillées

Dimensions									max. [°C]	[g]	Référence article
d ₁	d ₂	d ₃	d ₄	k ±0,1	l ₁	l ₂ ~	l ₃	s			
trou de fixation parallèle au doigt ou verrou d'indexage – croquis 1, acier											
M12 x 1,5	32	M5	4,5	21	22	26,5	9	12	250	43	22120.0345
M16 x 1,5	46	M8	5,5	32	33	38,0	13	15	250	122	22120.0346
M20 x 1,5	46	M8	5,5	32	33	38,0	13	15	250	109	22120.0350
trou de fixation perpendiculaire au doigt ou verrou d'indexage – croquis 2, acier											
M12 x 1,5	32	M5	4,5	21	22	26,5	9	12	250	37	22120.0347
M16 x 1,5	46	M8	5,5	32	33	38,0	13	15	250	106	22120.0348
M20 x 1,5	46	M8	5,5	32	33	38,0	13	15	250	94	22120.0352
trou de fixation parallèle au doigt ou verrou d'indexage – croquis 1, inox											
M12 x 1,5	32	M5	4,5	21	22	26,5	9	12	250	43	22120.0545
M16 x 1,5	46	M8	5,5	32	33	38,0	13	15	250	122	22120.0546
M20 x 1,5	46	M8	5,5	32	33	38,0	13	15	250	109	22120.0550

Dimensions									 max. [°C]	 [g]	Référence article
d ₁	d ₂	d ₃	d ₄	k ±0,1	l ₁	l ₂ ~	l ₃	s			
[mm]											
trou de fixation perpendiculaire au doigt ou verrou d'indexage – croquis 2, inox											
M12 x 1,5	32	M5	4,5	21	22	26,5	9	12	250	37	22120.0547
M16 x 1,5	46	M8	5,5	32	33	38,0	13	15	250	106	22120.0548
M20 x 1,5	46	M8	5,5	32	33	38,0	13	15	250	94	22120.0552

Exemple d'application



Conformité

Pour obtenir les informations détaillées sur la conformité choisissez le numéro d'article souhaité.