

Verrous d'indexage

EH 22120.



Description produit

Utilisables dans le but d'indexer.
Meilleure maniabilité grâce à la poignée plastique.

Matières

Corps

- acier de décolletage, bruni
- inox 1.4305

Embout

- acier trempé
- inox 1.4305, nickelé

Verrou

- acier de décolletage, bruni
- métal fritté 1.4404

Bouchon plastique

- thermoplastique, noir, mat

Fonctionnement

Le bouton est tiré, tourné à 180° et bloqué par une encoche (lorsque l'embout doit être temporairement rentré).

Plus d'informations

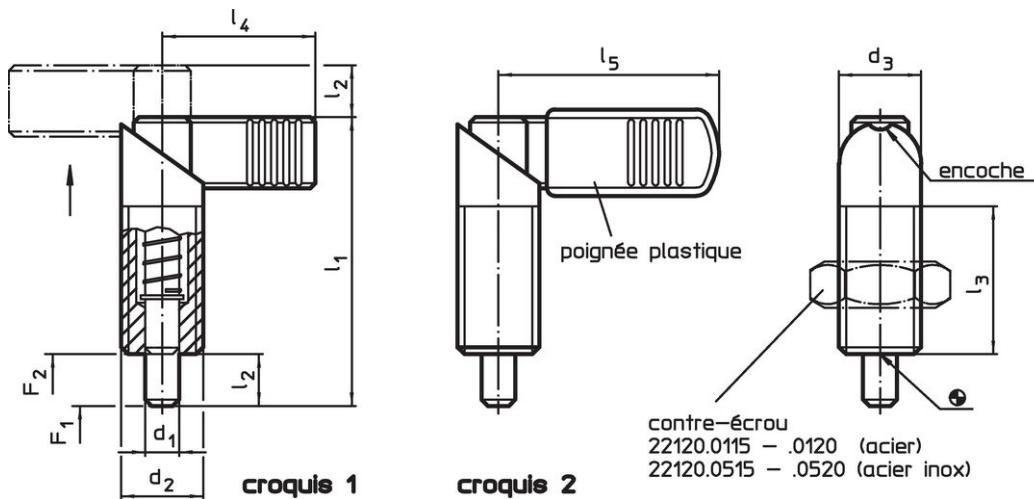
Notes

Les contre-écrous doivent être commandés séparément.

Autres produits

- Brides de fixation, pour doigts et verrous d'indexage, en zamac
- Douilles de fixation, pour doigts et verrous d'indexage
- Brides de fixation, pour doigts et verrous d'indexage

Plan



Informations détaillées



| d ₁ | | d ₂ | | d ₃ | | Dimensions | | | Pression ¹⁾ | | min. max. | | Référence article | |
|--|-----------|----------------|------|----------------|----|----------------|----------------|----------------|------------------------|----------------|----------------|----------------|-------------------|--|
| -0,02 | -0,04 | | | | | l ₁ | l ₂ | l ₃ | l ₄ | l ₅ | F ₁ | F ₂ | | |
| [mm] | | | | | | | | | | | | | | |
| [N] | | | | | | | | | | | | | | |
| [°C] | | | | | | | | | | | | | | |
| [g] | | | | | | | | | | | | | | |
| sans revêtement plastique sur la poignée – croquis 1, acier de décolletage | | | | | | | | | | | | | | |
| 4 | M10 x 1 | 10 | 37,5 | 6 | 19 | 21 | – | 7,0 | 20,0 | – | 250 | 17 | 22120.0302 | |
| 5 | M10 x 1 | 10 | 37,5 | 6 | 19 | 21 | – | 7,0 | 20,0 | – | 250 | 18 | 22120.0304 | |
| 6 | M10 x 1 | 10 | 37,5 | 6 | 19 | 21 | – | 7,0 | 20,0 | – | 250 | 18 | 22120.0306 | |
| 5 | M12 x 1,5 | 12 | 47,0 | 8 | 26 | 26 | – | 8,5 | 19,5 | – | 250 | 29 | 22120.0313 | |
| 6 | M12 x 1,5 | 12 | 47,0 | 8 | 26 | 26 | – | 8,5 | 19,5 | – | 250 | 29 | 22120.0314 | |
| 6 | M16 x 1,5 | 16 | 56,0 | 10 | 30 | 32 | – | 11,5 | 30,5 | – | 250 | 75 | 22120.0316 | |
| 8 | M12 x 1,5 | 12 | 47,0 | 8 | 26 | 26 | – | 8,5 | 19,5 | – | 250 | 30 | 22120.0315 | |
| 8 | M16 x 1,5 | 16 | 56,0 | 10 | 30 | 32 | – | 11,5 | 30,5 | – | 250 | 61 | 22120.0317 | |

¹⁾ valeur moyenne mesurée

| d ₁ -0,02 -0,04 | d ₂ | d ₃ | Dimensions | | | | | Pression ¹⁾ | | min. max. | | Référence article | |
|--|----------------|----------------|----------------|----------------|----------------|----------------|----------------|------------------------|---------------------|-------------|-----|-------------------|------------|
| | | | l ₁ | l ₂ | l ₃ | l ₄ | l ₅ | F ₁ ~ | F ₂ ~ | [°C] | | | [g] |
| | | | [mm] | | | | | [N] | | | | | |
| 8 | M20 x 1,5 | 20 | 69,0 | 12 | 36 | 37 | – | 21,0 | 57,5 | – | 250 | 121 | 22120.0318 |
| 10 | M16 x 1,5 | 16 | 56,0 | 10 | 30 | 32 | – | 11,5 | 30,5 | – | 250 | 64 | 22120.0319 |
| 10 | M20 x 1,5 | 20 | 69,0 | 12 | 36 | 37 | – | 21,0 | 57,5 | – | 250 | 128 | 22120.0320 |
| 12 | M20 x 1,5 | 20 | 69,0 | 12 | 36 | 37 | – | 21,0 | 57,5 | – | 250 | 127 | 22120.0322 |
| sans revêtement plastique sur la poignée – croquis 1, inox | | | | | | | | | | | | | |
| 4 | M10 x 1 | 10 | 37,5 | 6 | 19 | 21 | – | 7,0 | 20,0 | – | 250 | 17 | 22120.0308 |
| 5 | M10 x 1 | 10 | 37,5 | 6 | 19 | 21 | – | 7,0 | 20,0 | – | 250 | 18 | 22120.0310 |
| 6 | M10 x 1 | 10 | 37,5 | 6 | 19 | 21 | – | 7,0 | 20,0 | – | 250 | 18 | 22120.0312 |
| 5 | M12 x 1,5 | 12 | 47,0 | 8 | 26 | 26 | – | 8,5 | 19,5 | – | 250 | 29 | 22120.0323 |
| 6 | M12 x 1,5 | 12 | 47,0 | 8 | 26 | 26 | – | 8,5 | 19,5 | – | 250 | 29 | 22120.0324 |
| 6 | M16 x 1,5 | 16 | 56,0 | 10 | 30 | 32 | – | 11,5 | 30,5 | – | 250 | 75 | 22120.0326 |
| 8 | M12 x 1,5 | 12 | 47,0 | 8 | 26 | 26 | – | 8,5 | 19,5 | – | 250 | 30 | 22120.0325 |
| 8 | M16 x 1,5 | 16 | 56,0 | 10 | 30 | 32 | – | 11,5 | 30,5 | – | 250 | 61 | 22120.0327 |
| 8 | M20 x 1,5 | 20 | 69,0 | 12 | 36 | 37 | – | 21,0 | 57,5 | – | 250 | 121 | 22120.0328 |
| 10 | M16 x 1,5 | 16 | 56,0 | 10 | 30 | 32 | – | 11,5 | 30,5 | – | 250 | 64 | 22120.0329 |
| 10 | M20 x 1,5 | 20 | 69,0 | 12 | 36 | 37 | – | 21,0 | 57,5 | – | 250 | 128 | 22120.0330 |
| 12 | M20 x 1,5 | 20 | 69,0 | 12 | 36 | 37 | – | 21,0 | 57,5 | – | 250 | 127 | 22120.0332 |
| avec revêtement plastique sur la poignée – croquis 2, acier de décolletage | | | | | | | | | | | | | |
| 5 | M12 x 1,5 | 12 | 47,0 | 8 | 26 | – | 32 | 8,5 | 19,5 | -30 | 80 | 30 | 22120.0353 |
| 6 | M12 x 1,5 | 12 | 47,0 | 8 | 26 | – | 32 | 8,5 | 19,5 | -30 | 80 | 30 | 22120.0354 |
| 6 | M16 x 1,5 | 16 | 56,0 | 10 | 30 | – | 42 | 11,5 | 30,5 | -30 | 80 | 61 | 22120.0356 |
| 8 | M12 x 1,5 | 12 | 47,0 | 8 | 26 | – | 32 | 8,5 | 19,5 | -30 | 80 | 32 | 22120.0355 |
| 8 | M16 x 1,5 | 16 | 56,0 | 10 | 30 | – | 42 | 11,5 | 30,5 | -30 | 80 | 63 | 22120.0357 |
| 8 | M20 x 1,5 | 20 | 69,0 | 12 | 36 | – | 52 | 21,0 | 57,5 | -30 | 80 | 124 | 22120.0358 |
| 10 | M16 x 1,5 | 16 | 56,0 | 10 | 30 | – | 42 | 11,5 | 30,5 | -30 | 80 | 66 | 22120.0359 |
| 10 | M20 x 1,5 | 20 | 69,0 | 12 | 36 | – | 52 | 21,0 | 57,5 | -30 | 80 | 128 | 22120.0360 |
| 12 | M20 x 1,5 | 20 | 69,0 | 12 | 36 | – | 52 | 21,0 | 57,5 | -30 | 80 | 131 | 22120.0362 |
| avec revêtement plastique sur la poignée – croquis 2, inox | | | | | | | | | | | | | |
| 5 | M12 x 1,5 | 12 | 47,0 | 8 | 26 | – | 32 | 8,5 | 19,5 | -30 | 80 | 30 | 22120.0363 |
| 6 | M12 x 1,5 | 12 | 47,0 | 8 | 26 | – | 32 | 8,5 | 19,5 | -30 | 80 | 30 | 22120.0364 |
| 6 | M16 x 1,5 | 16 | 56,0 | 10 | 30 | – | 42 | 11,5 | 30,5 | -30 | 80 | 61 | 22120.0366 |
| 8 | M12 x 1,5 | 12 | 47,0 | 8 | 26 | – | 32 | 8,5 | 19,5 | -30 | 80 | 32 | 22120.0365 |
| 8 | M16 x 1,5 | 16 | 56,0 | 10 | 30 | – | 42 | 11,5 | 30,5 | -30 | 80 | 63 | 22120.0367 |
| 8 | M20 x 1,5 | 20 | 69,0 | 12 | 36 | – | 52 | 21,0 | 57,5 | -30 | 80 | 124 | 22120.0368 |
| 10 | M16 x 1,5 | 16 | 56,0 | 10 | 30 | – | 42 | 11,5 | 30,5 | -30 | 80 | 66 | 22120.0369 |
| 10 | M20 x 1,5 | 20 | 69,0 | 12 | 36 | – | 52 | 21,0 | 57,5 | -30 | 80 | 128 | 22120.0370 |
| 12 | M20 x 1,5 | 20 | 69,0 | 12 | 36 | – | 52 | 21,0 | 57,5 | -30 | 80 | 131 | 22120.0372 |

¹⁾ valeur moyenne mesurée

Accessoires

| | Dimensions | Ouverture de clé | Référence article |
|---|------------------------|------------------|-------------------|
| | d ₂ [mm] | [mm] | |
| contre écrous ISO 8675 (DIN 439), acier | | | |
|  | M10 x 1 | 16 | 22120.0115 |
| | M12 x 1,5 | 18 | 22120.0116 |
| | M16 x 1,5 | 24 | 22120.0118 |
| | M20 x 1,5 | 30 | 22120.0120 |
| contre écrous ISO 8675 (DIN 439), inox | | | |
|  | M10 x 1 | 16 | 22120.0515 |
| | M12 x 1,5 | 18 | 22120.0516 |
| | M16 x 1,5 | 24 | 22120.0518 |
| | M20 x 1,5 | 30 | 22120.0520 |

Conformité

Pour obtenir les informations détaillées sur la conformité choisissez le numéro d'article souhaité.