

## Doigts d'indexage • pour pièces de faible épaisseur

EH 22120.



### Description produit

Doigts d'indexage pour pièces de faible épaisseur avec alésage débouchant.

### Matières

- Corps**
- acier, zingué par galvanisation
- Embout**
- inox 1.4305, nickelé
- Bouton**
- thermoplastique PA 6, noir, mat

### Assemblage

Grâce à la douille intégrée, les doigts d'indexage peuvent être montés dans des pièces de 1-5 mm d'épaisseur.

### Fonctionnement

Pour la version avec blocage, le bouton est tiré, tourné de 90° et bloqué par une encoche. Selon la longueur de blocage, l'embout peut ressortir.

### Plus d'informations

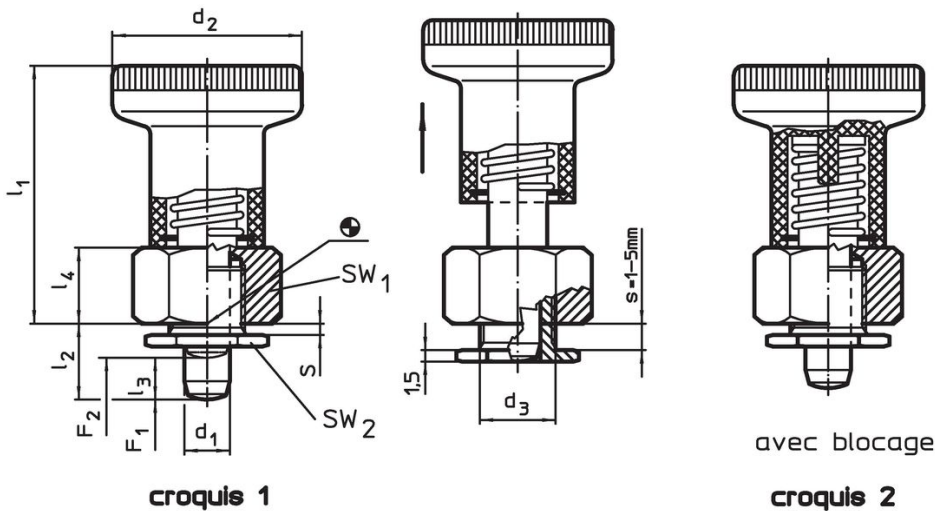
### Notes

Bouton non démontable.

### Autres produits

- Douilles de fixation, pour doigts et verrous d'indexage

### Plan





### Informations détaillées

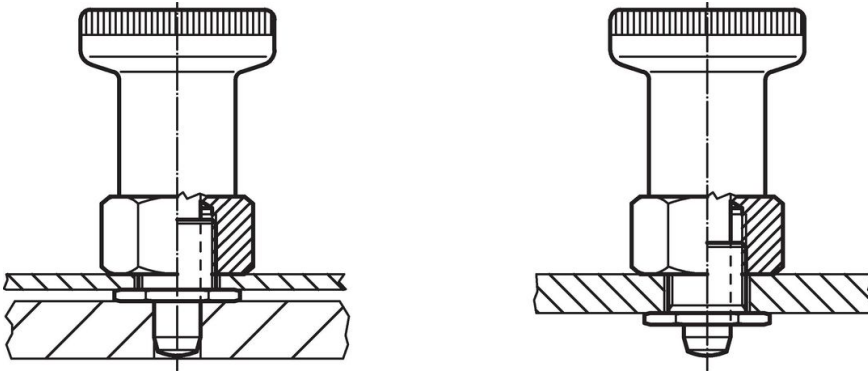
Dimensions								SW <sub>1</sub>	SW <sub>2</sub>	Pression <sup>1)</sup>		Température		Poids	Référence article
d <sub>1</sub>	l <sub>2</sub>	d <sub>2</sub>	d <sub>3</sub>	l <sub>1</sub>	l <sub>3</sub>	l <sub>4</sub>	s	[mm]	[mm]	F <sub>1</sub>	F <sub>2</sub>	min.	max.	[g]	
-0,02 -0,05															
[mm]															
[N]															
[°C]															
[g]															
<b>sans blocage – croquis 1</b>															
6	8,5	25	10	34	6,0	10	1-5	17	14	8,5	22	-30	80	39	<a href="#">22120.0266</a>
6	10,5	25	10	34	6,0	10	1-5	17	14	8,5	22	-30	80	40	<a href="#">22120.0267</a>
8	10,0	31	12	40	7,5	12	1-5	19	16	15,5	28	-30	80	63	<a href="#">22120.0268</a>
8	12,0	31	12	40	7,5	12	1-5	19	16	15,5	28	-30	80	63	<a href="#">22120.0269</a>
<b>avec blocage – croquis 2</b>															
6	8,5	25	10	34	6,0	10	1-5	17	14	8,5	22	-30	80	39	<a href="#">22120.0286</a>
6	10,5	25	10	34	6,0	10	1-5	17	14	8,5	22	-30	80	39	<a href="#">22120.0287</a>
8	10,0	31	12	40	7,5	12	1-5	19	16	15,5	28	-30	80	61	<a href="#">22120.0288</a>
8	12,0	31	12	40	7,5	12	1-5	19	16	15,5	28	-30	80	62	<a href="#">22120.0289</a>

<sup>1)</sup> valeur moyenne mesurée

## Accessoires

	 [g]	Référence article
clé plate		
	26	22120.0299

## Exemple d'application



## Conformité

Pour obtenir les informations détaillées sur la conformité choisissez le numéro d'article souhaité.