

Doigts d'indexage · avec mécanisme de verrouillage Push-Lock

EH 22111.



Description produit

Les doigts d'indexage sont utilisés pour les alésages d'indexage. Appuyer sur le bouton pour verrouiller ou déverrouiller ces doigts d'indexage. La fonction push-lock repose sur un mécanisme intégré selon le fameux « principe du stylo à bille ». Du fait de leur conception et de leur fonctionnement, les doigts d'indexage conviennent au montage dans des espaces étroits. Abaisser le doigt d'indexage verrouillé pour le protéger contre un dysfonctionnement.

Matières

Corps

- acier bruni

Embout

- acier, nitruré

Bouton

- thermoplastique PA 6, noir, mat

Fonctionnement

Appuyer sur le bouton pour déployer et verrouiller automatiquement l'embout. Appuyer une deuxième fois pour déverrouiller l'embout, qui se rétracte automatiquement avec la force du ressort.

Plus d'informations

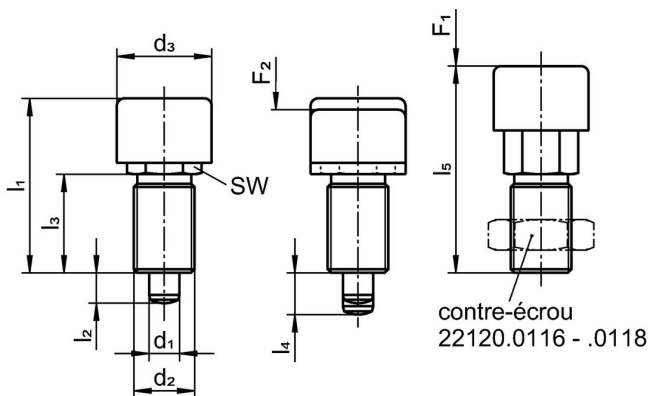
Notes

Bouton non démontable.
Les contre-écrous doivent être commandés séparément.

Autres produits

- Douilles de fixation, pour doigts et verrous d'indexage
- Entretoise, pour doigts d'indexage

Plan





Informations détaillées

| d ₁ -0,02 -0,05 | d ₂ | Dimensions | | | | | | SW [mm] | Pression ¹⁾ | | Température | | Référence article | |
|----------------------------------|----------------|----------------|----------------|------------------------|----------------|----------------|----------------|------------|------------------------|----------------|-------------|------|-------------------|----------------------------|
| | | d ₃ | l ₁ | l ₂ min. | l ₃ | l ₄ | l ₅ | | F ₁ | F ₂ | min. | max. | | |
| [mm] | | | | | | | | | | | [N] | [°C] | [g] | |
| 6 | M12 x 1,5 | 19 | 38 | 6 | 19,5 | 9 | 44,5 | 13 | 8,5 | 25 | -30 | 80 | 61 | 22111.0010 |
| 8 | M16 x 1,5 | 25 | 46 | 8 | 25,5 | 11 | 54,5 | 17 | 18,0 | 44 | -30 | 80 | 72 | 22111.0020 |

¹⁾ valeur moyenne mesurée

Accessoires

| | Dimensions d ₂ [mm] | Ouverture de clé [mm] |  [g] | Référence article |
|---|--------------------------------------|--------------------------|--|----------------------------|
| contre écrous ISO 8675 (DIN 439), acier | | | | |
|  | M12 x 1,5 | 18 | 7,5 | 22120.0116 |
| | M16 x 1,5 | 24 | 15,0 | 22120.0118 |

Conformité

Pour obtenir les informations détaillées sur la conformité choisissez le numéro d'article souhaité.