

## Brides de fixation • pour doigts et verrous d'indexage, en zamac

EH 22110.



### Description produit

Aide au montage et extension d'application pour verrous d'indexage et doigts d'indexage. Également utilisable comme support pour les douilles de fixation et de positionnement EH 22110.

### Matières

#### Goujon fileté

- acier bruni, avec embout laiton

#### Corps

- zamac, revêtu de plastique, noir

### Assemblage

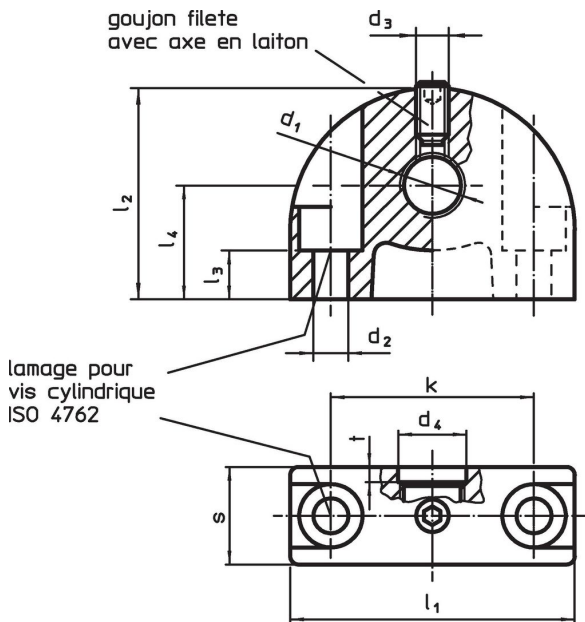
Le lamage ( $t / d_4$ ) dans le filetage  $d_1$  est unilatéral.

### Plus d'informations

### Autres produits

- Douilles de fixation, pour doigts et verrous d'indexage
- Douilles de positionnement, pour doigts et verrous d'indexage

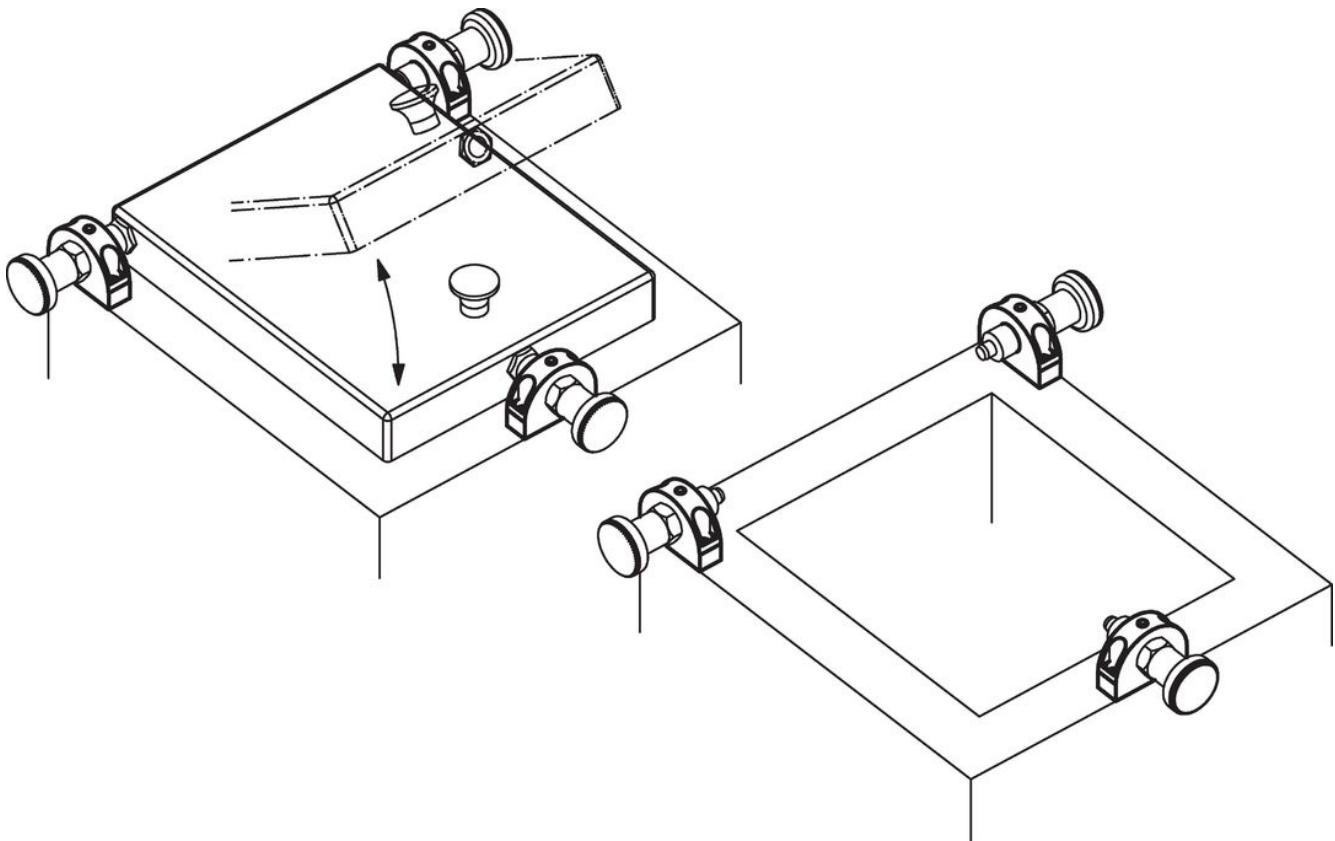
### Plan



### Informations détaillées

Dimensions												max. [°C]	[g]	Référence article
$d_1$	$d_2$	$d_3$	$d_4$	k	$l_1$	$l_2$	$l_3$	$l_4$	s	t	[mm]			
<b>trou de fixation perpendiculaire au doigt ou verrou d'indexage</b>														
M 8 x 1	4,3	M4	8,2	25	35	26	11,5	14	12	2	100	39	<a href="#">22110.0408</a>	
M 8	4,3	M4	8,2	25	35	26	6,0	14	12	2	100	40	<a href="#">22110.0508</a>	
M10 x 1	4,3	M4	10,2	25	35	26	11,5	14	12	2	100	36	<a href="#">22110.0410</a>	
M10	4,3	M4	10,2	25	35	26	6,0	14	12	2	100	38	<a href="#">22110.0510</a>	
M12 x 1,5	4,3	M4	12,2	25	35	26	11,5	14	12	3	100	41	<a href="#">22110.0412</a>	
M12	4,3	M4	12,2	25	35	26	6,0	14	12	3	100	36	<a href="#">22110.0512</a>	
M16 x 1,5	5,3	M5	16,2	35	47	34	15,5	18	14	3	100	77	<a href="#">22110.0416</a>	
M16	5,3	M5	16,2	35	47	34	10,0	18	14	3	100	78	<a href="#">22110.0516</a>	
M20 x 1,5	5,3	M5	20,2	35	47	34	15,5	18	14	3	100	68	<a href="#">22110.0420</a>	

### Exemple d'application



### Conformité

Pour obtenir les informations détaillées sur la conformité choisissez le numéro d'article souhaité.