

## Doigts d'indexage compacts • à bague six pans, avec poignée en T

EH 22110.



### Description produit

Les doigts d'indexage sont utilisés pour les alésages d'indexage.  
Facilité de préhension pour une manipulation avec des gants ou lorsque des forces de déblocage plus importantes sont nécessaires.  
Hauteurs identiques pour les versions avec ou sans blocage.  
Grâce à la gorge sur la partie haute du filetage, la vis d'indexage peut être complètement vissée.

### Matières

- Corps**
- acier bruni
  - inox 1.4305

### Embout

- acier trempé
- inox 1.4305, nickelé

### Bouton

- thermoplastique PA 6, noir, mat

### Assemblage

La longueur de vissage peut être ajustée grâce aux entretoises (EH 22120.).

### Plus d'informations

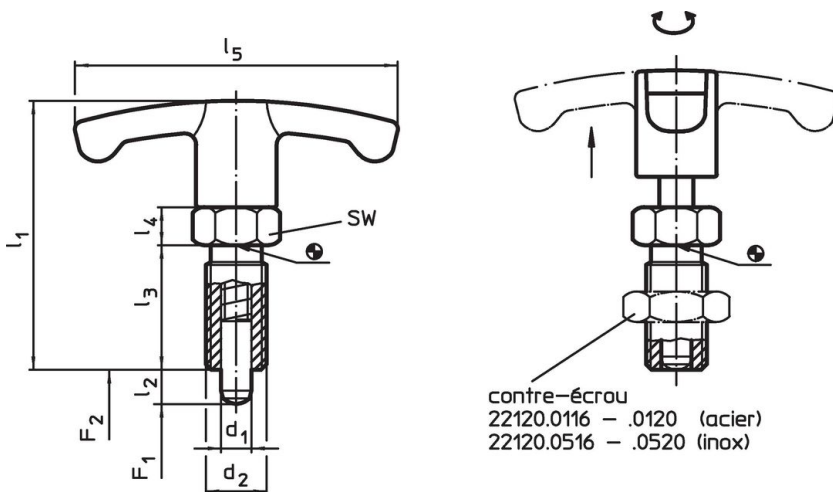
### Notes

Bouton non démontable.  
Les contre-écrous doivent être commandés séparément.

### Autres produits

- Brides de fixation, pour doigts et verrous d'indexage, en zamac
- Douilles de fixation, pour doigts et verrous d'indexage
- Entretoise, pour doigts d'indexage

### Plan



### Informations détaillées



Dimensions							SW	Pression <sup>1)</sup>		Température		Poids	Référence article
d <sub>1</sub>	l <sub>2</sub>	d <sub>2</sub>	l <sub>1</sub>	l <sub>3</sub>	l <sub>4</sub>	l <sub>5</sub>		F <sub>1</sub>	F <sub>2</sub>	min.	max.	[g]	
-0,02 -0,05							[mm]	[N]	[N]	[°C]	[°C]		
<b>acier</b>													
6	6	M12 x 1,5	48	22	6	54	14	6,5	19	-30	80	31	22110.0820
6	9	M12 x 1,5	48	22	6	54	14	6,0	25	-30	80	31	22110.0822
8	8	M16 x 1,5	59	26	8	59	17	8,5	26	-30	80	64	22110.0824
8	12	M16 x 1,5	59	26	8	59	17	8,5	28	-30	80	65	22110.0826
10	12	M16 x 1,5	59	26	8	59	17	9,5	38	-30	80	66	22110.0828
12	15	M20 x 1,5	68	33	10	59	22	11,5	40	-30	80	121	22110.0830

<sup>1)</sup> valeur moyenne mesurée

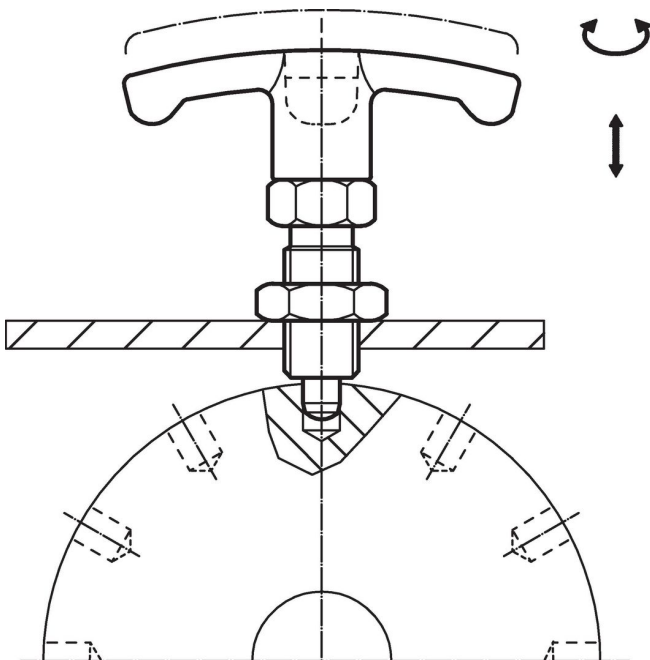
Dimensions							SW	Pression <sup>1)</sup>		Température		Référence article	
d <sub>1</sub>	l <sub>2</sub>	d <sub>2</sub>	l <sub>1</sub>	l <sub>3</sub>	l <sub>4</sub>	l <sub>5</sub>		F <sub>1</sub>	F <sub>2</sub>	min.	max.		[g]
-0,02 -0,05							[mm]	[N]		[°C]			
<b>inox</b>													
6	6	M12 x 1,5	48	22	6	54	14	6,5	19	-30	80	31	<a href="#">22110.0920</a>
6	9	M12 x 1,5	48	22	6	54	14	6,0	25	-30	80	31	<a href="#">22110.0922</a>
8	8	M16 x 1,5	59	26	8	59	17	8,5	26	-30	80	64	<a href="#">22110.0924</a>
8	12	M16 x 1,5	59	26	8	59	17	8,5	28	-30	80	65	<a href="#">22110.0926</a>
10	12	M16 x 1,5	59	26	8	59	17	9,5	38	-30	80	66	<a href="#">22110.0928</a>
12	15	M20 x 1,5	68	33	10	59	22	11,5	40	-30	80	121	<a href="#">22110.0930</a>

<sup>1)</sup> valeur moyenne mesurée

### Accessoires

	Dimensions		Ouverture de clé	Référence article
	d <sub>2</sub>	[mm]		
<b>contre écrous ISO 8675 (DIN 439), acier</b>				
	M12 x 1,5		18	<a href="#">22120.0116</a>
	M16 x 1,5		24	<a href="#">22120.0118</a>
	M20 x 1,5		30	<a href="#">22120.0120</a>
<b>contre écrous ISO 8675 (DIN 439), inox</b>				
	M12 x 1,5		18	<a href="#">22120.0516</a>
	M16 x 1,5		24	<a href="#">22120.0518</a>
	M20 x 1,5		30	<a href="#">22120.0520</a>

### Exemple d'application



### Conformité

Pour obtenir les informations détaillées sur la conformité choisissez le numéro d'article souhaité.