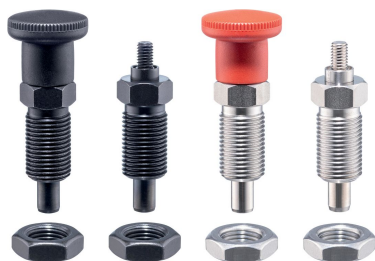


Doigts d'indexage compacts · à bague six pans

EH 22110.



Description produit

Les doigts d'indexage sont utilisés pour les alésages d'indexage.
Hauteurs identiques pour les versions avec ou sans blocage.
Grâce à la gorge sur la partie haute du filetage, la vis d'indexage peut être complètement vissée.

Matières

Corps

- acier bruni
- inox 1.4305

Embout

- acier trempé
- inox 1.4305, nickelé

Bouton

- thermoplastique PA 6, noir, mat
- thermoplastique PA 6, rouge, mat

Assemblage

La longueur de vissage peut être ajustée grâce aux entretoises (EH 22120.).

Plus d'informations

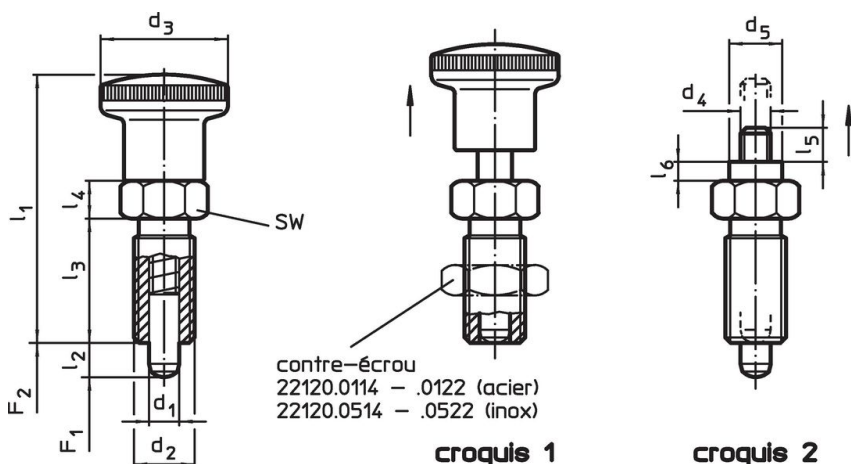
Notes

Bouton non démontable.
Les contre-écrous doivent être commandés séparément.

Autres produits

- Brides de fixation, pour doigts et verrous d'indexage, en zamac
- Douilles de fixation, pour doigts et verrous d'indexage
- Entretoise, pour doigts d'indexage

Plan



Informations détaillées

Dimensions											SW	Pression ¹⁾		Température		Référence article	
d ₁	d ₂	l ₂ min.	d ₃	d ₄	d ₅	l ₁	l ₃	l ₄	l ₅	l ₆		F ₁	F ₂	min.	max.		[g]
[mm]											[mm]	[N]		[°C]		[g]	
avec bouton, noir – croquis 1, acier																	
4	M 8 x 1	4	16	–	–	35,0	16	5	–	–	10	4,5	12,0	-30	80	10	22110.0103
4	M 8 x 1	6	16	–	–	35,0	16	5	–	–	10	4,0	12,5	-30	80	10	22110.0104
5	M10 x 1	5	19	–	–	40,0	18	6	–	–	12	5,0	15,0	-30	80	18	22110.0106
5	M10 x 1	8	19	–	–	40,0	18	6	–	–	12	5,0	18,0	-30	80	18	22110.0107
6	M12 x 1,5	6	23	–	–	48,0	22	6	–	–	14	6,5	19,0	-30	80	29	22110.0109
6	M12 x 1,5	9	23	–	–	48,0	22	6	–	–	14	6,0	25,0	-30	80	29	22110.0110
8	M16 x 1,5	8	28	–	–	58,0	26	8	–	–	17	8,5	26,0	-30	80	62	22110.0112
8	M16 x 1,5	12	28	–	–	58,0	26	8	–	–	17	8,5	28,0	-30	80	62	22110.0113
10	M16 x 1,5	12	28	–	–	58,0	26	8	–	–	17	9,5	38,0	-30	80	63	22110.0115
12	M20 x 1,5	15	33	–	–	67,0	33	10	–	–	22	11,5	40,0	-30	80	128	22110.0116
16	M24 x 2	20	33	–	–	78,5	38	12	–	–	27	13,0	54,0	-30	80	203	22110.0117

¹⁾ valeur moyenne mesurée



d ₁ -0,02 -0,05	d ₂	l ₂ min.	Dimensions								SW [mm]	Pression ¹⁾		min. max. [°C]		Référence article	
			d ₃	d ₄	d ₅	l ₁	l ₃	l ₄	l ₅	l ₆		F ₁ ~ [N]	F ₂ ~ [N]	[g]			
[mm]											[N]		[°C]		[g]		
avec bouton, rouge – croquis 1, acier																	
4	M 8 x 1	4	16	-	-	35,0	16	5	-	-	10	4,5	12,0	-30	80	10	22110.2103
4	M 8 x 1	6	16	-	-	35,0	16	5	-	-	10	4,0	12,5	-30	80	11	22110.2104
5	M10 x 1	5	19	-	-	40,0	18	6	-	-	12	5,0	15,0	-30	80	18	22110.2106
5	M10 x 1	8	19	-	-	40,0	18	6	-	-	12	5,0	18,0	-30	80	18	22110.2107
6	M12 x 1,5	6	23	-	-	48,0	22	6	-	-	14	6,5	19,0	-30	80	30	22110.2109
6	M12 x 1,5	9	23	-	-	48,0	22	6	-	-	14	6,0	25,0	-30	80	29	22110.2110
8	M16 x 1,5	8	28	-	-	58,0	26	8	-	-	17	8,5	26,0	-30	80	62	22110.2112
8	M16 x 1,5	12	28	-	-	58,0	26	8	-	-	17	8,5	28,0	-30	80	64	22110.2113
10	M16 x 1,5	12	28	-	-	58,0	26	8	-	-	17	9,5	38,0	-30	80	65	22110.2115
12	M20 x 1,5	15	33	-	-	71,5	33	10	-	-	22	11,5	40,0	-30	80	117	22110.2116
16	M24 x 2	20	33	-	-	78,5	38	12	-	-	27	13,0	54,0	-30	80	202	22110.2117
sans bouton – croquis 2, acier																	
4	M 8 x 1	4	-	M3	7	-	16	5	4,5	2,5	10	4,5	12,0	-	250	9	22110.0143
4	M 8 x 1	6	-	M3	7	-	16	5	4,5	2,5	10	4,0	12,5	-	250	9	22110.0144
5	M10 x 1	5	-	M4	8	-	18	6	5,5	3,0	12	5,0	15,0	-	250	16	22110.0146
5	M10 x 1	8	-	M4	8	-	18	6	5,5	3,0	12	5,0	18,0	-	250	17	22110.0147
6	M12 x 1,5	6	-	M5	9	-	22	6	7,0	3,5	14	6,5	19,0	-	250	25	22110.0149
6	M12 x 1,5	9	-	M5	9	-	22	6	7,0	3,5	14	6,0	25,0	-	250	26	22110.0150
8	M16 x 1,5	8	-	M6	10	-	26	8	8,5	4,0	17	8,5	26,0	-	250	54	22110.0152
8	M16 x 1,5	12	-	M6	10	-	26	8	8,5	4,0	17	8,5	28,0	-	250	55	22110.0153
10	M16 x 1,5	12	-	M6	10	-	26	8	8,5	4,0	17	9,5	38,0	-	250	56	22110.0155
12	M20 x 1,5	15	-	M6	12	-	33	10	8,5	4,0	22	11,5	40,0	-	250	111	22110.0156
16	M24 x 2	20	-	M8	15	-	38	12	11,5	5,0	27	13,0	54,0	-	250	193	22110.0157
avec bouton, noir – croquis 1, inox																	
4	M 8 x 1	4	16	-	-	35,0	16	5	-	-	10	4,5	12,0	-30	80	10	22110.0203
4	M 8 x 1	6	16	-	-	35,0	16	5	-	-	10	4,0	12,5	-30	80	10	22110.0204
5	M10 x 1	5	19	-	-	40,0	18	6	-	-	12	5,0	15,0	-30	80	18	22110.0206
5	M10 x 1	8	19	-	-	40,0	18	6	-	-	12	5,0	18,0	-30	80	18	22110.0207
6	M12 x 1,5	6	23	-	-	48,0	22	6	-	-	14	6,5	19,0	-30	80	29	22110.0209
6	M12 x 1,5	9	23	-	-	48,0	22	6	-	-	14	6,0	25,0	-30	80	29	22110.0210
8	M16 x 1,5	8	28	-	-	58,0	26	8	-	-	17	8,5	26,0	-30	80	62	22110.0212
8	M16 x 1,5	12	28	-	-	58,0	26	8	-	-	17	8,5	28,0	-30	80	62	22110.0213
10	M16 x 1,5	12	28	-	-	58,0	26	8	-	-	17	9,5	38,0	-30	80	63	22110.0215
12	M20 x 1,5	15	33	-	-	67,0	33	10	-	-	22	11,5	40,0	-30	80	128	22110.0216
16	M24 x 2	20	33	-	-	78,5	38	12	-	-	27	13,0	54,0	-30	80	203	22110.0217
avec bouton, rouge – croquis 1, inox																	
4	M 8 x 1	4	16	-	-	35,0	16	5	-	-	10	4,5	12,0	-30	80	10	22110.2203
4	M 8 x 1	6	16	-	-	35,0	16	5	-	-	10	4,0	12,5	-30	80	11	22110.2204
5	M10 x 1	5	19	-	-	40,0	18	6	-	-	12	5,0	15,0	-30	80	18	22110.2206
5	M10 x 1	8	19	-	-	40,0	18	6	-	-	12	5,0	18,0	-30	80	18	22110.2207
6	M12 x 1,5	6	23	-	-	48,0	22	6	-	-	14	6,5	19,0	-30	80	30	22110.2209
6	M12 x 1,5	9	23	-	-	48,0	22	6	-	-	14	6,0	25,0	-30	80	29	22110.2210
8	M16 x 1,5	8	28	-	-	58,0	26	8	-	-	17	8,5	26,0	-30	80	62	22110.2212
8	M16 x 1,5	12	28	-	-	58,0	26	8	-	-	17	8,5	28,0	-30	80	64	22110.2213
10	M16 x 1,5	12	28	-	-	58,0	26	8	-	-	17	9,5	38,0	-30	80	65	22110.2215
12	M20 x 1,5	15	33	-	-	71,5	33	10	-	-	22	11,5	40,0	-30	80	117	22110.2216
16	M24 x 2	20	33	-	-	78,5	38	12	-	-	27	13,0	54,0	-30	80	202	22110.2217
sans bouton – croquis 2, inox																	
4	M 8 x 1	4	-	M3	7	-	16	5	4,5	2,5	10	4,5	12,0	-	250	9	22110.0243
4	M 8 x 1	6	-	M3	7	-	16	5	4,5	2,5	10	4,0	12,5	-	250	9	22110.0244
5	M10 x 1	5	-	M4	8	-	18	6	5,5	3,0	12	5,0	15,0	-	250	16	22110.0246
5	M10 x 1	8	-	M4	8	-	18	6	5,5	3,0	12	5,0	18,0	-	250	17	22110.0247
6	M12 x 1,5	6	-	M5	9	-	22	6	7,0	3,5	14	6,5	19,0	-	250	25	22110.0249
6	M12 x 1,5	9	-	M5	9	-	22	6	7,0	3,5	14	6,0	25,0	-	250	26	22110.0250
8	M16 x 1,5	8	-	M6	10	-	26	8	8,5	4,0	17	8,5	26,0	-	250	54	22110.0252

¹⁾ valeur moyenne mesurée

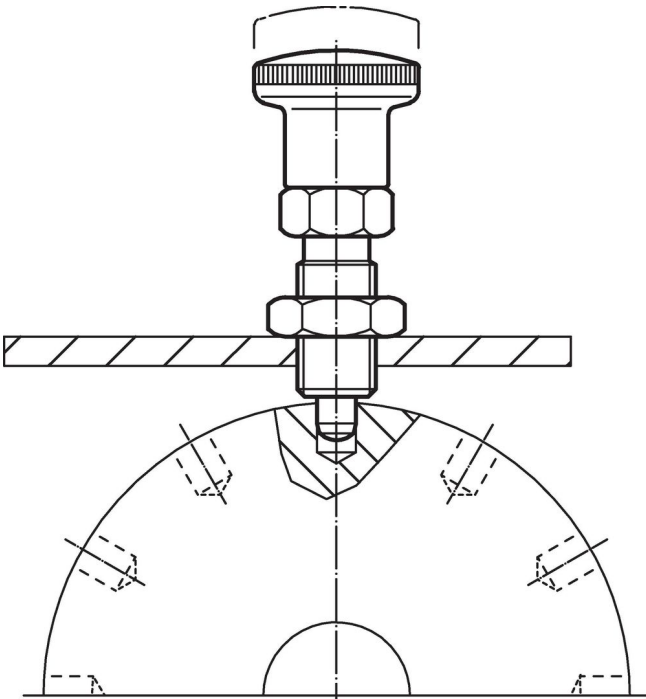
d ₁ -0,02 -0,05	d ₂	l ₂ min.	Dimensions								SW [mm]	Pression ¹⁾		min. max.		[g]	Référence article
			d ₃	d ₄	d ₅	l ₁	l ₃	l ₄	l ₅	l ₆		F ₁ ~	F ₂ ~	[°C]			
			[mm]									[N]					
8	M16 x 1,5	12	-	M6	10	-	26	8	8,5	4,0	17	8,5	28,0	-	250	55	22110.0253
10	M16 x 1,5	12	-	M6	10	-	26	8	8,5	4,0	17	9,5	38,0	-	250	56	22110.0255
12	M20 x 1,5	15	-	M6	12	-	33	10	8,5	4,0	22	11,5	40,0	-	250	111	22110.0256
16	M24 x 2	20	-	M8	15	-	38	12	11,5	5,0	27	13,0	54,0	-	250	193	22110.0257

¹⁾ valeur moyenne mesurée

Accessoires

	Dimensions	Ouverture de clé	[g]	Référence article
	d ₂ [mm]	[mm]		
contre écrous ISO 8675 (DIN 439), acier				
	M 8 x 1	13	2,7	22120.0114
	M10 x 1	16	5,2	22120.0115
	M12 x 1,5	18	7,5	22120.0116
	M16 x 1,5	24	15,0	22120.0118
	M20 x 1,5	30	32,0	22120.0120
	M24 x 2	36	58,0	22120.0122
contre écrous ISO 8675 (DIN 439), inox				
	M 8 x 1	13	2,7	22120.0514
	M10 x 1	16	5,2	22120.0515
	M12 x 1,5	18	7,5	22120.0516
	M16 x 1,5	24	15,0	22120.0518
	M20 x 1,5	30	32,0	22120.0520
	M24 x 2	36	58,0	22120.0522

Exemple d'application



Conformité

Pour obtenir les informations détaillées sur la conformité choisissez le numéro d'article souhaité.