

Doigts d'indexage miniatures

EH 22110.



Description produit

Particulièrement adaptés pour être vissés dans des pièces à parois fines.
Performance dans les espaces réduits.

Matières

Corps

- acier, zingué par galvanisation
- inox 1.4305

Embout

- inox 1.4305

Bouton

- thermoplastique PA 6, noir, mat
- thermoplastique PA 6, rouge, mat

Assemblage

Visser pour arriver en butée, puis tirer le bouton, le six pans se trouve alors dégagé pour l'assemblage final.
La longueur de vissage peut être ajustée grâce aux entretoises (EH 22120.).

Fonctionnement

Pour la version avec blocage, le bouton est tiré, tourné de 30° et bloqué par une encoche.

Plus d'informations

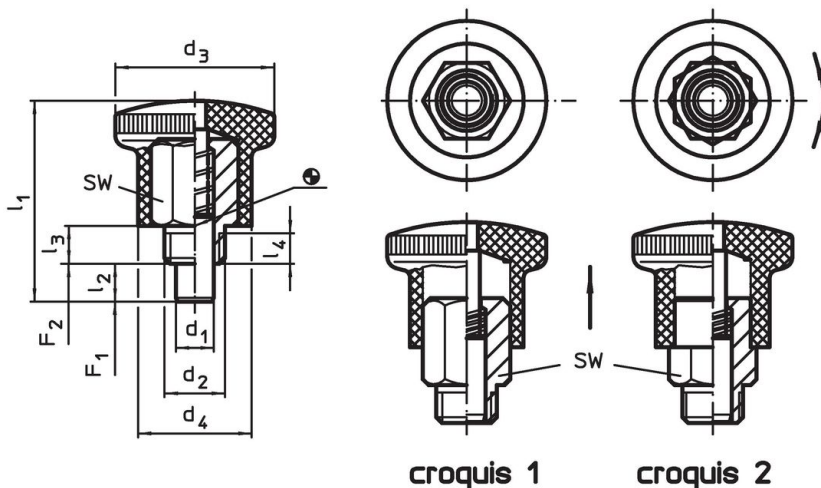
Notes

Bouton non démontable.

Autres produits

- Entretoise, pour doigts d'indexage

Plan



Informations détaillées

| d ₁ | d ₂ | Dimensions | | | | SW | Pression ¹⁾ | | Température | | Poids | Référence article | | |
|--|----------------|----------------|----------------|----------------|---------------------|----|------------------------|---------------------|----------------|----------------|-------|-------------------|------|----------------------------|
| | | d ₃ | d ₄ | l ₁ | l ₂ min. | | l ₃ | l ₄ min. | F ₁ | F ₂ | | | min. | max. |
| 0 -0,06 | | | | | | | ~ | ~ | | | | | | |
| [mm] | | | | | | | | | | | | [N] | [°C] | [g] |
| sans blocage, bouton noir – croquis 1, acier | | | | | | | | | | | | | | |
| 4 | M 8 x 0,75 | 21 | 15 | 26,5 | 5 | 5 | 3,5 | 10 | 4,5 | 12 | -30 | 80 | 14 | 22110.0024 |
| 5 | M 8 x 0,75 | 21 | 15 | 26,5 | 5 | 5 | 3,5 | 10 | 4,5 | 12 | -30 | 80 | 14 | 22110.0026 |
| 6 | M10 x 1 | 25 | 18 | 34,0 | 7 | 7 | 4,5 | 12 | 5,0 | 18 | -30 | 80 | 25 | 22110.0028 |
| 7 | M10 x 1 | 25 | 18 | 34,0 | 7 | 7 | 4,5 | 12 | 5,0 | 18 | -30 | 80 | 26 | 22110.0030 |
| sans blocage, bouton rouge – croquis 1, acier | | | | | | | | | | | | | | |
| 4 | M 8 x 0,75 | 21 | 15 | 26,5 | 5 | 5 | 3,5 | 10 | 4,5 | 12 | -30 | 80 | 14 | 22110.2024 |
| 5 | M 8 x 0,75 | 21 | 15 | 26,5 | 5 | 5 | 3,5 | 10 | 4,5 | 12 | -30 | 80 | 14 | 22110.2026 |
| 6 | M10 x 1 | 25 | 18 | 34,0 | 7 | 7 | 4,5 | 12 | 5,0 | 18 | -30 | 80 | 25 | 22110.2028 |
| 7 | M10 x 1 | 25 | 18 | 34,0 | 7 | 7 | 4,5 | 12 | 5,0 | 18 | -30 | 80 | 25 | 22110.2030 |

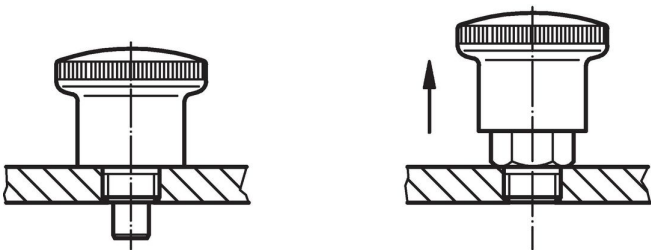
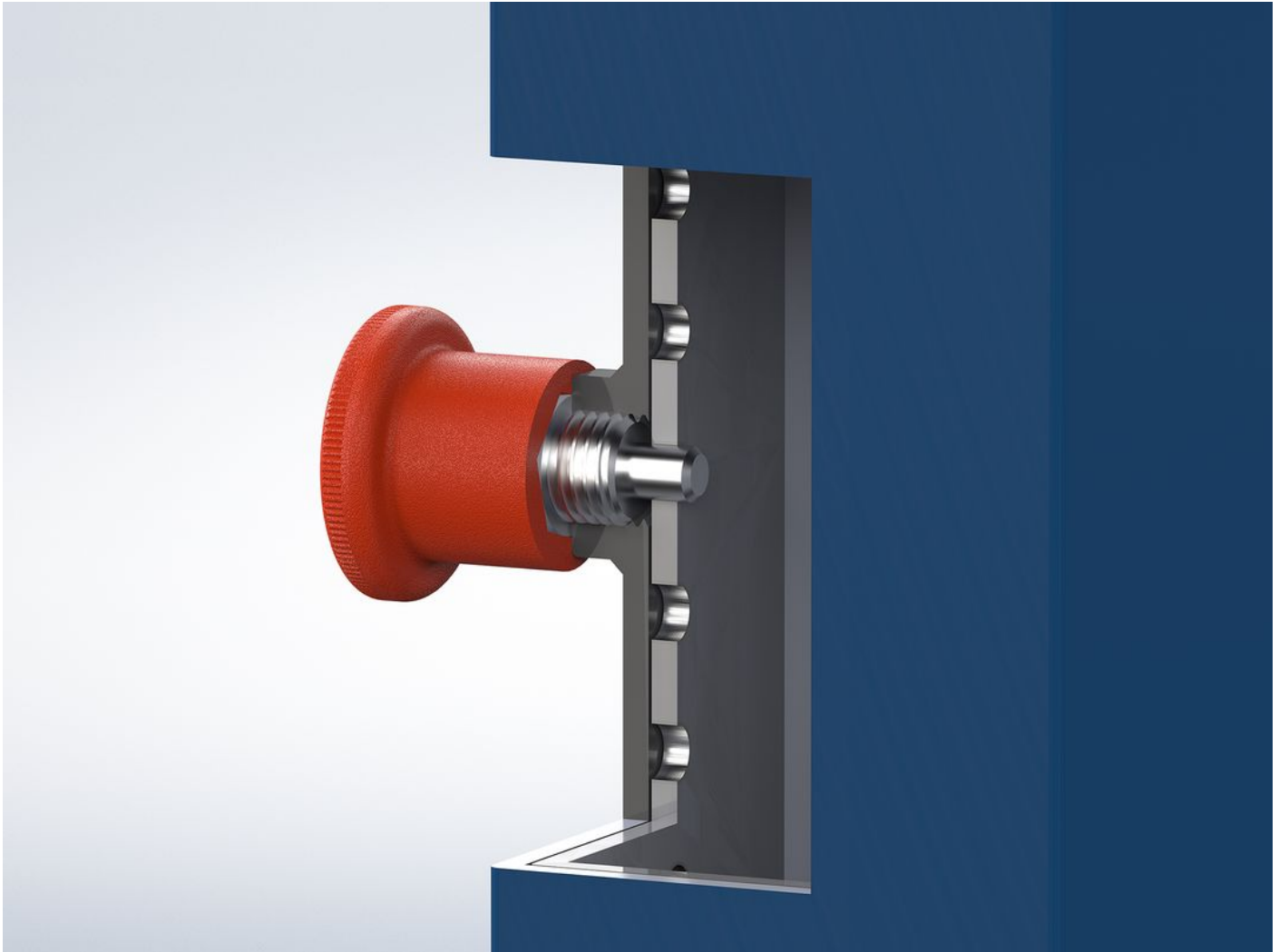
¹⁾ valeur moyenne mesurée

| d ₁ 0 -0,06 | Dimensions | | | | | | | SW [mm] | Pression ¹⁾ | | min. max. | | Référence article | |
|--|----------------|----------------|----------------|----------------|------------------------|----------------|------------------------|------------|----------------------------|---------------------|-------------|----|----------------------|----------------------------|
| | d ₂ | d ₃ | d ₄ | l ₁ | l ₂ min. | l ₃ | l ₄ min. | | F ₁ ~ [N] | F ₂ ~ | [°C] | | | [g] |
| avec blocage, bouton noir – croquis 2, acier | | | | | | | | | | | | | | |
| 4 | M 8 x 0,75 | 21 | 15 | 26,5 | 5 | 5 | 3,5 | 10 | 4,5 | 12 | -30 | 80 | 13 | 22110.0034 |
| 5 | M 8 x 0,75 | 21 | 15 | 26,5 | 5 | 5 | 3,5 | 10 | 4,5 | 12 | -30 | 80 | 14 | 22110.0036 |
| 6 | M10 x 1 | 25 | 18 | 34,0 | 7 | 7 | 4,5 | 12 | 5,0 | 18 | -30 | 80 | 24 | 22110.0038 |
| 7 | M10 x 1 | 25 | 18 | 34,0 | 7 | 7 | 4,5 | 12 | 5,0 | 18 | -30 | 80 | 25 | 22110.0040 |
| avec blocage, bouton rouge – croquis 2, acier | | | | | | | | | | | | | | |
| 4 | M 8 x 0,75 | 21 | 15 | 26,5 | 5 | 5 | 3,5 | 10 | 4,5 | 12 | -30 | 80 | 13 | 22110.2034 |
| 5 | M 8 x 0,75 | 21 | 15 | 26,5 | 5 | 5 | 3,5 | 10 | 4,5 | 12 | -30 | 80 | 14 | 22110.2036 |
| 6 | M10 x 1 | 25 | 18 | 34,0 | 7 | 7 | 4,5 | 12 | 5,0 | 18 | -30 | 80 | 24 | 22110.2038 |
| 7 | M10 x 1 | 25 | 18 | 34,0 | 7 | 7 | 4,5 | 12 | 5,0 | 18 | -30 | 80 | 25 | 22110.2040 |
| sans blocage, bouton noir – croquis 1, inox | | | | | | | | | | | | | | |
| 4 | M 8 x 0,75 | 21 | 15 | 26,5 | 5 | 5 | 3,5 | 10 | 4,5 | 12 | -30 | 80 | 14 | 22110.0044 |
| 5 | M 8 x 0,75 | 21 | 15 | 26,5 | 5 | 5 | 3,5 | 10 | 4,5 | 12 | -30 | 80 | 14 | 22110.0046 |
| 6 | M10 x 1 | 25 | 18 | 34,0 | 7 | 7 | 4,5 | 12 | 5,0 | 18 | -30 | 80 | 25 | 22110.0048 |
| 7 | M10 x 1 | 25 | 18 | 34,0 | 7 | 7 | 4,5 | 12 | 5,0 | 18 | -30 | 80 | 26 | 22110.0050 |
| sans blocage, bouton rouge – croquis 1, inox | | | | | | | | | | | | | | |
| 4 | M 8 x 0,75 | 21 | 15 | 26,5 | 5 | 5 | 3,5 | 10 | 4,5 | 12 | -30 | 80 | 14 | 22110.2044 |
| 5 | M 8 x 0,75 | 21 | 15 | 26,5 | 5 | 5 | 3,5 | 10 | 4,5 | 12 | -30 | 80 | 14 | 22110.2046 |
| 6 | M10 x 1 | 25 | 18 | 34,0 | 7 | 7 | 4,5 | 12 | 5,0 | 18 | -30 | 80 | 25 | 22110.2048 |
| 7 | M10 x 1 | 25 | 18 | 34,0 | 7 | 7 | 4,5 | 12 | 5,0 | 18 | -30 | 80 | 25 | 22110.2050 |
| avec blocage, bouton noir – croquis 2, inox | | | | | | | | | | | | | | |
| 4 | M 8 x 0,75 | 21 | 15 | 26,5 | 5 | 5 | 3,5 | 10 | 4,5 | 12 | -30 | 80 | 13 | 22110.0054 |
| 5 | M 8 x 0,75 | 21 | 15 | 26,5 | 5 | 5 | 3,5 | 10 | 4,5 | 12 | -30 | 80 | 14 | 22110.0056 |
| 6 | M10 x 1 | 25 | 18 | 34,0 | 7 | 7 | 4,5 | 12 | 5,0 | 18 | -30 | 80 | 24 | 22110.0058 |
| 7 | M10 x 1 | 25 | 18 | 34,0 | 7 | 7 | 4,5 | 12 | 5,0 | 18 | -30 | 80 | 25 | 22110.0060 |
| avec blocage, bouton rouge – croquis 2, inox | | | | | | | | | | | | | | |
| 4 | M 8 x 0,75 | 21 | 15 | 26,5 | 5 | 5 | 3,5 | 10 | 4,5 | 12 | -30 | 80 | 13 | 22110.2054 |
| 5 | M 8 x 0,75 | 21 | 15 | 26,5 | 5 | 5 | 3,5 | 10 | 4,5 | 12 | -30 | 80 | 14 | 22110.2056 |
| 6 | M10 x 1 | 25 | 18 | 34,0 | 7 | 7 | 4,5 | 12 | 5,0 | 18 | -30 | 80 | 24 | 22110.2058 |
| 7 | M10 x 1 | 25 | 18 | 34,0 | 7 | 7 | 4,5 | 12 | 5,0 | 18 | -30 | 80 | 25 | 22110.2060 |

¹⁾ valeur moyenne mesurée

Exemple d'application





Conformité

Pour obtenir les informations détaillées sur la conformité choisissez le numéro d'article souhaité.