

Douilles de positionnement • pour doigts et verrous d'indexage

EH 22110.



Description produit

Les douilles de positionnement conviennent comme support pour l'embout des verrous d'indexage ou des doigts d'indexage.
Montage possible sur les brides de fixation en zamak EH 22110 et les brides de fixation EH 22120.
Faible usure grâce au cône trempé.

Matières

- acier, trempé, bruni
- inox trempé

Plus d'informations

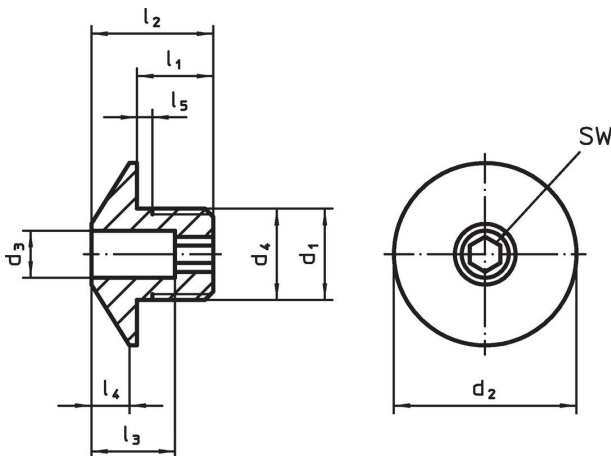
Notes

Le filetage est adapté aux brides de fixation des verrous d'indexage et des doigts d'indexage en zamak (EH 22110.) et aux brides de fixation des verrous d'indexage et des doigts d'indexage (EH 22120.).


Autres produits

- Brides de fixation, pour doigts et verrous d'indexage, en zamak
- Brides de fixation, pour doigts et verrous d'indexage

Plan



Informations détaillées

d ₁	d ₃ +0,1	d ₂	Dimensions						Pour boulon [mm]	SW [mm]	 [g]	Référence article
			d ₄ -0,05	l ₁	l ₂	l ₃	l ₄	l ₅ +0,5				
[mm]												
acier												
M12 x 1,5	4,2	24	12	10	16	11	5	1,5	4	4	17	22110.0464
M12 x 1,5	5,2	24	12	10	16	11	5	1,5	5	4	17	22110.0465
M12 x 1,5	6,2	24	12	10	16	11	5	1,5	6	4	16	22110.0466
M16 x 1,5	8,2	32	16	12	20	13	7	1,5	8	6	36	22110.0468
M16 x 1,5	10,2	32	16	12	20	13	7	1,5	10	6	34	22110.0470
M16 x 1,5	12,2	32	16	12	20	13	7	1,5	12	6	33	22110.0472
inox												
M12 x 1,5	4,2	24	12	10	16	11	5	1,5	4	4	17	22110.0474
M12 x 1,5	5,2	24	12	10	16	11	5	1,5	5	4	17	22110.0475
M12 x 1,5	6,2	24	12	10	16	11	5	1,5	6	4	16	22110.0476
M16 x 1,5	8,2	32	16	12	20	13	7	1,5	8	6	36	22110.0478
M16 x 1,5	10,2	32	16	12	20	13	7	1,5	10	6	34	22110.0480
M16 x 1,5	12,2	32	16	12	20	13	7	1,5	12	6	33	22110.0482

Exemple d'application



Conformité

Pour obtenir les informations détaillées sur la conformité choisissez le numéro d'article souhaité.