

Poussoirs • corps lisse, sans collerette

EH 22080.



Description produit

Les poussoirs à ressort peuvent être utilisés pour le blocage ainsi que pour appliquer une pression ou éjecter.

Matières

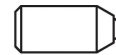
- Corps**
- inox 1.4305
- Bille**
- inox trempé
- Ressort**
- inox

Assemblage

L'alésage doit être adapté à chaque application. Pour les assemblages non emmanchés, il convient d'utiliser la tolérance F8, pour les assemblages emmanchés H9.

Caractéristique

Ressort standard: aucun marquage
Force puissante du ressort : marqué par deux lignes



Force ressort standard



Force ressort puissante

Plus d'informations

Notes

Réalisations spéciales sur demande.
Les poussoirs subissent un contrôle de la force et de la course.

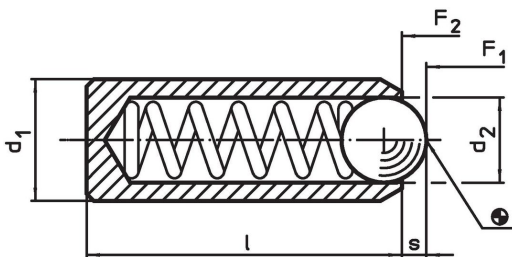
Références

Calcul de la résistance d'enclenchement - se reporter à la fiche de renseignements techniques -

Autres produits

- Poussoirs, lisse, sans collerette, avec bille tournante
- Réceptacle, à visser, pour poussoirs à billes
- Réceptacle, lisses, pour poussoirs

Plan



Informations détaillées

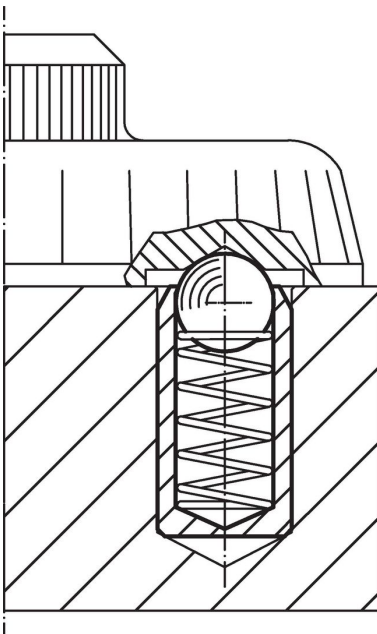
Dimensions			Course s [mm]	Pression ¹⁾		max. [°C]	Alésage de positionnement joint de connexion F8 / emmanchement H9 [mm]	[g]	Référence article
d ₁ ±0,04	d ₂ [mm]	l [mm]		F ₁ ~ [N]	F ₂ ~ [N]				
inox, ressort standard									
2,0	1,0	3,5	0,30	0,8	1,5	250	2,0	0,1	22080.0306
2,5	1,5	5,0	0,40	2,8	4,7	250	2,5	0,1	22080.0308
3,0	2,0	7,0	0,65	4,5	7,5	250	3,0	0,3	22080.0310
3,5	2,5	9,0	0,80	8,5	14,0	250	3,5	0,5	22080.0312
4,0	3,0	11,0	0,90	8,0	14,0	250	4,0	0,7	22080.0315
4,5	3,2	12,0	0,95	9,5	16,5	250	4,5	1,0	22080.0317
5,0	3,5	13,0	1,00	11,0	18,0	250	5,0	1,4	22080.0320

¹⁾ valeur moyenne mesurée

d ₁ ±0,04	Dimensions		Course s	Pression ¹⁾		max. [°C]	Alésage de positionnement joint de connexion F8 / emmanchement H9 [mm]	[g]	Référence article
	d ₂	l		F ₁ ~	F ₂ ~				
	[mm]		[mm]	[N]					
5,5	4,0	14,0	1,20	15,5	25,0	250	5,5	1,8	22080.0322
6,0	4,5	15,0	1,50	18,0	31,0	250	6,0	2,3	22080.0325
8,0	6,0	18,0	2,00	24,0	45,0	250	8,0	5,0	22080.0327
10,0	8,0	20,0	2,50	26,0	49,0	250	10,0	8,4	22080.0330
12,0	10,0	22,0	3,50	41,0	86,0	250	12,0	12,0	22080.0332
inox, ressort puissant									
2,0	1,0	3,5	0,30	1,3	2,2	250	2,0	0,1	22080.0356
2,5	1,5	5,0	2,50	4,7	7,1	250	2,5	0,1	22080.0358
3,0	2,0	7,0	0,65	7,8	11,6	250	3,0	0,3	22080.0360
3,5	2,5	9,0	0,80	12,0	18,0	250	3,5	0,5	22080.0362
4,0	3,0	11,0	0,90	15,0	22,0	250	4,0	0,7	22080.0365
4,5	3,2	12,0	0,95	18,7	25,1	250	4,5	1,0	22080.0367
5,0	3,5	13,0	1,00	19,3	26,6	250	5,0	1,4	22080.0370
5,5	4,0	14,0	1,20	25,1	39,2	250	5,5	1,8	22080.0372
6,0	4,5	15,0	1,50	36,0	60,5	250	6,0	2,3	22080.0375
8,0	6,0	18,0	2,00	57,0	103,5	250	8,0	5,1	22080.0377
10,0	8,0	20,0	2,50	61,0	110,0	250	10,0	8,5	22080.0380
12,0	10,0	22,0	3,50	68,0	143,0	250	12,0	13,0	22080.0382

¹⁾ valeur moyenne mesurée

Exemple d'application



Conformité

Conforme à la directive RoHS

Conforme à la directive 2011/65/CE et à la directive 2015/863.

Ne contient pas de substances SVHC

Pas de substances SVHC avec une teneur supérieure à 0,1% m/m – Liste SVHC [REACH] au 27.06.2024.

Ne contient pas de substances de la Proposition 65

Aucune des substances de la Proposition 65 présente.

<https://www.P65Warnings.ca.gov/>

Ne contient pas de minerais de la guerre

Ce produit ne contient pas de substances classées comme "minerais de la guerre" telles que le tantale, l'étain, l'or ou le wolfram provenant de République démocratique du Congo ou de pays frontaliers.