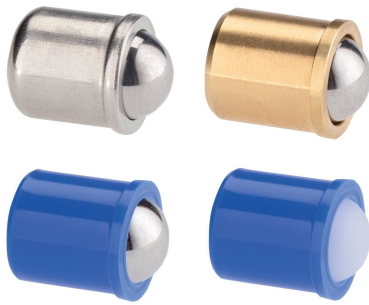


## Poussoirs • corps lisse, à collerette et bille

### EH 22080.



#### Description produit

Les poussoirs à ressort peuvent être utilisés pour le blocage ainsi que pour appliquer une pression ou éjecter.

#### Matières

- Corps**
- inox 1.4303
  - laiton
  - thermoplastique (POM), bleu

- Bille**
- inox trempé
  - thermoplastique (POM), blanc

- Ressort**
- inox

#### Assemblage

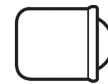
La tolérance H7 est recommandée pour le trou de positionnement de  $d_1$ .

#### Caractéristique

Force légère du ressort : 1 marque longitudinale  
Ressort standard: aucun marquage  
Force puissante du ressort : marqué par deux lignes



ressort léger



ressort normal



ressort puissant

#### Plus d'informations

#### Notes

Réalisations spéciales sur demande.  
Les poussoirs subissent un contrôle de la force et de la course.

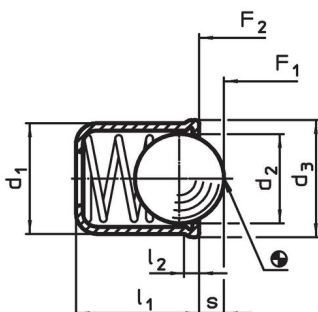
#### Références

Calcul de la résistance d'enclenchement - se reporter à la fiche de renseignements techniques -  
Version avec forces de ressort plus élevées voir "EH 22080. Poussoirs, corps lisse, longue, à collerette et bille".

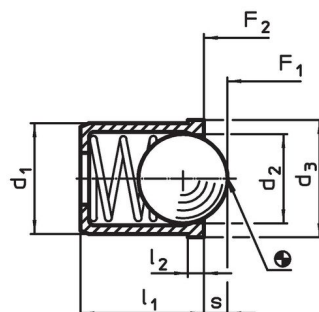
#### Autres produits

- Poussoirs, avec collerette et bille, fente avant
- Poussoirs, exécution lisse et longue, à collerette et bille
- Poussoirs, corps lisse, à collerette et bille, autobloquants
- Réceptacle, à visser, pour poussoirs à billes
- Réceptacle, lisses, pour poussoirs
- Supports, pour poussoirs

#### Plan





croquis 1



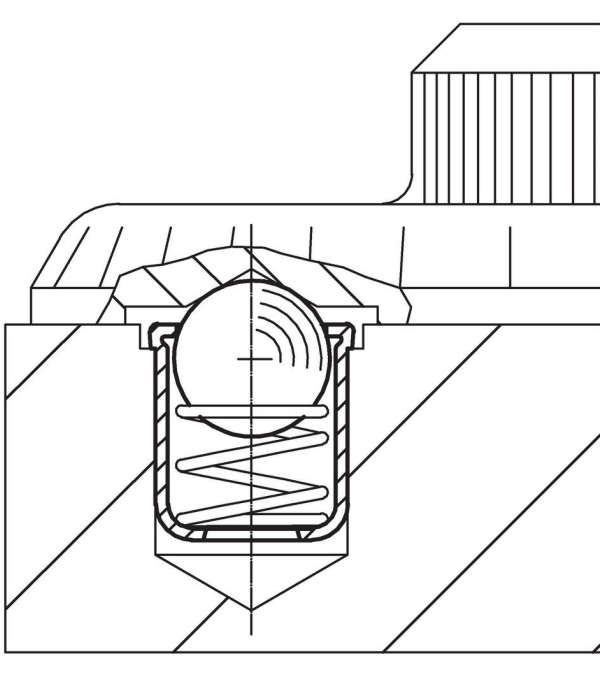
croquis 2

Informations détaillées

d <sub>1</sub> +0,1	Dimensions				Course s [mm]	Pression <sup>1)</sup>		 min. max. [°C]		Alésage de positionnement H7 [mm]	 [g]	Référence article						
	d <sub>2</sub>	d <sub>3</sub>	l <sub>1</sub>	l <sub>2</sub> ~		F <sub>1</sub> ~	F <sub>2</sub> ~											
[mm]													[N]			[mm]	[g]	
<b>corps et bille en inox, ressort léger – croquis 1</b>																		
3	2,38	3,5	4,0	0,6	0,70	0,4	1,3	–	250	3	0,1	22080.1003						
4	3,00	4,6	5,0	0,9	1,00	0,4	1,0	–	250	4	0,3	22080.1004						
5	4,00	5,6	6,0	0,9	1,40	0,5	4,7	–	250	5	0,6	22080.1005						
6	5,00	6,5	7,0	1,0	1,80	2,3	6,5	–	250	6	1,0	22080.1006						
8	6,50	8,5	9,0	1,1	2,40	4,0	9,0	–	250	8	2,0	22080.1008						
10	8,50	11,0	13,0	1,5	3,30	3,9	10,0	–	250	10	4,0	22080.1010						
12	10,00	13,0	16,0	2,3	4,00	6,2	14,6	–	250	12	7,0	22080.1012						
<b>corps et bille en inox, ressort standard – croquis 1</b>																		
3	2,38	3,5	4,0	0,6	0,70	1,8	3,5	–	250	3	0,1	22080.0003						
4	3,00	4,6	5,0	0,9	1,00	2,5	6,0	–	250	4	0,3	22080.0004						
5	4,00	5,6	6,0	0,9	1,40	3,0	6,5	–	250	5	0,6	22080.0005						
6	5,00	6,5	7,0	1,0	1,80	5,5	11,5	–	250	6	1,0	22080.0006						
8	6,50	8,5	9,0	1,1	2,40	7,0	12,5	–	250	8	2,1	22080.0008						
10	8,50	11,0	13,0	1,5	3,30	8,5	18,5	–	250	10	4,5	22080.0010						
12	10,00	13,0	16,0	2,3	4,00	12,0	26,5	–	250	12	7,2	22080.0012						
<b>corps et bille en inox, ressort puissant – croquis 1</b>																		
3	2,38	3,5	4,0	0,6	0,70	2,4	5,5	–	250	3	0,1	22080.2003						
4	3,00	4,6	5,0	0,9	1,00	5,0	10,4	–	250	4	0,3	22080.2004						
5	4,00	5,6	6,0	0,9	1,40	6,0	12,0	–	250	5	0,6	22080.2005						
6	5,00	6,5	7,0	1,0	1,80	7,3	19,0	–	250	6	1,0	22080.2006						
8	6,50	8,5	9,0	1,1	2,40	11,0	25,0	–	250	8	2,2	22080.2008						
10	8,50	11,0	13,0	1,5	3,30	17,0	37,0	–	250	10	4,6	22080.2010						
12	10,00	13,0	16,0	2,3	4,00	28,0	57,0	–	250	12	7,4	22080.2012						
<b>corps en laiton bille en inox, ressort standard – croquis 2</b>																		
3	2,38	3,6	4,0	0,6	0,60	1,8	3,5	–	250	3	0,2	22080.0203						
4	3,00	4,5	5,0	1,0	0,80	3,0	6,0	–	250	4	0,4	22080.0204						
5	4,00	5,5	6,0	1,0	1,00	4,0	6,5	–	250	5	0,7	22080.0205						
6	5,00	6,5	7,0	1,0	1,60	6,0	11,5	–	250	6	1,2	22080.0206						
8	6,50	8,5	9,0	1,0	1,90	8,0	12,5	–	250	8	2,8	22080.0208						
<b>corps en thermoplastique, bille en inox, ressort standard – croquis 2</b>																		
3	2,00	3,6	4,0	0,6	0,55	1,7	3,5	-30	50	3	0,1	22080.0403						
4	3,00	4,6	5,0	1,0	0,80	3,0	6,5	-30	50	4	0,2	22080.0404						
5	4,00	5,6	6,0	1,0	1,00	6,0	9,4	-30	50	5	0,4	22080.0405						
6	5,00	6,5	7,0	1,0	1,60	6,2	12,6	-30	50	6	0,7	22080.0406						
8	6,50	8,5	9,0	1,0	1,90	10,0	20,4	-30	50	8	1,5	22080.0408						
10	8,00	11,0	13,5	1,5	2,40	11,9	22,3	-30	50	10	3,1	22080.0410						
12	10,00	13,0	16,0	1,5	3,30	14,0	25,0	-30	50	12	5,7	22080.0412						
<b>corps et bille en thermoplastique, ressort standard – croquis 2</b>																		
4	3,00	4,6	5,0	1,0	0,80	3,0	6,5	-30	50	4	0,1	22080.0604						
5	4,00	5,6	6,0	1,0	1,00	6,0	9,4	-30	50	5	0,2	22080.0605						
6	5,00	6,5	7,0	1,0	1,60	6,2	12,6	-30	50	6	0,3	22080.0606						
8	6,50	8,5	9,0	1,0	1,90	10,0	20,4	-30	50	8	0,6	22080.0608						
10	8,00	11,0	13,5	1,5	2,40	11,9	22,3	-30	50	10	1,4	22080.0610						
12	10,00	13,0	16,0	1,5	3,30	14,0	25,0	-30	50	12	2,4	22080.0612						

<sup>1)</sup> valeur moyenne mesurée

### Exemple d'application



### Conformité

Pour obtenir les informations détaillées sur la conformité choisissez le numéro d'article souhaité.