

Poussoirs • avec six pans creux

EH 22060.



Description produit

Les poussoirs à ressort peuvent être utilisées pour le blocage ainsi pour appliquer une pression ou éjecter.

Matières

Embout

- acier de décolletage, trempé, bruni
- thermoplastique (POM), blanc
- inox 1.4305, nitruré

Corps

- acier de décolletage, bruni
- inox 1.4305

Ressort

- inox

Assemblage

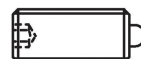
Les poussoirs peuvent être montés et démontés grâce au six pans ou à la fente de vis.

Pour le serrage côté embout, merci d'utiliser l'outil de montage adapté.

Caractéristique

Ressort standard: aucun marquage

Force puissante du ressort : marqué par deux lignes



ressort normal



ressort puissant

Plus d'informations

Notes

Réalisations spéciales sur demande.

Les poussoirs subissent un contrôle de la force et de la course.

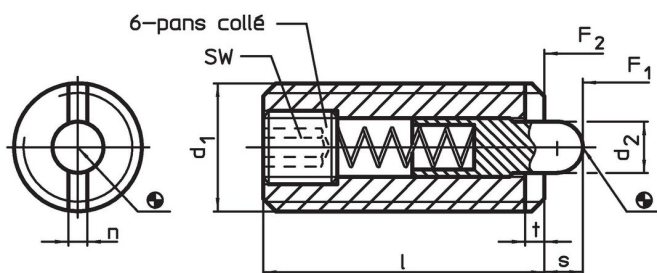
Références

Frein filet sur demande - se reporter à la fiche de renseignements techniques -

Autres produits

- Poussoirs, à six pans creux et joint d'étanchéité
- Supports, pour poussoirs

Plan



Informations détaillées

Dimensions					SW	Course s	Pression ¹⁾		min. max. [°C]	Référence article		
d ₁	d ₂	l	n	t			F ₁ ~	F ₂ ~				
[mm]					[mm]	[mm]	[N]		[g]			
acier de décolletage, ressort standard												
M 3	1,0	12	0,4	0,5	0,7	1,0	2,5	3	–	250	0,4	22060.0003
M 4	1,5	15	0,6	0,6	1,3	1,5	4,0	16	–	250	0,9	22060.0004
M 5	2,4	18	1,2	0,8	1,5	2,3	6,0	20	–	250	1,7	22060.0005
M 6	2,7	20	1,3	0,9	2,0	2,5	7,0	22	–	250	2,8	22060.0006
M 8	3,5	22	1,5	1,4	2,5	3,0	8,0	38	–	250	5,7	22060.0008
M10	4,0	22	1,5	1,4	3,0	3,0	10,0	38	–	250	9,2	22060.0010

¹⁾ valeur moyenne mesurée

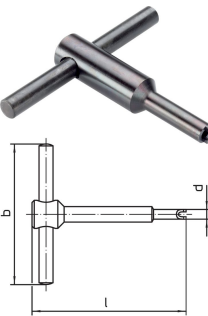
d ₁	Dimensions				SW [mm]	Course s [mm]	Pression ¹⁾		min. max. [°C]		Référence article	
	d ₂	l	n	t			F ₁ ~ [N]	F ₂ ~	min.	max.		
[mm]												
M12	6,0	28	2,7	2,0	4,0	4,0	10,0	54	–	250	16,0	22060.0012
M16	7,5	32	3,2	2,5	5,0	5,0	38,0	100	–	250	35,0	22060.0016
M20	10,0	40	3,7	3,0	6,0	7,0	58,0	140	–	250	67,0	22060.0020
M24	12,0	52	3,7	3,0	8,0	10,0	80,0	180	–	250	129,0	22060.0024
acier de décolletage, ressort puissant												
M 5	2,4	18	1,2	0,8	1,5	2,3	15,0	44	–	250	1,6	22060.0105
M 6	2,7	20	1,3	0,9	2,0	2,5	20,0	48	–	250	2,8	22060.0106
M 8	3,5	22	1,5	1,4	2,5	3,0	26,0	70	–	250	5,7	22060.0108
M10	4,0	22	1,5	1,4	3,0	3,0	26,0	70	–	250	9,1	22060.0110
M12	6,0	28	2,7	2,0	4,0	4,0	51,0	122	–	250	16,0	22060.0112
M16	7,5	32	3,2	2,5	5,0	5,0	72,0	164	–	250	26,0	22060.0116
M20	10,0	40	3,7	3,0	6,0	7,0	88,0	206	–	250	67,0	22060.0120
M24	12,0	52	3,7	3,0	8,0	10,0	94,0	250	–	250	129,0	22060.0124
acier de décolletage, embout en thermoplastique ressort standard												
M 4	1,5	15	0,6	0,6	1,3	1,5	4,0	16	-30	50	0,9	22060.0204
M 5	2,4	18	1,2	0,8	1,5	2,3	6,0	20	-30	50	1,5	22060.0205
M 6	2,7	20	1,3	0,9	2,0	2,5	7,0	22	-30	50	2,3	22060.0206
M 8	3,5	22	1,5	1,4	2,5	3,0	8,0	38	-30	50	5,0	22060.0208
M10	4,0	22	1,5	1,4	3,0	3,0	10,0	38	-30	50	8,1	22060.0210
M12	6,0	28	2,7	2,0	4,0	4,0	10,0	54	-30	50	14,0	22060.0212
M16	7,5	32	3,2	2,5	5,0	5,0	38,0	100	-30	50	31,0	22060.0216
M20	10,0	40	3,7	3,0	6,0	7,0	58,0	140	-30	50	77,0	22060.0220
M24	12,0	52	3,7	3,0	8,0	10,0	80,0	180	-30	50	143,0	22060.0224
inox, ressort standard												
M 3	1,0	12	0,4	0,5	0,7	1,0	2,5	3	–	250	0,9	22060.0403
M 4	1,5	15	0,6	0,6	1,3	1,5	4,0	16	–	250	0,9	22060.0404
M 5	2,4	18	1,2	0,8	1,5	2,3	6,0	20	–	250	1,7	22060.0405
M 6	2,7	20	1,3	0,9	2,0	2,5	6,0	22	–	250	2,8	22060.0406
M 8	3,5	22	1,5	1,4	2,5	3,0	8,0	38	–	250	4,6	22060.0408
M10	4,0	22	1,5	1,4	3,0	3,0	10,0	38	–	250	9,5	22060.0410
M12	6,0	28	2,7	2,0	4,0	4,0	10,0	54	–	250	16,0	22060.0412
M16	7,5	32	3,2	2,5	5,0	5,0	38,0	100	–	250	34,0	22060.0416
M20	10,0	40	3,7	3,0	6,0	7,0	58,0	140	–	250	67,0	22060.0420
M24	12,0	52	3,7	3,0	8,0	10,0	80,0	180	–	250	164,0	22060.0424
inox, ressort puissant												
M 5	2,4	18	1,2	0,8	1,5	2,3	15,0	44	–	250	2,2	22060.0505
M 6	2,7	20	1,3	0,9	2,0	2,5	20,0	48	–	250	4,1	22060.0506
M 8	3,5	22	1,5	1,4	2,5	3,0	26,0	70	–	250	7,4	22060.0508
M10	4,0	22	1,5	1,4	3,0	3,0	26,0	70	–	250	12,0	22060.0510
M12	6,0	28	2,7	2,0	4,0	4,0	51,0	122	–	250	22,0	22060.0512
M16	7,5	32	3,2	2,5	5,0	5,0	72,0	164	–	250	46,0	22060.0516
M20	10,0	40	3,7	3,0	6,0	7,0	88,0	206	–	250	87,0	22060.0520
M24	12,0	52	3,7	3,0	8,0	10,0	94,0	250	–	250	167,0	22060.0524
inox, embout en thermoplastique, ressort standard												
M 4	1,5	15	0,6	0,6	1,3	1,5	4,0	16	-30	50	0,9	22060.0604
M 5	2,4	18	1,2	0,8	1,5	2,3	6,0	20	-30	50	1,6	22060.0605
M 6	2,7	20	1,3	0,9	2,0	2,5	7,0	22	-30	50	2,5	22060.0606
M 8	3,5	22	1,5	1,4	2,5	3,0	8,0	38	-30	50	5,1	22060.0608
M10	4,0	22	1,5	1,4	3,0	3,0	10,0	38	-30	50	8,5	22060.0610
M12	6,0	28	2,7	2,0	4,0	4,0	10,0	54	-30	50	14,0	22060.0612
M16	7,5	32	3,2	2,5	5,0	5,0	38,0	100	-30	50	31,0	22060.0616
M20	10,0	40	3,7	3,0	6,0	7,0	58,0	140	-30	50	77,0	22060.0620
M24	12,0	52	3,7	3,0	8,0	10,0	80,0	180	-30	50	143,0	22060.0624
acier inoxydable, embout en thermoplastique, ressort puissant												
M 5	2,4	18	1,2	0,8	1,5	2,3	15,0	44	-30	50	1,9	22060.0705
M 6	2,7	20	1,3	0,9	2,0	2,5	20,0	48	-30	50	3,6	22060.0706
M 8	3,5	22	1,5	1,4	2,5	3,0	26,0	70	-30	50	6,6	22060.0708
M10	4,0	22	1,5	1,4	3,0	3,0	26,0	70	-30	50	11,0	22060.0710

¹⁾ valeur moyenne mesurée

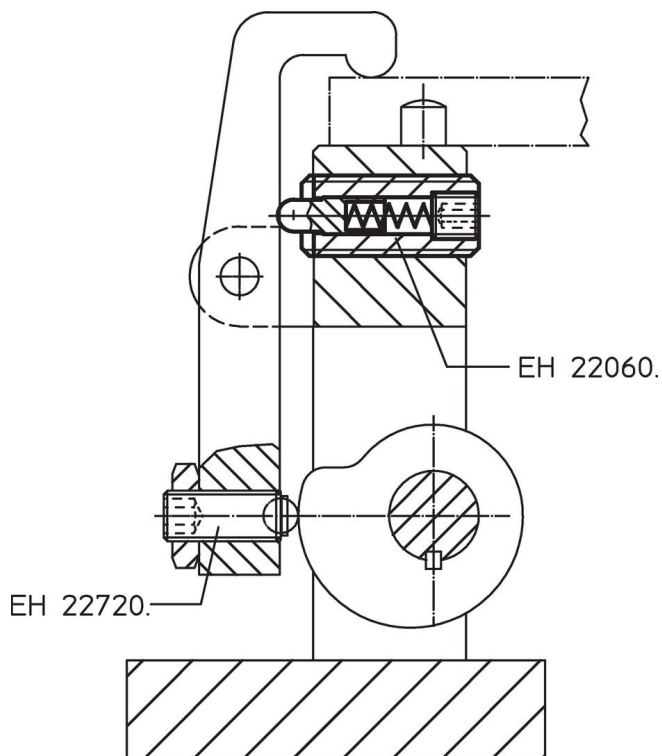
d ₁	Dimensions				SW [mm]	Course s [mm]	Pression ¹⁾		min. max.		[g]	Référence article
	d ₂	l	n	t			F ₁ ~ [N]	F ₂ ~ [N]	[°C]			
M12	6,0	28	2,7	2,0	4,0	4,0	51,0	122	-30	50	20,0	22060.0712
M16	7,5	32	3,2	2,5	5,0	5,0	72,0	164	-30	50	43,0	22060.0716
M20	10,0	40	3,7	3,0	6,0	7,0	88,0	206	-30	50	75,0	22060.0720
M24	12,0	52	3,7	3,0	8,0	10,0	94,0	250	-30	50	146,0	22060.0724

¹⁾ valeur moyenne mesurée

Accessoires

	d ₁	b	Dimensions		[g]	Référence article
			d	l		
outil de montage pour fente de vis (coté embout)						
	M 3	50	2,35	55	17	22060.0903
	M 4	50	3,00	55	18	22060.0904
	M 5	50	4,00	60	21	22060.0905
	M 6	60	4,70	60	30	22060.0906
	M 8	60	6,45	70	39	22060.0908
	M10	80	8,00	80	66	22060.0910
	M12	80	9,80	80	72	22060.0912
	M16	100	13,50	105	144	22060.0916
	M20	100	17,00	115	162	22060.0920
	M24	100	19,90	100	258	22070.0838

Exemple d'application



Conformité

Pour obtenir les informations détaillées sur la conformité choisissez le numéro d'article souhaité.