

Poussoirs • avec embout sphérique et fente

EH 22050.



Description produit

Les poussoirs à ressort peuvent être utilisés pour le blocage ainsi que pour appliquer une pression ou éjecter.

Matières

Embout

- acier de décolletage, trempé, bruni
- inox 1.4305, nitruré

Corps

- acier de décolletage, bruni
- inox 1.4305

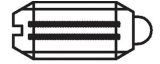
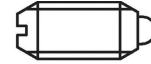
Ressort

- inox

Caractéristique

Ressort standard: aucun marquage

Force puissante du ressort : marqué par deux lignes



ressort normal

ressort puissant

Plus d'informations

Notes

Réalisations spéciales sur demande.

Les poussoirs subissent un contrôle de la force et de la course.

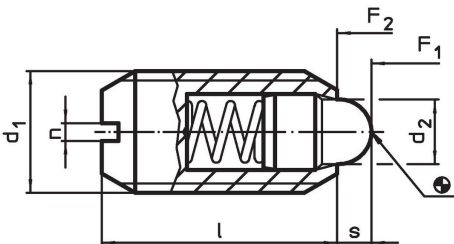
Références

Frein filet sur demande - se reporter à la fiche de renseignements techniques -

Autres produits

- Supports, pour poussoirs
- Poussoirs, avec embout sphérique et fente - INCH

Plan



Informations détaillées

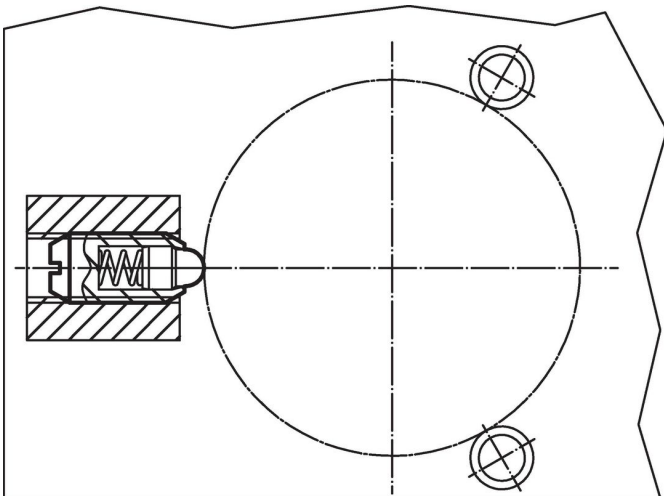
Dimensions				Course s [mm]	Pression ¹⁾		max. [°C]	[g]	Référence article
d ₁	d ₂	l	n		F ₁ ~	F ₂ ~			
[mm]					[N]				
acier de décolletage, ressort standard									
M 4	1,8	9	0,6	1,5	4,5	12,5	250	0,4	22050.0104
M 5	2,4	12	0,8	2,0	5,0	13,0	250	1,1	22050.0105
M 6	2,7	14	1,0	2,0	6,0	17,0	250	1,8	22050.0106
M 8	3,8	16	1,2	2,0	16,0	33,0	250	3,7	22050.0108
M10	4,5	19	1,5	2,5	19,0	42,0	250	7,0	22050.0110
M12	6,2	22	2,0	3,5	22,0	57,0	250	11,0	22050.0112
M16	8,5	24	2,0	4,5	38,0	78,0	250	22,0	22050.0116
M20	10,0	30	2,5	6,5	39,0	81,0	250	45,0	22050.0120
M24	13,0	34	3,0	8,0	72,0	155,0	250	72,0	22050.0124
acier de décolletage, ressort puissant									
M 6	2,7	14	1,0	2,0	11,0	25,0	250	1,8	22050.0306
M 8	3,8	16	1,2	2,0	23,0	59,0	250	3,8	22050.0308
M10	4,5	19	1,5	2,5	20,0	54,0	250	7,0	22050.0310

¹⁾ valeur moyenne mesurée

d ₁	Dimensions			Course s [mm]	Pression ¹⁾		max. [°C]	[g]	Référence article
	d ₂ [mm]	l	n		F ₁ ~ [N]	F ₂ ~ [N]			
M12	6,2	22	2,0	3,5	38,0	96,0	250	11,0	22050.0312
M16	8,5	24	2,0	4,5	50,0	100,0	250	22,0	22050.0316
M20	10,0	30	2,5	6,5	52,0	133,0	250	46,0	22050.0320
M24	13,0	34	3,0	8,0	91,0	223,0	250	73,0	22050.0324
inox, ressort standard									
M 4	1,8	9	0,6	1,5	4,5	12,5	250	0,4	22050.0504
M 5	2,4	12	0,8	2,0	5,0	13,0	250	1,1	22050.0505
M 6	2,7	14	1,0	2,0	6,0	17,0	250	1,8	22050.0506
M 8	3,8	16	1,2	2,0	16,0	33,0	250	3,8	22050.0508
M10	4,5	19	1,5	2,5	19,0	42,0	250	7,0	22050.0510
M12	6,2	22	2,0	3,5	22,0	57,0	250	11,0	22050.0512
M16	8,5	24	2,0	4,5	38,0	78,0	250	22,0	22050.0516
M20	10,0	30	2,5	6,5	39,0	81,0	250	46,0	22050.0520
M24	13,0	34	3,0	8,0	72,0	155,0	250	73,0	22050.0524
inox, ressort puissant									
M 6	2,7	14	1,0	2,0	11,0	25,0	250	1,8	22050.0706
M 8	3,8	16	1,2	2,0	23,0	59,0	250	3,8	22050.0708
M10	4,5	19	1,5	2,5	20,0	54,0	250	7,0	22050.0710
M12	6,2	22	2,0	3,5	38,0	96,0	250	11,0	22050.0712
M16	8,5	24	2,0	4,5	50,0	100,0	250	23,0	22050.0716
M20	10,0	30	2,5	6,5	52,0	133,0	250	46,0	22050.0720
M24	13,0	34	3,0	8,0	91,0	223,0	250	74,0	22050.0724

¹⁾ valeur moyenne mesurée

Exemple d'application



Conformité

Pour obtenir les informations détaillées sur la conformité choisissez le numéro d'article souhaité.