

Poussoirs • avec bille tournante et six pans creux

EH 22031.



Description produit

Les poussoirs à ressort peuvent être utilisés pour le blocage ainsi que pour appliquer une pression ou éjecter.

La bille tournante réduit l'usure de la contrepartie. Cela améliore le positionnement de la contrepartie.

Le palier en plastique permet une isolation électrique puisqu'il n'y a pas de contact entre le corps et la bille.

Matières

Corps

- acier de décolletage, bruni
- inox 1.4305

Pallier

- plastique

Bille

- acier à roulement, trempé
- inox trempé

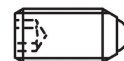
Ressort

- inox

Caractéristique

Ressort standard: aucun marquage

Force puissante du ressort : marqué par deux lignes



ressort normal



ressort puissant

Plus d'informations

Notes

Réalisations spéciales sur demande.

Les poussoirs subissent un contrôle de la force et de la course.

Références

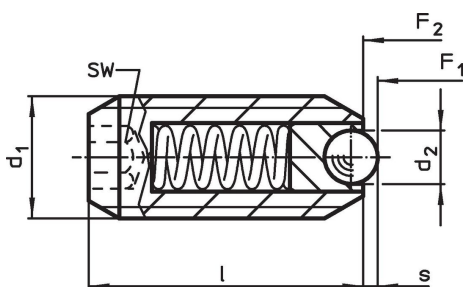
Frein filet sur demande - se reporter à la fiche de renseignements techniques -

Calcul de la résistance d'enclenchement - se reporter à la fiche de renseignements techniques -

Autres produits

- Réceptacle, à visser, pour poussoirs à billes
- Réceptacle, lisses, pour poussoirs
- Supports, pour poussoirs

Plan



Informations détaillées

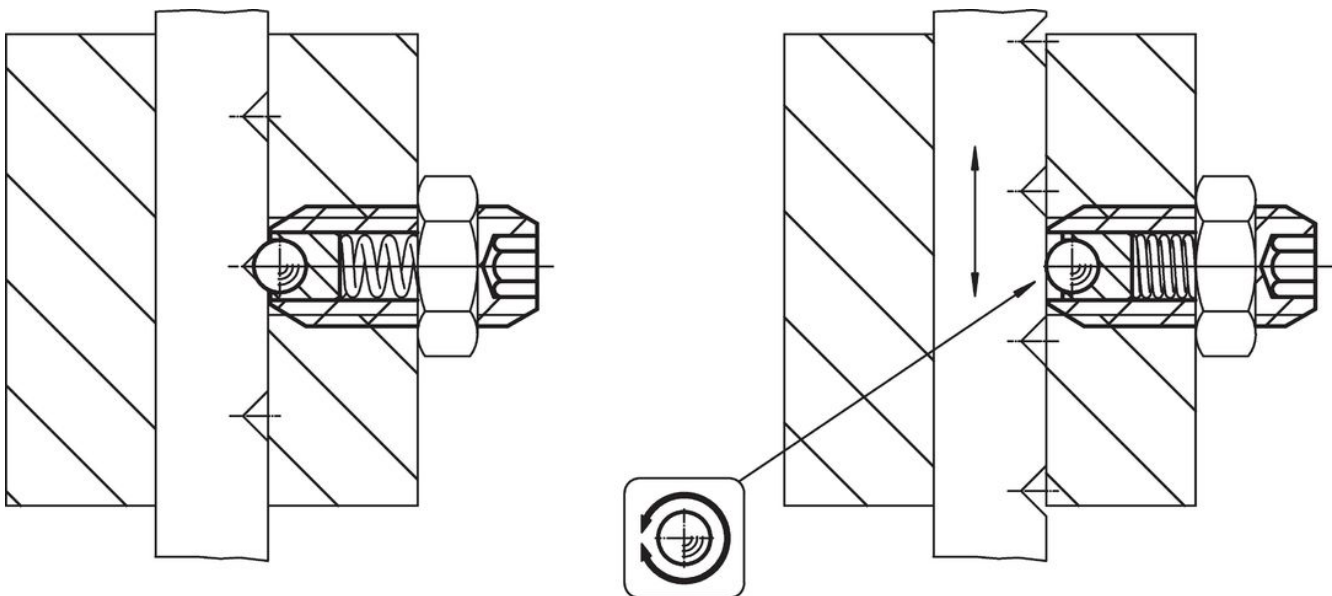
Dimensions			SW	Course s	Pression ¹⁾		Température		Référence article	
d ₁	d ₂	l			F ₁	F ₂	min.	max.		
[mm]			[mm]	[mm]	[N]		[°C]		[g]	
acier de décolletage, ressort standard										
M 5	2,0	14	2,5	0,50	4,8	6,8	-30	90	1,0	22031.0005
M 6	2,5	15	3,0	0,70	6,3	10,0	-30	90	1,6	22031.0006
M 8	3,5	18	4,0	0,95	16,0	24,0	-30	90	3,7	22031.0008
M10	4,5	23	5,0	1,40	18,8	31,7	-30	90	7,4	22031.0010
M12	6,5	26	6,0	2,50	24,0	49,0	-30	90	11,0	22031.0012
M16	8,5	33	8,0	3,10	38,0	68,0	-30	90	30,0	22031.0016

¹⁾ valeur moyenne mesurée

Dimensions			SW [mm]	Course s [mm]	Pression ¹⁾		min. max.		[g]	Référence article
d ₁	d ₂	l			F ₁ ~ [N]	F ₂ ~ [N]	[°C]			
[mm]										
acier de décolletage, ressort puissant										
M 5	2,0	14	2,5	0,50	10,0	14,0	-30	90	1,1	22031.0045
M 6	2,5	15	3,0	0,70	11,0	16,0	-30	90	1,6	22031.0046
M 8	3,5	18	4,0	0,95	23,0	40,0	-30	90	3,7	22031.0048
M10	4,5	23	5,0	1,40	28,0	54,3	-30	90	7,4	22031.0050
M12	6,5	26	6,0	2,50	36,5	77,3	-30	90	12,0	22031.0052
M16	8,5	33	8,0	3,10	50,0	88,7	-30	90	30,0	22031.0056
inox, ressort standard										
M 5	2,0	14	2,5	0,50	4,8	6,8	-30	90	1,1	22031.0205
M 6	2,5	15	3,0	0,70	6,3	10,0	-30	90	1,6	22031.0206
M 8	3,5	18	4,0	0,95	16,0	24,0	-30	90	3,7	22031.0208
M10	4,5	23	5,0	1,40	18,8	31,7	-30	90	7,5	22031.0210
M12	6,5	26	6,0	2,50	24,0	49,0	-30	90	11,0	22031.0212
M16	8,5	33	8,0	3,10	38,0	68,0	-30	90	30,0	22031.0216
inox, ressort puissant										
M 5	2,0	14	2,5	0,50	10,0	14,0	-30	90	1,1	22031.0245
M 6	2,5	15	3,0	0,70	11,0	16,0	-30	90	1,6	22031.0246
M 8	3,5	18	4,0	0,95	23,0	40,0	-30	90	3,7	22031.0248
M10	4,5	23	5,0	1,40	28,0	54,3	-30	90	7,4	22031.0250
M12	6,5	26	6,0	2,50	36,5	77,3	-30	90	11,0	22031.0252
M16	8,5	33	8,0	3,10	50,0	88,7	-30	90	31,0	22031.0256

¹⁾ valeur moyenne mesurée

Exemple d'application



Conformité

Pour obtenir les informations détaillées sur la conformité choisissez le numéro d'article souhaité.