

## Éléments d'arrêt • lisses, pour poussoirs

EH 22020



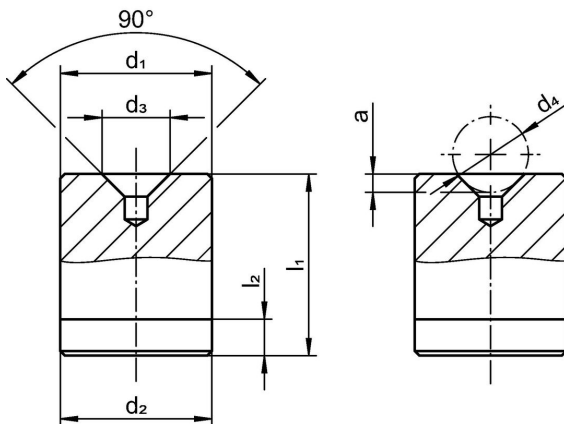
### Description produit

Locators can be used as a counterpart for all spring plungers with ball. They enable the locking, latching and positioning of the respective workpiece.  
These smooth locators have a 90° countersink. Thanks to the hardened material, the locators are low-wear and particularly suitable for applications with many repeat cycles.

### Matières

- acier, trempé, rectifiée

### Plan



### Informations détaillées

d <sub>1</sub> p6	d <sub>2</sub> -0,02 -0,08	d <sub>3</sub>	Dimensions				l <sub>1</sub> ±0,05	l <sub>2</sub>	[g]	Référence article
			d <sub>4</sub>	a	[mm]					
4	4	1,8	2,5	0,4	5	1,5	1	22020.0010		
6	6	2,5	3,0 3,5	0,7	8	1,5	2	22020.0020		
8	8	3,5	4,5	0,8	10	2,0	4	22020.0030		
10	10	4,5	6,0	1,0	12	2,0	7	22020.0040		
12	12	6,0	8,0	1,4	14	2,5	12	22020.0050		
16	16	7,5	10,0	1,7	18	2,5	27	22020.0060		
20	20	8,5	12,0	1,8	22	3,0	52	22020.0070		

### Conformité

#### Conforme à la directive RoHS

Conforme à la directive 2011/65/CE et à la directive 2015/863.

#### Ne contient pas de substances SVHC

Pas de substances SVHC avec une teneur supérieure à 0,1% m/m – Liste SVHC [REACH] au 23.01.2024.

#### Ne contient pas de substances de la Proposition 65

Aucune des substances de la Proposition 65 présente.  
<https://www.P65Warnings.ca.gov/>

#### Ne contient pas de minerais de la guerre

Ce produit ne contient pas de substances classées comme "minerais de la guerre" telles que le tantale, l'étain, l'or ou le wolfram provenant de République démocratique du Congo ou de pays frontaliers.