

Éléments de centrage et bridage • modulaires, mécaniques, avec système anti-rotation EH 1990.



Description produit

Matières

Corps
• acier, cémenté, rectifié

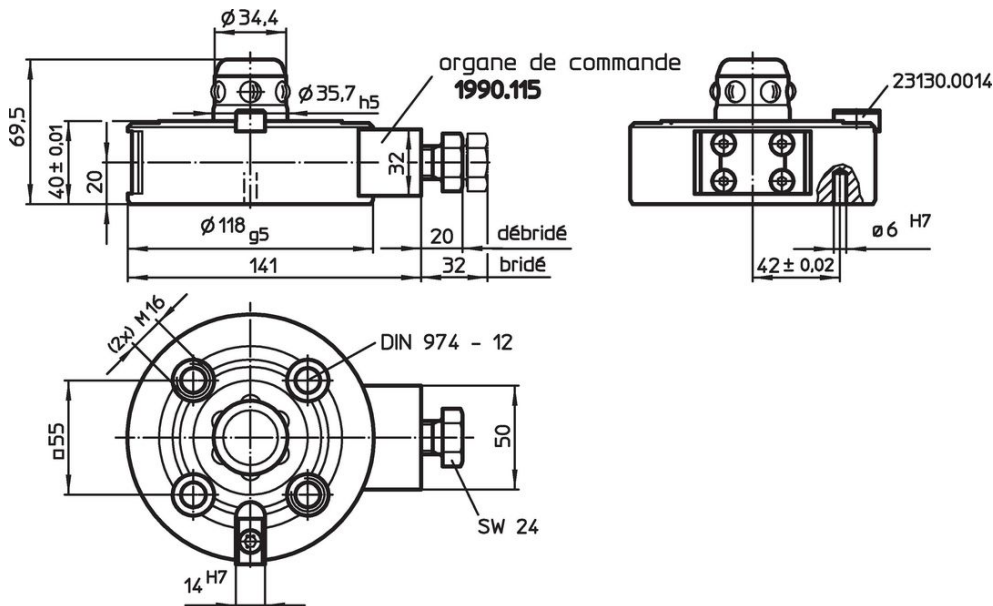
Module de commande
• acier bruni

Plus d'informations


Autres produits

- Bagues de serrage
- Chapeaux de protection, pour éléments de serrage

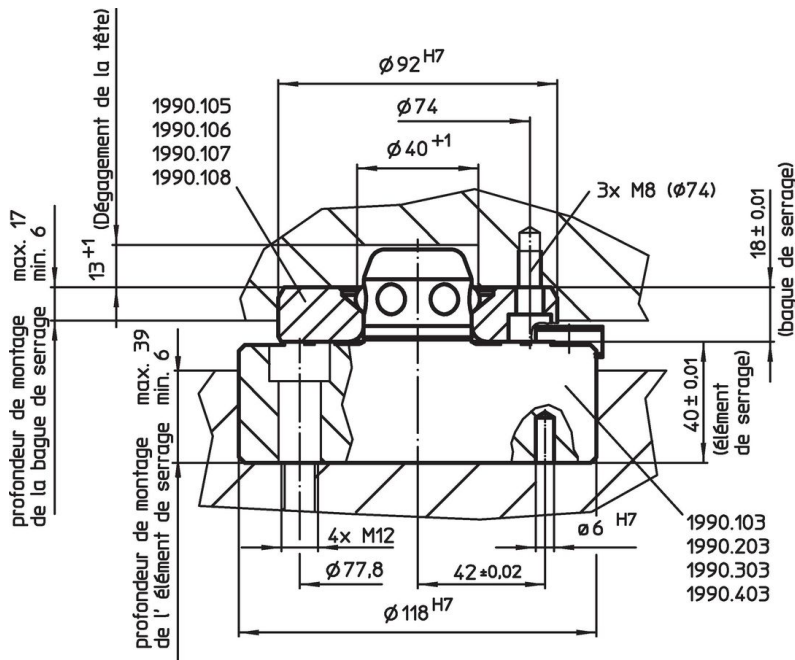
Plan



Informations détaillées

Force de retenue [N]	Précision de centrage < [mm]	Moment de déverrouillage [Nm]	 [kg]	Référence article
10000	0,01	10	3	1990.103

Exemple d'application



Conformité

Conforme à la directive RoHS

Conforme à la directive 2011/65/CE et à la directive 2015/863.

Ne contient pas de substances SVHC

Pas de substances SVHC avec une teneur supérieure à 0,1% m/m – Liste SVHC [REACH] au 27.06.2024.

Ne contient pas de substances de la Proposition 65

Aucune des substances de la Proposition 65 présente.

<https://www.P65Warnings.ca.gov/>

Ne contient pas de minerais de la guerre

Ce produit ne contient pas de substances classées comme "minerais de la guerre" telles que le tantale, l'étain, l'or ou le wolfram provenant de République démocratique du Congo ou de pays frontaliers.