

Plateaux de base • pour 4 éléments de centrage et bridage, simple effet  
EH 1990.



Description produit

Matières

- aluminium

Plus d'informations

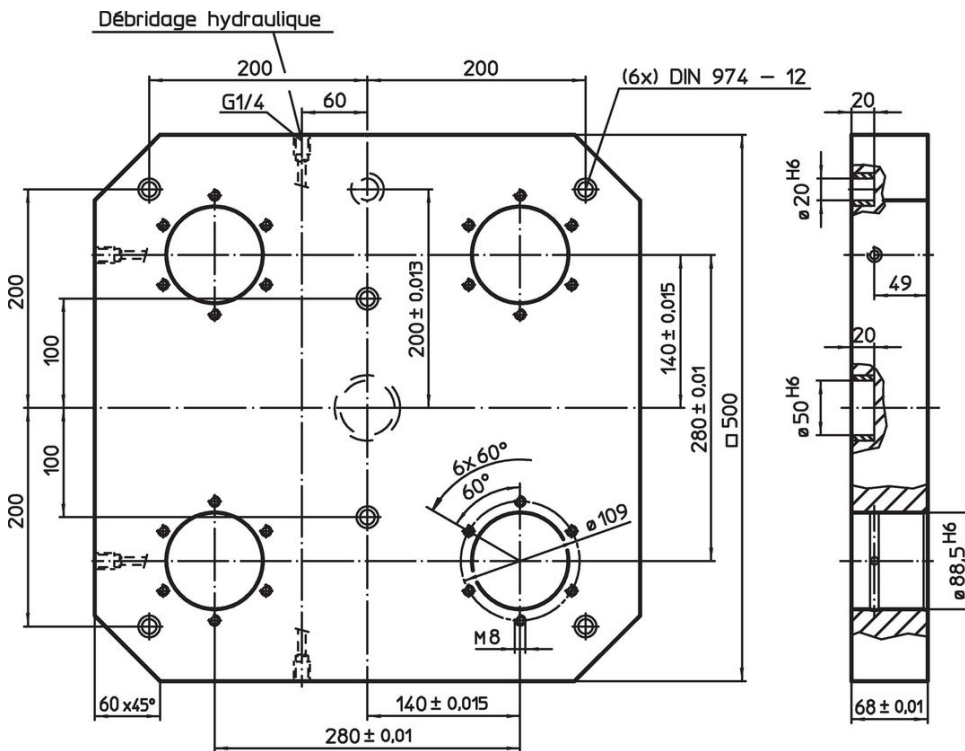
Notes

Réalisations spéciales sur demande.


Autres produits

- Éléments de centrage et bridage, hydrauliques, simple effet, avec soulèvement
- Plaques de base, avec 4 bagues de serrage

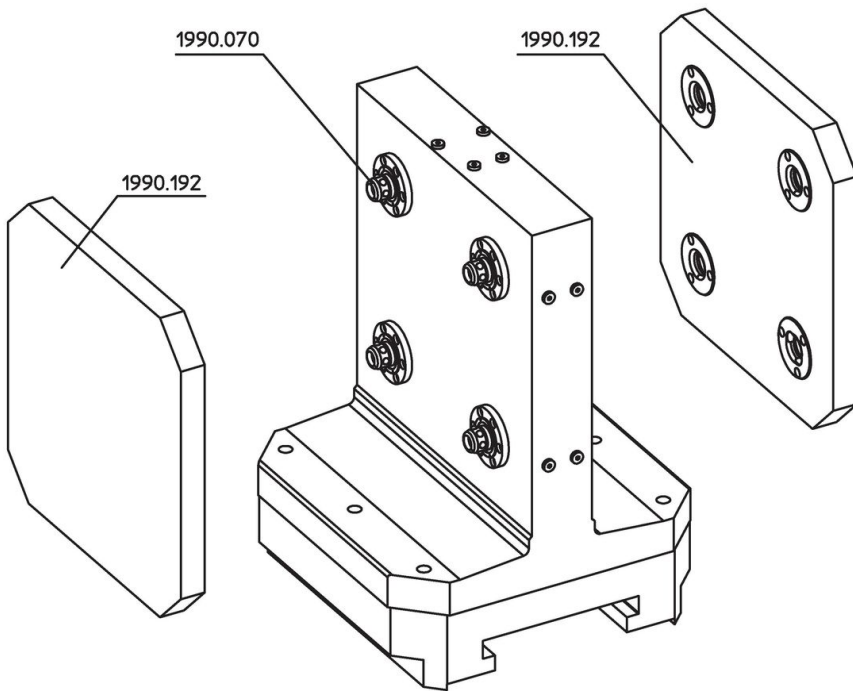
Plan



Informations détaillées

	Référence article
 [kg] 35	1990.170

## Exemple d'application



## Conformité

### Conforme à la directive RoHS

Contient du plomb – Conforme selon les exceptions 6a / 6b / 6c.

### Contient des substances SVHC >0,1 % m/m

Contient du plomb – Liste SVHC [REACH] au 27.06.2024.

### Contient des substances de la Proposition 65



En cas d'exposition, le plomb peut être cancérigène et reprotoxique.  
<https://www.P65Warnings.ca.gov/>

### Ne contient pas de minerais de la guerre

Ce produit ne contient pas de substances classées comme "minerais de la guerre" telles que le tantale, l'étain, l'or ou le wolfram provenant de République démocratique du Congo ou de pays frontaliers.