

## Bagues de serrage

EH 1990.

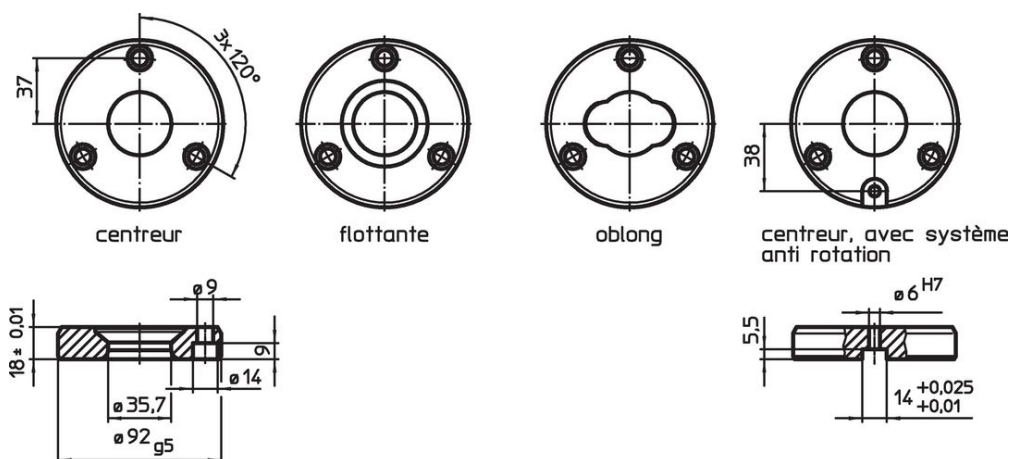


### Description produit

#### Matières

- acier, cémenté, rectifié

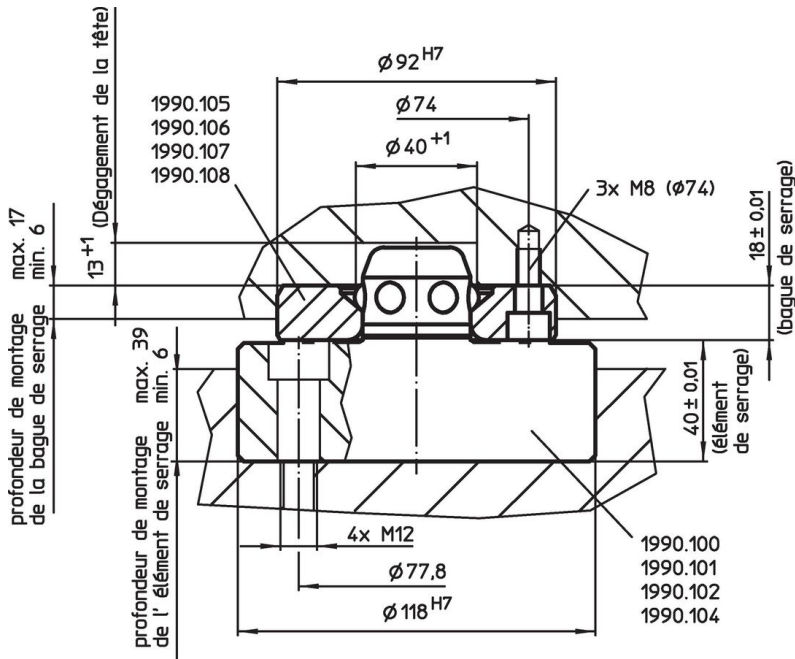
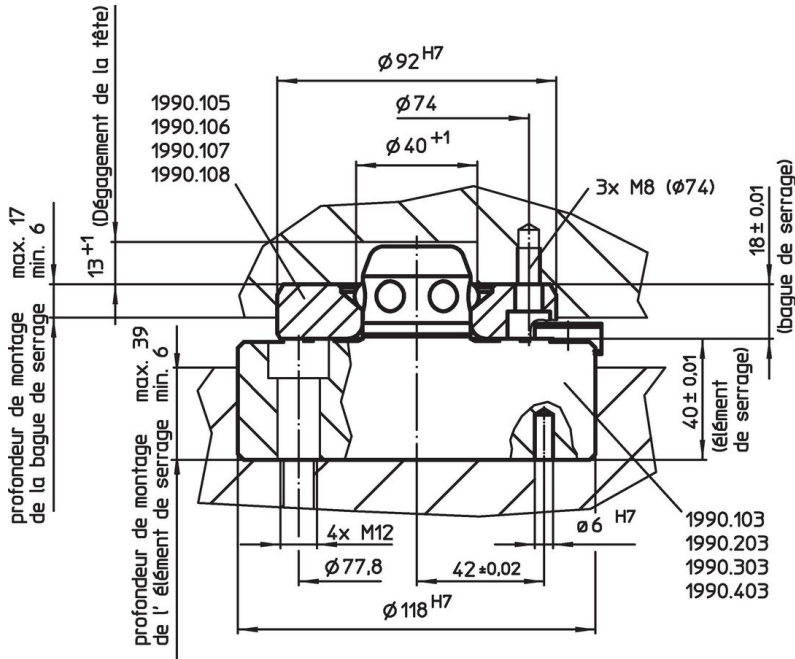
### Plan

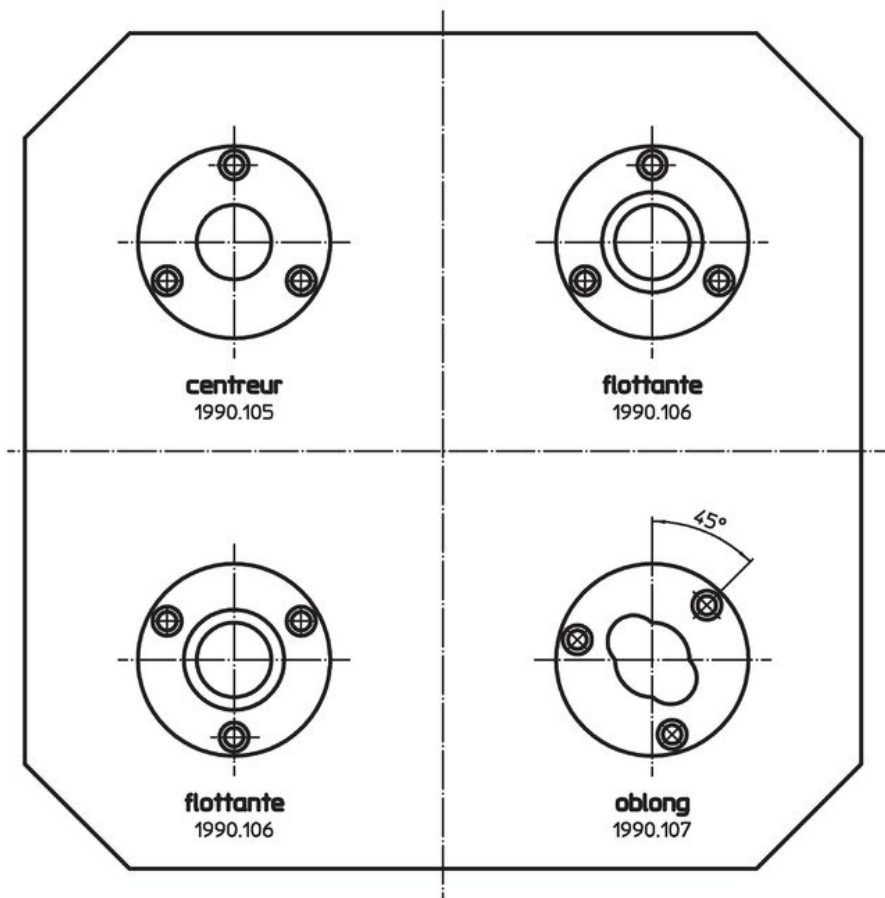
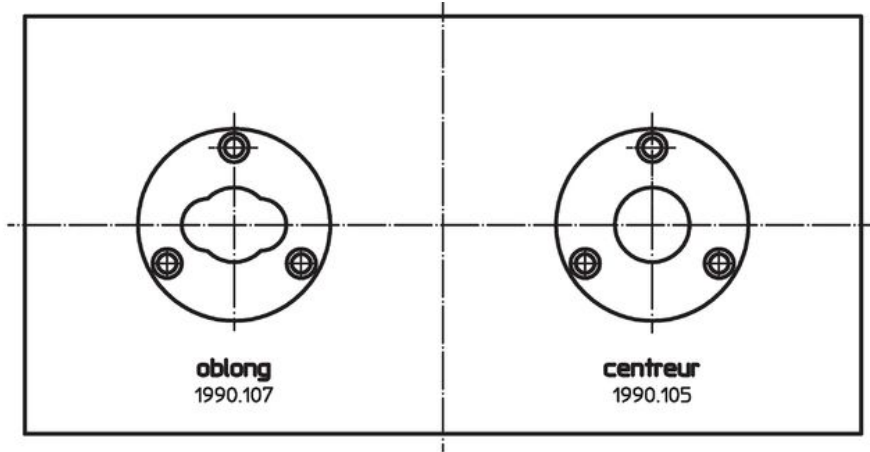


### Informations détaillées

	[g]	Référence article
<b>centrage</b>	698	1990.105
<b>flottante</b>	728	1990.106
<b>en forme d'épée</b>	845	1990.107
<b>centreur, avec système anti-rotation</b>	686	1990.108

Exemple d'application





## Conformité

### Conforme à la directive RoHS

Conforme à la directive 2011/65/CE et à la directive 2015/863.

### Ne contient pas de substances SVHC

Pas de substances SVHC avec une teneur supérieure à 0,1% m/m – Liste SVHC [REACH] au 27.06.2024.

### Ne contient pas de substances de la Proposition 65

Aucune des substances de la Proposition 65 présente.  
<https://www.P65Warnings.ca.gov/>

### Ne contient pas de minerais de la guerre

Ce produit ne contient pas de substances classées comme "minerais de la guerre" telles que le tantale, l'étain, l'or ou le wolfram provenant de République démocratique du Congo ou de pays frontaliers.