

Plateaux de bridage • avec trous de centrage

EH 1912.



Description produit

Matières

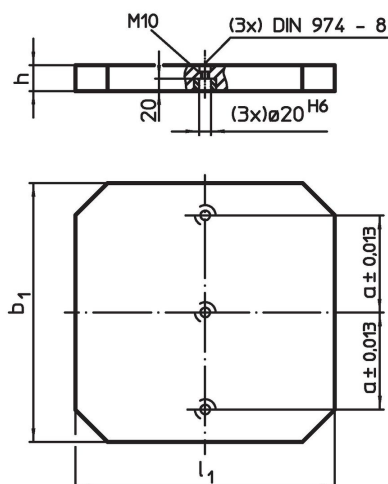
- fonte grise GG

Plus d'informations

Notes

Réalisations spéciales en acier ou en fonte sur demande.

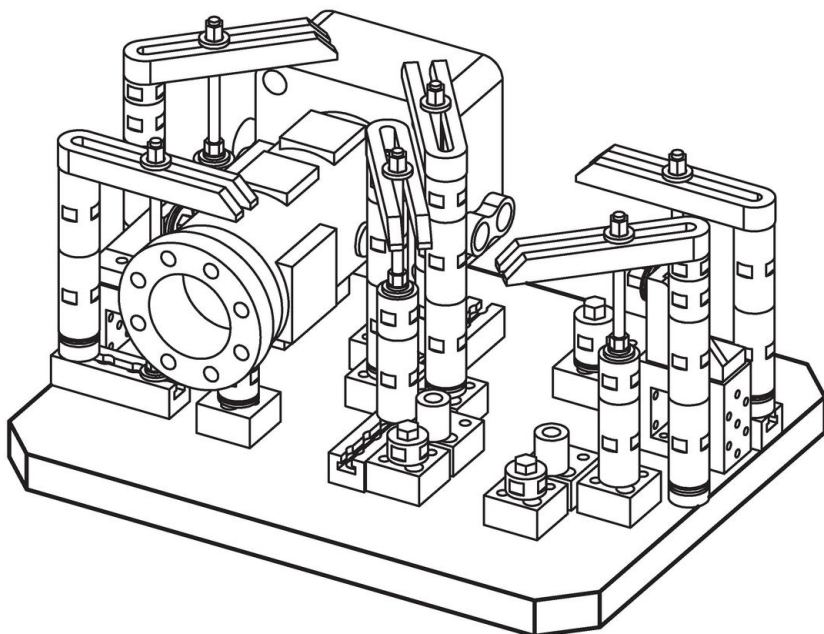
Plan



Informations détaillées

$b_1 \times l_1$	Dimensions		a ±0,013	[kg]	Référence article
	h [mm]				
400 x 400	40±0,02		150	45	1912.220
400 x 500	40±0,02		150	57	1912.320
500 x 500	40±0,02		200	71	1912.420
500 x 630	50±0,03		200	112	1912.520
630 x 630	50±0,03		200	141	1912.620

Exemple d'application



Conformité

Conforme à la directive RoHS

Conforme à la directive 2011/65/CE et à la directive 2015/863.

Ne contient pas de substances SVHC

Pas de substances SVHC avec une teneur supérieure à 0,1% m/m – Liste SVHC [REACH] au 27.06.2024.

Ne contient pas de substances de la Proposition 65

Aucune des substances de la Proposition 65 présente.

<https://www.P65Warnings.ca.gov/>

Ne contient pas de minerais de la guerre

Ce produit ne contient pas de substances classées comme "minerais de la guerre" telles que le tantale, l'étain, l'or ou le wolfram provenant de République démocratique du Congo ou de pays frontaliers.