

Equerres de bridage • mécano-soudées, unilatérales, pré-usinées EH 1910.



Description produit

Matières

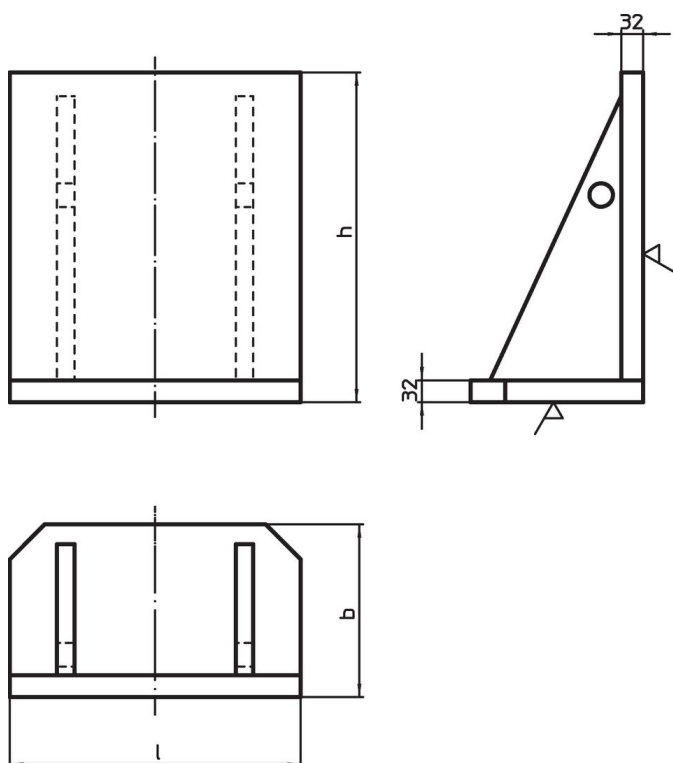
- acier de mécano-soudure

Plus d'informations

Notes

Réalisations spéciales en acier ou en fonte sur demande.

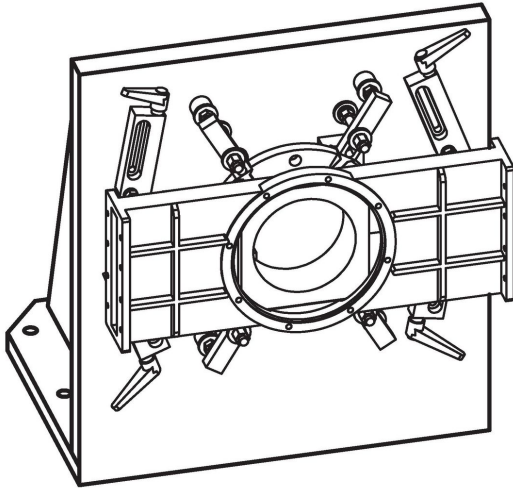
Plan



Informations détaillées

l	Dimensions		Référence article
	b [mm]	h	
400	250	450	1910.020
500	330	550	1910.040
630	370	650	1910.060

Exemple d'application



Conformité

Conforme à la directive RoHS

Conforme à la directive 2011/65/CE et à la directive 2015/863.

Ne contient pas de substances SVHC

Pas de substances SVHC avec une teneur supérieure à 0,1% m/m – Liste SVHC [REACH] au 27.06.2024.

Ne contient pas de substances de la Proposition 65

Aucune des substances de la Proposition 65 présente.

<https://www.P65Warnings.ca.gov/>

Ne contient pas de minerais de la guerre

Ce produit ne contient pas de substances classées comme "minerais de la guerre" telles que le tantale, l'étain, l'or ou le wolfram provenant de République démocratique du Congo ou de pays frontaliers.