

Outils de mise en position

EH 1586.



Description produit

Maintien la pièce en position avant le bridage.

Matières

- acier bruni

Assemblage

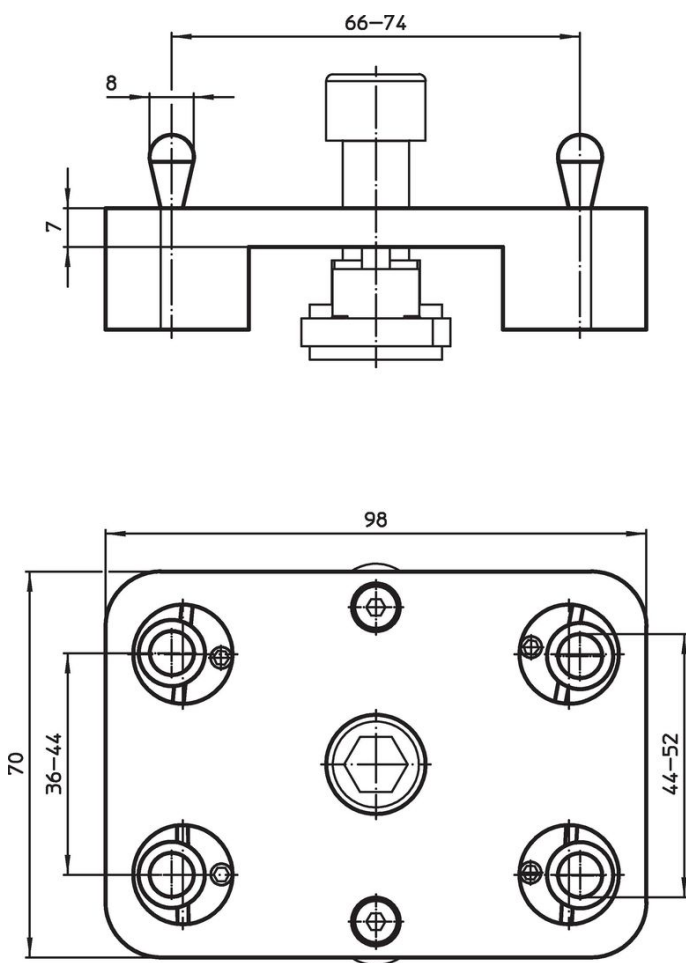
Les appuis (réf. art. 1586.200, 1586.201 et 1586.202) sont nécessaires.

Plus d'informations


Notes

Force de 100 N par poussoir latéral.

Plan



Informations détaillées

	Référence article
	
[g]	
800	1586.260

Conformité

Conforme à la directive RoHS

Conforme à la directive 2011/65/CE et à la directive 2015/863.

Ne contient pas de substances SVHC

Pas de substances SVHC avec une teneur supérieure à 0,1% m/m – Liste SVHC [REACH] au 27.06.2024.

Ne contient pas de substances de la Proposition 65

Aucune des substances de la Proposition 65 présente.

<https://www.P65Warnings.ca.gov/>

Ne contient pas de minerais de la guerre

Ce produit ne contient pas de substances classées comme "minerais de la guerre" telles que le tantale, l'étain, l'or ou le wolfram provenant de République démocratique du Congo ou de pays frontaliers.