

Butées latérales

EH 1586.



Description produit

Matières

- acier

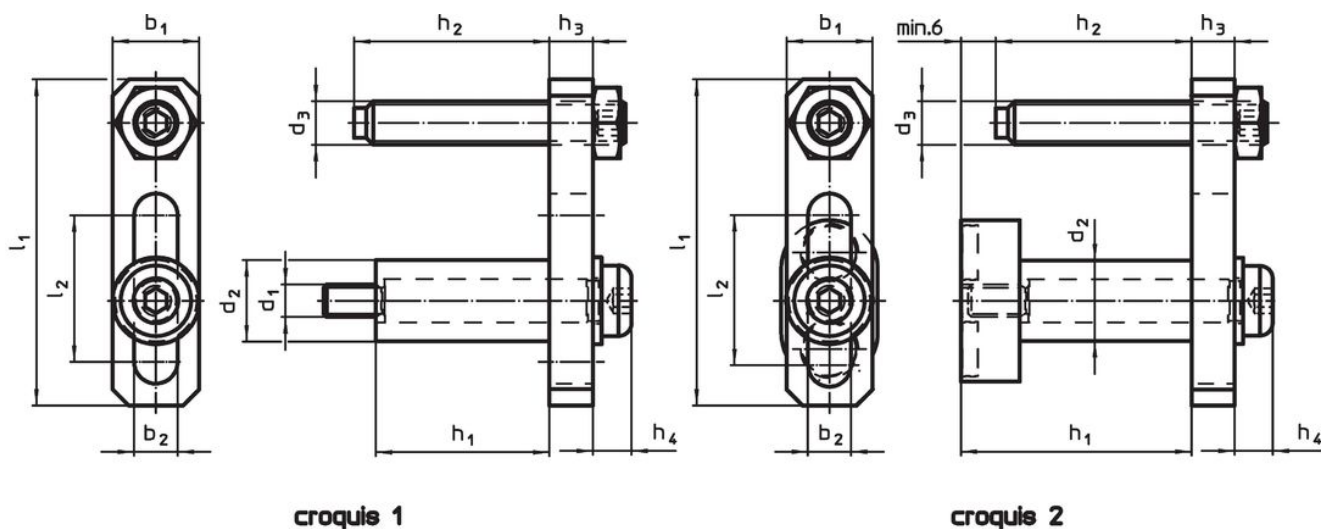
Assemblage

La butée peut être montée des deux côtés du tasseau de bridage.

Modèle aimanté - c roquis 2 :

La fixation sans outil permet de retirer facilement et rapidement la butée avant de traiter la pièce.

Plan



Informations détaillées

d ₁	d ₂	d ₃	l ₁	Dimensions								Référence article	
				l ₂	b ₁	b ₂	h ₁	h ₂	h ₃	h ₄	~		
[mm]												[g]	
croquis 1													
M6	15	M8	60	27	16	8	32	0 - 37	8	7	110	1586.250	
croquis 2													
-	15	M8	60	27	16	8	43	0 - 37	8	7	151	1586.252	

Conformité

Conforme à la directive RoHS

Conforme à la directive 2011/65/CE et à la directive 2015/863.

Ne contient pas de substances SVHC

Pas de substances SVHC avec une teneur supérieure à 0,1% m/m – Liste SVHC [REACH] au 27.06.2024.

Ne contient pas de substances de la Proposition 65

Aucune des substances de la Proposition 65 présente.

<https://www.P65Warnings.ca.gov/>

Ne contient pas de minerais de la guerre

Ce produit ne contient pas de substances classées comme "minerais de la guerre" telles que le tantale, l'étain, l'or ou le wolfram provenant de République démocratique du Congo ou de pays frontaliers.