

Cylindres de positionnement EH 1553.500 - EH 1653.500

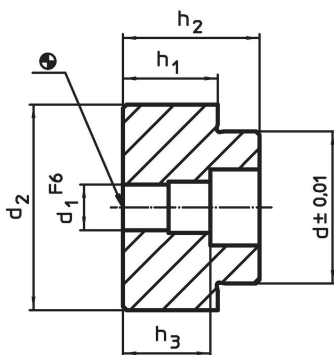


Description produit

Matières

- acier, cémenté, rectifié

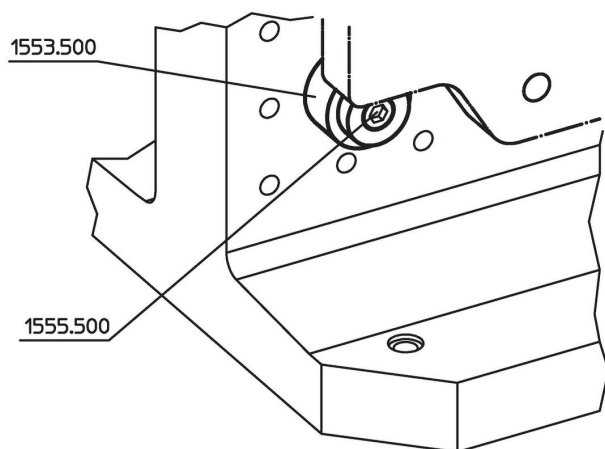
Plan



Informations détaillées

Système	Dimensions						Référence article
	h_1 $\pm 0,01$	h_2	d	d_1	d_2	h_3	
L12	25	36	40	12	54	24	1553.500
L16	35	46	50	16	70	25	1653.500

Exemple d'application



Conformité

Conforme à la directive RoHS

Conforme à la directive 2011/65/CE et à la directive 2015/863.

Ne contient pas de substances SVHC

Pas de substances SVHC avec une teneur supérieure à 0,1% m/m – Liste SVHC [REACH] au 27.06.2024.

Ne contient pas de substances de la Proposition 65

Aucune des substances de la Proposition 65 présente.

<https://www.P65Warnings.ca.gov/>

Ne contient pas de minerais de la guerre

Ce produit ne contient pas de substances classées comme "minerais de la guerre" telles que le tantale, l'étain, l'or ou le wolfram provenant de République démocratique du Congo ou de pays frontaliers.